

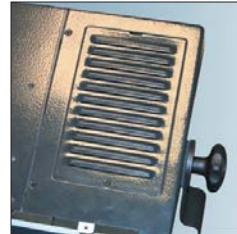
1 x SLOT D'EXTENSIONS PÉRENNITÉ PRODUIT ÉTANCHE IP-65 FACE AVANT



1 x Slot PCI disponible

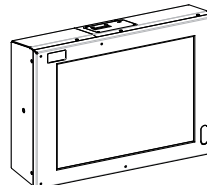
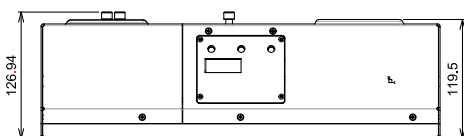
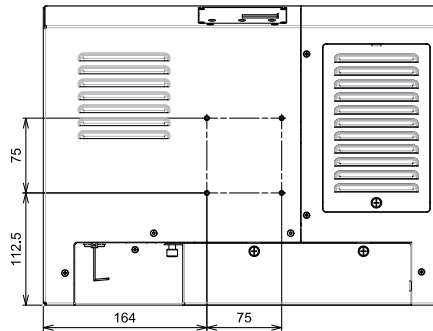
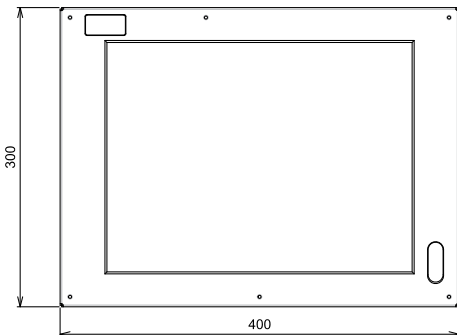
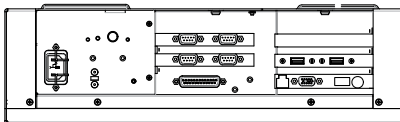


1 USB protégé disponible sur le dessus



Filtre anti-poussière amovible

## HERAS 15C2 PLAN D'IMPLANTATION



## HERAS 15C2

- PANEL PC INDUSTRIEL EN COFFRET MÉTAL
- ÉCRAN LCD TFT 15"
- RÉOLUTION XGA 1024 x 768
- IP-65 EN FACE AVANT
- PROCESSEUR : Intel® Core™2 Duo
- 1 SLOT PCI COURT DISPONIBLE
- VENTILATION PROGRESSIVE

### EN OPTION :

- DALLE TACTILE RÉSISTIVE
- FIXATION VESA
- PIED/ARCEAU
- WIFI INTERNE

Distribué par :



Contact : hvssystem@hvssystem.com

Tél : 0326824929  
Fax : 0326851908

Siège social :  
2 rue René Laennec  
51500 Taissy  
France

[www.hvssystem.com](http://www.hvssystem.com)



## INFORMATIONS TECHNIQUES

### CHASSIS

<b>Coffret métal</b>	1.5 mm d'épaisseur
<b>Couleur</b>	Peinture noire RAL-7021/Grise RAL-9006
<b>Version sans dalle tactile</b>	Vitre antireflet protégeant l'écran
<b>Fixation</b>	Pied, Arceau, Potence, ... Empreinte VESA 75 compatible

### PROTECTION IP

IP-65 en face avant

### AFFICHAGE / ÉCRAN

<b>Taille de l'écran / Diagonale</b>	15"
<b>Surface d'affichage</b>	304 x 228 mm
<b>Résolution native</b>	1024 x 768 XGA
<b>Prise en charge des couleurs</b>	16.2 millions
<b>Pas de masque (pixel)</b>	0.297 mm
<b>Luminosité</b>	400 cd/m <sup>2</sup>
<b>Contraste</b>	400 : 1
<b>Angle maxi. de vision</b>	Horiz. : 140° - Vert. : 120°

### DALLE TACTILE (option)

Technologie résistive (5 fils)

### CPU - CARTE MÈRE

<b>Processeur</b>	Intel® Core™2 Duo
<b>Chipset</b>	Intel® 945GME + ICH7M
<b>Mémoire</b>	1 x DDR2 (max 2.0 Go)

### SLOTS D'EXTENSION

1 x PCI (longueur maximum 190 mm)

### EMPLACEMENT

<b>Disque dur</b>	1 x 2"1/2 IDE - Maintenance facilité
<b>Compact flash</b>	1 x CF type II

### CONNECTIQUE

<b>En dessous</b>	3 x USB - 4 x RS-232 (1 pour dalle) - 1 x VGA
<b>Protégé par un cache câble</b>	1 x GigaBit Ethernet (100/1000Mbps) 1 x Clavier/souris - 1 x LPT - 1 x Keylock Prise secteur CE22 AC~ / bornier à vis (DC=)
<b>Sur le dessus</b>	1 x USB 2.0 avec protection

### COMMANDES / VOYANTS

<b>En face arrière</b>	Bouton marche-arrêt ATX - Bouton Reset Voyant d'alimentation Voyant d'activité du disque dur
<b>En face avant</b>	Touches de réglage de luminosité

### VENTILATION

1 ventilateur à roulement à billes  
Progressive asservie à la température ambiante

### ALIMENTATION INDUSTRIELLE

Version courant alternatif AC~	
Entrée / Fréquence	90 à 260 VAC - 47 à 63 Hz
Puissance consommée	75 W Max.
Version courant continu (DC=)	
Entrée	10 à 30 VDC
Puissance consommée	75 W Max.

### CÂBLE

1 câble secteur CE22	1.80 m (Version AC~)
----------------------	----------------------

### DIMENSIONS

Dimensions en mm (L x H x P)	380 x 300 x 90
Poids net en kg	7.5

### ENVIRONNEMENT

Température de fonctionnement	0° ~ + 45°C
Température de stockage	- 20 .... + 60°C
Humidité sans condensation	5 ..... 95 %

### NORMES & CERTIFICATIONS

<b>Sécurité</b>	EN60950-1
<b>EMC</b>	EN55022, EN61000-3-2, EN61000-3-3, EN55024, EN-61000-4-2, EN-61000-4-3, EN-61000-4-4, EN-61000-4-5 EN-61000-4-6, EN-61000-4-8 EN-61000-4-11

### GARANTIE

2 ans	Pièces et main d'œuvre, retour atelier
-------	--

### OPTIONS

Dalle tactile résistive	RT en fin de référence
Option WIFI 802.11b/g/a	OPT/ETHRAABG/TP
Alimentation DC	OPT/DC
Support de table	OPT/PIED/HERAS15
Support mural/plafond	OPT/ARCEAU/HERAS15
Remplace port RS-232	OPT/RS485 - OPT/RS485/I

### RÉFÉRENCES DE COMMANDE

**HERAS15C2/\*** : Panel PC industriel en coffret - LCD TFT 15" - pour carte en Intel® Core™2 Duo - Alimentation à choisir

**HERAS15C2MRT/\*** : Panel PC industriel en coffret - LCD TFT 15" - pour carte en Intel® Core™2 Duo - Dalle tactile - Alimentation à choisir

\* Préciser l'alimentation choisie : AC / DC

Pour les options et les accessoires, **consultez-nous**.  
De nombreuses possibilités existent : **voir page Options**.

1 x SLOT D'EXTENSIONS PÉRENNITÉ PRODUIT ÉTANCHE IP-65 FACE AVANT



1 x Slot PCI disponible

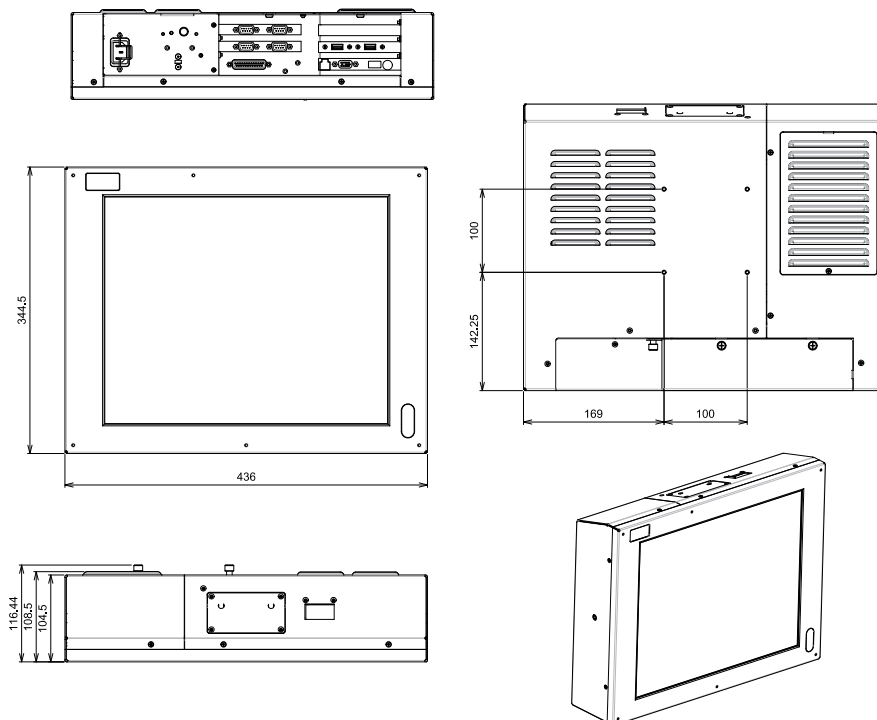


1 USB protégé disponible sur le dessus



Filtre anti-poussière amovible

## HERAS 17C2 PLAN D'IMPLANTATION



## HERAS 17C2

- PANEL PC INDUSTRIEL EN COFFRET MÉTAL
- ÉCRAN LCD TFT 17"
- RÉOLUTION SXGA 1280 x 1024
- IP-65 EN FACE AVANT
- PROCESSEUR : Intel® Core™2 Duo
- 1 SLOT PCI COURT DISPONIBLE
- VENTILATION PROGRESSIVE

### EN OPTION :

- DALLE TACTILE RÉSISTIVE
- FIXATION VESA
- PIED/ARCEAU
- WIFI INTERNE

Distribué par :



Contact :  
hvssystem@hvssystem.com

Tél : 0326824929  
Fax : 0326851908

Siège social :  
2 rue René Laennec  
51500 Taissy  
France

[www.hvssystem.com](http://www.hvssystem.com)



## INFORMATIONS TECHNIQUES

### CHASSIS

<b>Coffret métal</b>	1.5 mm d'épaisseur
<b>Couleur</b>	Peinture noire RAL-7021/Grise RAL-9006
<b>Version sans dalle tactile</b>	Vitre antireflet protégeant l'écran
<b>Fixation</b>	Pied, Arceau, Potence, ... Empreinte VESA 75 compatible

### PROTECTION IP

IP-65 en face avant

### AFFICHAGE / ÉCRAN

<b>Taille de l'écran / Diagonale</b>	17"
<b>Surface d'affichage</b>	338 x 270 mm
<b>Résolution native</b>	1280 x 1024 SXGA
<b>Prise en charge des couleurs</b>	16.7 millions
<b>Pas de masque (pixel)</b>	0.264 mm
<b>Luminosité</b>	250 cd/m <sup>2</sup>
<b>Contraste</b>	600 : 1
<b>Angle maxi. de vision</b>	Horiz. : 170° - Vert. : 170°

### DALLE TACTILE (option)

Technologie résistive (5 fils)

### CPU - CARTE MÈRE

<b>Processeur</b>	Intel® Core™2 Duo
<b>Chipset</b>	Intel® 945GME + ICH7M
<b>Mémoire</b>	1 x DDR2 (max 2.0 Go)

### SLOTS D'EXTENSION

1 x PCI (longueur maximum 220 mm)

### EMPLACEMENT

<b>Disque dur :</b>	1 x 2 1/2 SATA - Maintenance facilité
<b>Compact flash</b>	1 x CF type II

### CONNECTIQUE

<b>En dessous</b>	3 x USB - 4 x RS-232 (1 pour dalle) - 1 x VGA
<b>Protégé par un cache câble</b>	1 x GigaBit Ethernet (100/1000Mbps) 1 x Clavier/souris - 1 x LPT - 1 x Keylock Prise secteur CE22 AC~ / bornier à vis (DC=)
<b>Sur le dessus</b>	1 x USB 2.0 avec protection

### COMMANDES / VOYANTS

<b>En face arrière</b>	Bouton marche-arrêt ATX - Bouton Reset Voyant d'alimentation Voyant d'activité du disque dur
<b>En face avant</b>	Touches de réglage de luminosité

### VENTILATION

1 ventilateur à roulement à billes  
Progressive asservie à la température ambiante - Filtre anti-poussière amovible

### ALIMENTATION INDUSTRIELLE

Version courant alternatif AC~	
Entrée / Fréquence	85 à 265 VAC - 47 à 63 Hz
Puissance consommée	110 W Max.
Version courant continu (DC=)	
Entrée	10 à 36 VDC
Puissance consommée	110 W Max.

### CÂBLE

1 câble secteur CE22 1.80 m (Version AC~)

### DIMENSIONS

Dimensions en mm (L x H x P)	436 x 344.5 x 108.5
Poids net en kg	10

### ENVIRONNEMENT

Température de fonctionnement	0° ~ + 45°C
Température de stockage	- 20 .... + 60°C
Humidité sans condensation	5 ..... 95 %

### NORMES & CERTIFICATIONS

<b>Sécurité</b>	EN60950-1
<b>EMC</b>	EN55022, EN61000-3-2, EN61000-3-3, EN55024, EN-61000-4-2, EN-61000-4-3, EN-61000-4-4, EN-61000-4-5 EN-61000-4-6, EN-61000-4-8 EN-61000-4-11

### GARANTIE

2 ans Pièces et main d'œuvre, retour atelier

### OPTIONS

Dalle tactile résistive	RT en fin de référence
Option WIFI 802.11b/g/a	OPT/ETHRAABG/TP
Alimentation DC	OPT/DC
Support de table	OPT/PIED/HERAS17
Support mural/plafond	OPT/ARCEAU/HERAS17
Remplace port RS-232	OPT/RS485 - OPT/RS485/I

### RÉFÉRENCES DE COMMANDE

**HERAS17C2/\*** : Panel PC industriel en coffret - LCD TFT 17" - pour carte en Intel® Core™2 Duo - Alimentation à choisir

**HERAS17C2RT/\*** : Panel PC industriel en coffret - LCD TFT 17" - pour carte en Intel® Core™2 Duo - Dalle tactile - Alimentation à choisir

\* Préciser l'alimentation choisie : AC / DC

Pour les options et les accessoires, **consultez-nous.**

De nombreuses possibilités existent : **voir page Options.**

# PANEL PC INDUSTRIEL ENCASTRABLE AVEC SLOT

2 x SLOTS D'EXTENSIONS PÉRENNITÉ PRODUIT ÉTANCHE IP-65 FACE AVANT

## ZYLOS 17



- PANEL PC INDUSTRIEL ENCASTRABLE
- CHÂSSIS MÉTAL
- ÉCRAN LCD TFT 17"
- RÉOLUTION SXGA 1280 x 1024
- IP-65 EN FACE AVANT
- PROCESSEUR : Intel® Core™2 Duo
- 2 SLOTS PCI COURTS DISPONIBLES
- GRAVEUR DVD SLOT-IN
- PORT USB EN FACE AVANT
- VENTILATION PROGRESSIVE



Trappe pour disque dur, maintenance facile



Trappe d'accès pour carte d'extension



1 USB protégé en face avant

- EN OPTION :
- DALLE TACTILE RÉSISTIVE
  - FACE AVANT RACKABLE

Distribué par :



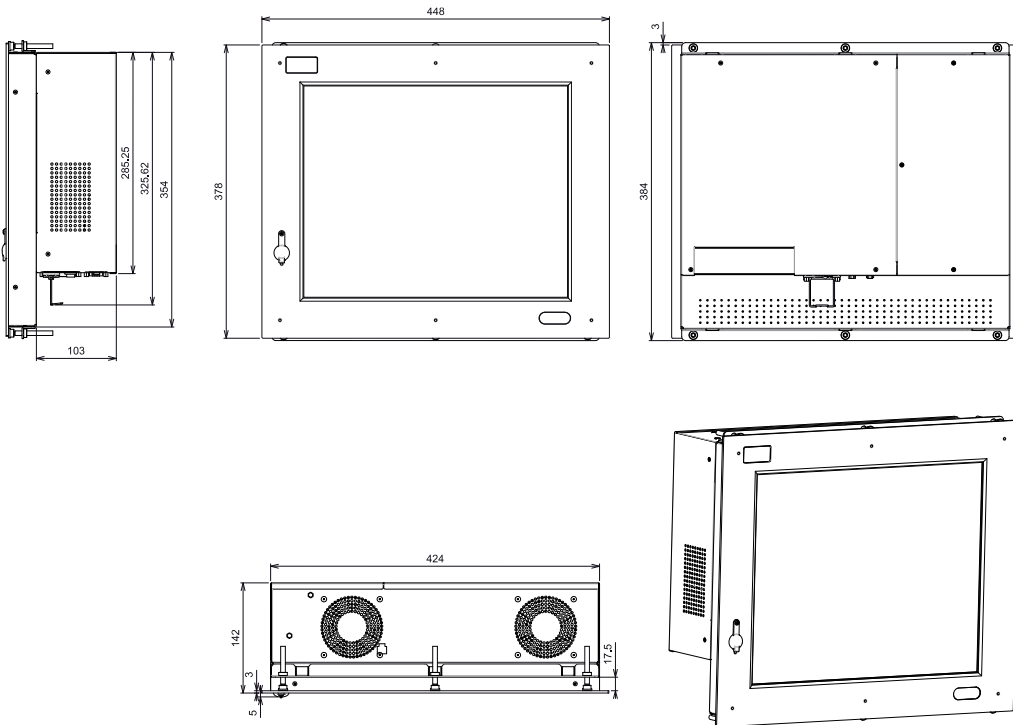
Contact : hvssystem@hvssystem.com

Tél : 0326824929  
Fax : 0326851908

Siège social :  
2 rue René Laennec  
51500 Taissy  
France

[www.hvssystem.com](http://www.hvssystem.com)

## ZYLOS 17 PLAN D'IMPLANTATION



## INFORMATIONS TECHNIQUES

### CHASSIS

<b>Coffret métal</b>	1 mm d'épaisseur
<b>Face avant</b>	2 mm d'épaisseur Joint d'étanchéité - Brides de fixation
<b>Couleur face avant</b>	Peinture texturée noire RAL-7021
<b>Version sans dalle tactile</b>	Vitre antireflet protégeant l'écran

### PROTECTION IP

IP-65 en face avant

### AFFICHAGE / ÉCRAN

<b>Taille de l'écran / Diagonale</b>	17"
<b>Surface d'affichage</b>	338 x 270 mm
<b>Résolution native</b>	1280 x 1024 SXGA
<b>Prise en charge des couleurs</b>	16.7 millions
<b>Pas de masque (pixel)</b>	0.264 mm
<b>Luminosité</b>	250 cd/m <sup>2</sup>
<b>Contraste</b>	600 : 1
<b>Angle maxi. de vision</b>	Horiz. : 170° - Vert. : 170°

### DALLE TACTILE (option)

Technologie résistive (5 fils)

### CPU - CARTE MÈRE

<b>Processeur</b>	Intel® Core™2 Duo
<b>Chipset</b>	Intel® 945GME + ICH7M
<b>Mémoire</b>	1 x DDR2 (max 2.0 Go)

### SLOTS D'EXTENSION

2 x PCI (longueur maximum 220 mm)

### EMPLACEMENT

<b>Disque dur :</b>	1 x 3"1/2 SATA - Maintenance facilité
<b>Compact flash</b>	1 x CF type II
<b>Média</b>	1 x Graveur DVD "Slot-in"

### CONNECTIQUE

<b>En dessous</b>	3 x USB - 4 x RS-232 (1 pour dalle) - 1 x VGA
<b>Protégé par un cache câble</b>	1 x GigaBit Ethernet (100/1000Mbps) 1 x Clavier/souris - 1 x LPT - 1 x Keylock Prise secteur CE22 AC~ / bornier à vis (DC=)
<b>En face avant</b>	1 x USB 2.0 avec protection

### COMMANDES / VOYANTS

<b>En face arrière</b>	Bouton marche-arrêt ATX - Bouton Reset Voyant d'alimentation Voyant d'activité du disque dur
<b>En face avant</b>	Touches de réglage de luminosité

### VENTILATION

2 ventilateurs à roulement à billes  
Progressive asservie à la température ambiante

### ALIMENTATION INDUSTRIELLE

Version courant alternatif AC~	
Entrée / Fréquence	85 à 265 VAC - 47 à 63 Hz
Puissance consommée	110 W Max.
Version courant continu (DC=)	
Entrée	10 à 36 VDC
Puissance consommée	110 W Max.

### CÂBLE

1 câble secteur CE22 1.80 m (Version AC~)

### DIMENSIONS

Dimensions en mm (L x H x P)	448 x 378 x 142
Poids net en kg	10

### ENVIRONNEMENT

Température de fonctionnement	0° ~ + 45°C
Température de stockage	- 20 .... + 60°C
Humidité sans condensation	5 ..... 95 %

### NORMES & CERTIFICATIONS

<b>Sécurité</b>	EN60950-1
<b>EMC</b>	EN55022, EN61000-3-2, EN61000-3-3, EN55024, EN-61000-4-2, EN-61000-4-3, EN-61000-4-4, EN-61000-4-5 EN-61000-4-6, EN-61000-4-8 EN-61000-4-11

### GARANTIE

2 ans Pièces et main d'œuvre, retour atelier

### OPTIONS

Dalle tactile résistive	RT en fin de référence
Alimentation DC	OPT/DC
Face avant rackable	OPT/FA/19/17/ZYLOS L x H x P: 19" x 8U x 142mm
Remplace port RS-232	OPT/RS485 - OPT/RS485/I

### RÉFÉRENCES DE COMMANDE

**ZYLOS17/\*** : Panel PC industriel encastrable - LCD TFT 17" - pour carte en Intel® Core™2 Duo - Alimentation à choisir

**ZYLOS17RT/\*** : Panel PC industriel encastrable - LCD TFT 17" - pour carte en Intel® Core™2 Duo - Dalle tactile - Alimentation à choisir

\* Préciser l'alimentation choisie : AC / DC

Pour les options et les accessoires, **consultez-nous.**

De nombreuses possibilités existent : **voir page Options.**