

PANEL PC INDUSTRIEL EN COFFRET

COMPACT ET ROBUSTE PÉRENNITÉ PRODUIT ÉTANCHE IP-65 FACE AVANT

VITUS 12M



Disque dur
Maintenance facilité



Solution Wifi intégré



Fixation sur le côté et
fixation VESA 75

- **PANEL PC INDUSTRIEL EN COFFRET MÉTAL**
- **ÉCRAN LCD TFT 12.1"**
- **RÉSOLUTION SVGA 800 x 600**
- **IP-65 EN FACE AVANT**
- **PROCESSEUR :**
 - Intel® Celeron® M
 - Intel® Pentium® M
- **ALIMENTATION INDUSTRIELLE**
- **VENTILATION PROGRESSIVE**

EN OPTION :

- **DALLE TACTILE RÉSIDTIVE**
- **FIXATION VESA**
- **PIED/ARCEAU**
- **WIFI INTERNE**

Distribué par :



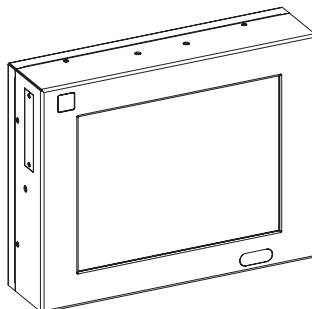
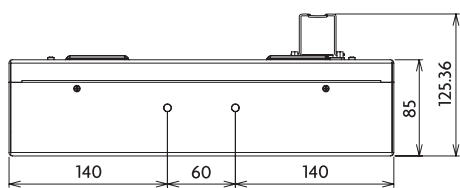
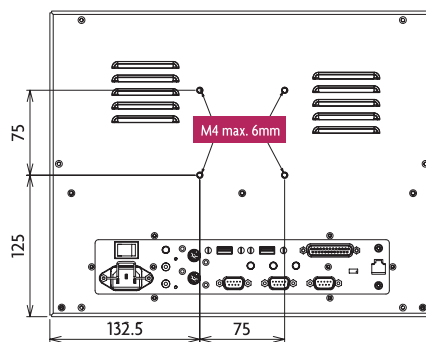
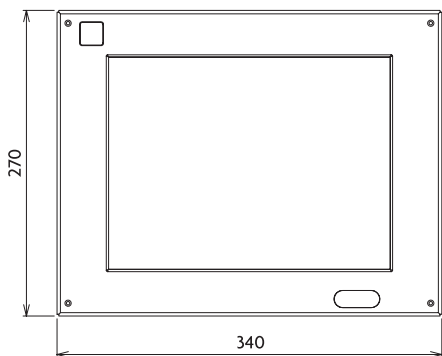
Contact :
hvssystem@hvssystem.com

Tél : 0326824929
Fax : 0326851908

Siège social :
2 rue René Laennec
51500 Taissy
France

www.hvssystem.com

VITUS 12M PLAN D'IMPLANTATION



INFORMATIONS TECHNIQUES

CHASSIS

Coffret métal	1.5 mm d'épaisseur
Couleur	Peinture texturée noire RAL-7021
Version sans dalle tactile	Vitre antireflet protégeant l'écran
Fixation	Pied, Arceau, Potence, ... Empreinte VESA 75 compatible

PROTECTION IP

IP-65 en face avant

AFFICHAGE / ÉCRAN

Taille de l'écran / Diagonale	12"
Surface d'affichage	246 x 184 mm
Résolution native	800 x 600 SVGA
Prise en charge des couleurs	262 144
Pas de masque (pixel)	0.30 mm
Luminosité	350 cd/m ²
Contraste	500 : 1
Angle maxi. de vision	Horiz. : 140° - Vert. : 120°

DALLE TACTILE (option)

Technologie résistive (5 fils)

CPU - CARTE MÈRE

Processeur	Intel® Celeron® M - Pentium® M
Chipset	Intel® GM855GME/852GM + ICH4
Mémoire	2 x DDR (max 2.0 Go)

EMPLACEMENT

Disque dur :	1 x 2 1/2" IDE - Maintenance facilité
Compact flash	1 x CF type II

CONNECTIQUE

	2 x USB 2.0 - 3 x RS-232 1 x Ethernet 10/100 Mbps (RJ45) 1 x port parallèle - 1 x Audio 1 x Clavier - 1 x souris - Empreinte antivol Prise secteur CE22 AC~ / bornier à vis (DC=)
En option	1 x Gigabit Ethernet 100/1000Mbps Port RS-422/485 - RS-422/485 isolé

COMMANDES / VOYANTS

En face arrière	Bouton marche-arrêt ATX Bouton Reset Voyant d'alimentation
En face avant	Voyant d'activité du disque dur Touches de réglage de luminosité

VENTILATION

1 ventilateur à roulement à billes
Progressive asservie à la température ambiante

ALIMENTATION INDUSTRIELLE

Version courant alternatif AC~	
Entrée / Fréquence	90 à 260 VAC - 47 à 63 Hz
Puissance consommée	75 W Max.
Version courant continu (DC=)	
Entrée	10 à 30 VDC
Puissance consommée	75 W Max.

CÂBLE

1 câble secteur CE22	1.80 m (Version AC~)
----------------------	----------------------

DIMENSIONS

Dimensions en mm (L x H x P)	340 x 270 x 85
Poids net en kg	7.0

ENVIRONNEMENT

Température de fonctionnement	0° ~ + 45°C
Température de stockage	- 20 + 60°C
Humidité sans condensation	5 95 %

NORMES & CERTIFICATIONS

Sécurité	EN60950-1
EMC	EN55022, EN61000-3-2, EN61000-3-3, EN55024, EN-61000-4-2, EN-61000-4-3, EN-61000-4-4, EN-61000-4-5 EN-61000-4-6, EN-61000-4-8 EN-61000-4-11

GARANTIE

2 ans	Pièces et main d'œuvre, retour atelier
-------	--

OPTIONS

Dalle tactile résistive	RT en fin de référence
Option WIFI 802.11b/g/a	OPT/ETHRAABG/TP
Alimentation DC	OPT/DC
Gigabit Ethernet	OPT/GIGABIT/IB
Support de table	OPT/PIED12
Support murale/plafond	OPT/ARCEAU12

RÉFÉRENCES DE COMMANDE

VITUS12M/* : Panel PC industriel en coffret - LCD TFT 12" - pour carte en Intel® Celeron®/Pentium® M - Alimentation à choisir

VITUS12MRT/* : Panel PC industriel en coffret - LCD TFT 12" - pour carte en Intel® Celeron®/Pentium® M - Dalle tactile - Alimentation à choisir

* Préciser l'alimentation choisie : AC / DC

Pour les options et les accessoires, **consultez-nous**.
De nombreuses possibilités existent : **voir page Options**.

PANEL PC INDUSTRIEL EN COFFRET

COMPACT ET ROBUSTE PÉRENNITÉ PRODUIT ÉTANCHE IP-65 FACE AVANT

VITUS 15M



- PANEL PC INDUSTRIEL EN COFFRET MÉTAL
- ÉCRAN LCD TFT 15"
- RÉOLUTION XGA 1024 x 768
- IP-65 EN FACE AVANT
- PROCESSEUR :
 - Intel® Celeron® M
 - Intel® Pentium® M
- ALIMENTATION INDUSTRIELLE
- VENTILATION PROGRESSIVE



Disque dur Maintenance facilité



Solution Wifi intégré



Fixation sur le côté et fixation VESA 75

- EN OPTION :
- DALLE TACTILE RÉSISTIVE
 - FIXATION VESA
 - PIED/ARCEAU
 - WIFI INTERNE

Distribué par :



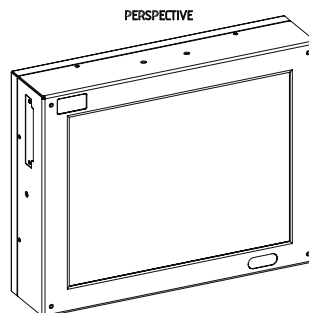
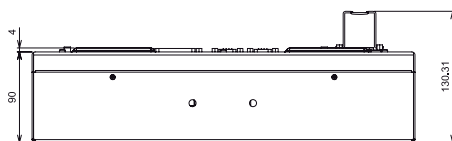
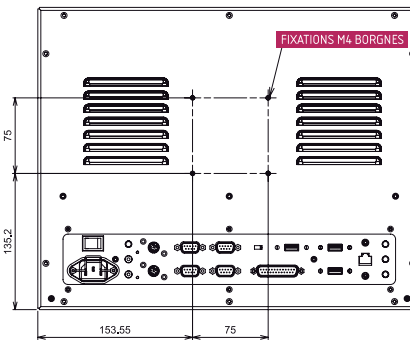
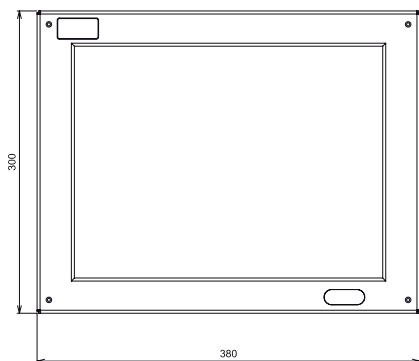
Contact : hvssystem@hvssystem.com

Tél : 0326824929
Fax : 0326851908

Siège social :
2 rue René Laennec
51500 Taissy
France

www.hvssystem.com

VITUS 15M PLAN D'IMPLANTATION



INFORMATIONS TECHNIQUES

CHASSIS

Coffret métal	1.5 mm d'épaisseur
Couleur	Peinture texturée noire RAL-7021
Version sans dalle tactile	Vitre antireflet protégeant l'écran
Fixation	Pied, Arceau, Potence, ... Empreinte VESA 75 compatible

PROTECTION IP

IP-65 en face avant

AFFICHAGE / ÉCRAN

Taille de l'écran / Diagonale	15"
Surface d'affichage	304 x 228 mm
Résolution native	1024 x 768 XGA
Prise en charge des couleurs	16.2 millions
Pas de masque (pixel)	0.297 mm
Luminosité	400 cd/m ²
Contraste	400 : 1
Angle maxi. de vision	Horiz. : 140° - Vert. : 120°

DALLE TACTILE (option)

Technologie résistive (5 fils)

CPU - CARTE MÈRE

Processeur	Intel® Celeron® M - Pentium® M
Chipset	Intel® GM855GME/852GM + ICH4
Mémoire	2 x DDR (max 2.0 Go)

EMPLACEMENT

Disque dur :	1 x 2 1/2" IDE - Maintenance facilité
Compact flash	1 x CF type II

CONNECTIQUE

	3 x USB 2.0 - 4 x RS-232 (1 pour dalle) 1 x Ethernet 10/100 Mbps (RJ45) 1 x port parallèle - 1 x Audio 1 x Clavier - 1 x souris - Empreinte antivol Prise secteur CE22 AC~ / bornier à vis (DC=)
En option	1 x Gigabit Ethernet 100/1000Mbps Port RS-422/485 - RS-422/485 isolé

COMMANDES / VOYANTS

En face arrière	Bouton marche-arrêt ATX Bouton Reset Voyant d'alimentation Voyant d'activité du disque dur
En face avant	Touches de réglage de luminosité

VENTILATION

1 ventilateur à roulement à billes
Progressive asservie à la température ambiante

ALIMENTATION INDUSTRIELLE

Version courant alternatif AC~	
Entrée / Fréquence	90 à 260 VAC - 47 à 63 Hz
Puissance consommée	75 W Max.
Version courant continu (DC=)	
Entrée	10 à 30 VDC
Puissance consommée	75 W Max.

CÂBLE

1 câble secteur CE22	1.80 m (Version AC~)
----------------------	----------------------

DIMENSIONS

Dimensions en mm (L x H x P)	380 x 300 x 90
Poids net en kg	7.5

ENVIRONNEMENT

Température de fonctionnement	0° ~ + 45°C
Température de stockage	- 20 + 60°C
Humidité sans condensation	5 95 %

NORMES & CERTIFICATIONS

Sécurité	EN60950-1
EMC	EN55022, EN61000-3-2, EN61000-3-3, EN55024, EN-61000-4-2, EN-61000-4-3, EN-61000-4-4, EN-61000-4-5 EN-61000-4-6, EN-61000-4-8 EN-61000-4-11

GARANTIE

2 ans	Pièces et main d'œuvre, retour atelier
-------	--

OPTIONS

Dalle tactile résistive	RT en fin de référence
Option WIFI 802.11b/g/a	OPT/ETHRAABG/TP
Alimentation DC	OPT/DC
Gigabit Ethernet	OPT/GIGABIT/IB
Support de table	OPT/PIED12
Support murale/plafond	OPT/ARCEAU12

RÉFÉRENCES DE COMMANDE

VITUS15M/* : Panel PC industriel en coffret - LCD TFT 15" - pour carte en Intel® Celeron®/Pentium® M - Alimentation à choisir

VITUS15MRT/* : Panel PC industriel en coffret - LCD TFT 15" - pour carte en Intel® Celeron®/Pentium® M - Dalle tactile - Alimentation à choisir

* Préciser l'alimentation choisie : AC / DC

Pour les options et les accessoires, **consultez-nous**.
De nombreuses possibilités existent : **voir page Options**.

PANEL PC INDUSTRIEL EN COFFRET

COMPACT ET ROBUSTE PÉRENNITÉ PRODUIT ÉTANCHE IP-65 FACE AVANT

VITUS 17M



- PANEL PC INDUSTRIEL EN COFFRET MÉTAL
- ÉCRAN LCD TFT 17"
- RÉOLUTION SXGA 1280 x 1024
- IP-65 EN FACE AVANT
- PROCESSEUR :
 - Intel® Celeron® M
 - Intel® Pentium® M
- ALIMENTATION INDUSTRIELLE
- VENTILATION PROGRESSIVE



Disque dur Maintenance facilité



Solution Wifi intégré



Fixation sur le côté et fixation VESA 75

- EN OPTION :
- DALLE TACTILE RÉSISTIVE
 - FIXATION VESA
 - PIED/ARCEAU
 - WIFI INTERNE

Distribué par :



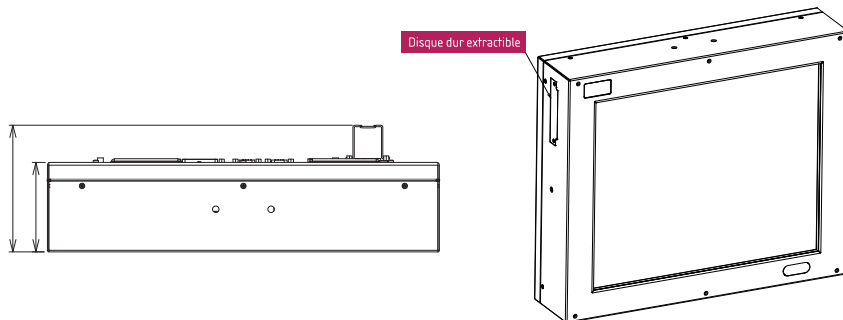
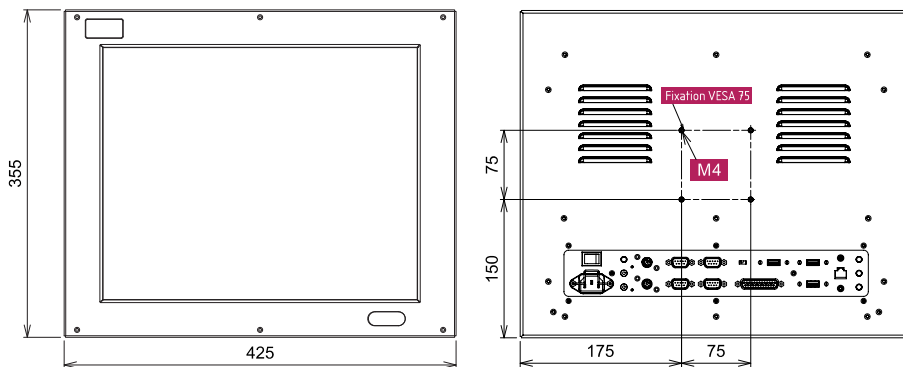
Contact : hvssystem@hvssystem.com

Tél : 0326824929
Fax : 0326851908

Siège social :
2 rue René Laennec
51500 Taissy
France

www.hvssystem.com

VITUS 17M PLAN D'IMPLANTATION



INFORMATIONS TECHNIQUES

CHASSIS

Coffret métal	1.5 mm d'épaisseur
Couleur	Peinture texturée noire RAL-7021
Version sans dalle tactile	Vitre antireflet protégeant l'écran
Fixation	Pied, Arceau, Potence, ... Empreinte VESA 75 compatible

PROTECTION IP

IP-65 en face avant

AFFICHAGE / ÉCRAN

Taille de l'écran / Diagonale	17"
Surface d'affichage	338 x 270 mm
Résolution native	1280 x 1024 SXGA
Prise en charge des couleurs	16.7 millions
Pas de masque (pixel)	0.264 mm
Luminosité	250 cd/m ²
Contraste	600 : 1
Angle maxi. de vision	Horiz. : 170° - Vert. : 170°

DALLE TACTILE (option)

Technologie résistive (5 fils)

CPU - CARTE MÈRE

Processeur	Intel® Celeron® M - Pentium® M
Chipset	Intel® GM855GME/852GM + ICH4
Mémoire	2 x DDR (max 2.0 Go)

EMPLACEMENT

Disque dur :	1 x 2 1/2" IDE - Maintenance facilité
Compact flash	1 x CF type II

CONNECTIQUE

	3 x USB 2.0 - 4 x RS-232 (1 pour dalle) 1 x Ethernet 10/100 Mbps (RJ45) 1 x port parallèle - 1 x Audio 1 x Clavier - 1 x souris - Empreinte antivol Prise secteur CE22 AC~ / bornier à vis (DC=)
En option	1 x Gigabit Ethernet 100/1000Mbps Port RS-422/485 - RS-422/485 isolé

COMMANDES / VOYANTS

En face arrière	Bouton marche-arrêt ATX Bouton Reset Voyant d'alimentation Voyant d'activité du disque dur
En face avant	Touches de réglage de luminosité

VENTILATION

1 ventilateur à roulement à billes
Progressive asservie à la température ambiante

ALIMENTATION INDUSTRIELLE

Version courant alternatif AC~	
Entrée / Fréquence	90 à 260 VAC - 47 à 63 Hz
Puissance consommée	85 W Max.
Version courant continu (DC=)	
Entrée	10 à 30 VDC
Puissance consommée	85 W Max.

CÂBLE

1 câble secteur CE22	1.80 m (Version AC~)
----------------------	----------------------

DIMENSIONS

Dimensions en mm (L x H x P)	425 x 355 x 97
Poids net en kg	8.0

ENVIRONNEMENT

Température de fonctionnement	0° ~ + 45°C
Température de stockage	- 20 + 60°C
Humidité sans condensation	5 95 %

NORMES & CERTIFICATIONS

Sécurité	EN60950-1
EMC	EN55022, EN61000-3-2, EN61000-3-3, EN55024, EN-61000-4-2, EN-61000-4-3, EN-61000-4-4, EN-61000-4-5 EN-61000-4-6, EN-61000-4-8 EN-61000-4-11

GARANTIE

2 ans	Pièces et main d'œuvre, retour atelier
-------	--

OPTIONS

Dalle tactile résistive	RT en fin de référence
Option WIFI 802.11b/g/a	OPT/ETHRAABG/TP
Alimentation DC	OPT/DC
Gigabit Ethernet	OPT/GIGABIT/IB
Support de table	OPT/PIED17
Support murale/plafond	OPT/ARCEAU17

RÉFÉRENCES DE COMMANDE

VITUS17M/* : Panel PC industriel en coffret - LCD TFT 17" - pour carte en Intel® Celeron®/Pentium® M - Alimentation à choisir

VITUS17MRT/* : Panel PC industriel en coffret - LCD TFT 17" - pour carte en Intel® Celeron®/Pentium® M - Dalle tactile - Alimentation à choisir

* Préciser l'alimentation choisie : AC / DC

Pour les options et les accessoires, **consultez-nous**.
De nombreuses possibilités existent : **voir page Options**.

COMPACT ET ROBUSTE PÉRENNITÉ PRODUIT ÉTANCHE IP-65 FACE AVANT



Disque dur
Maintenance facilitée

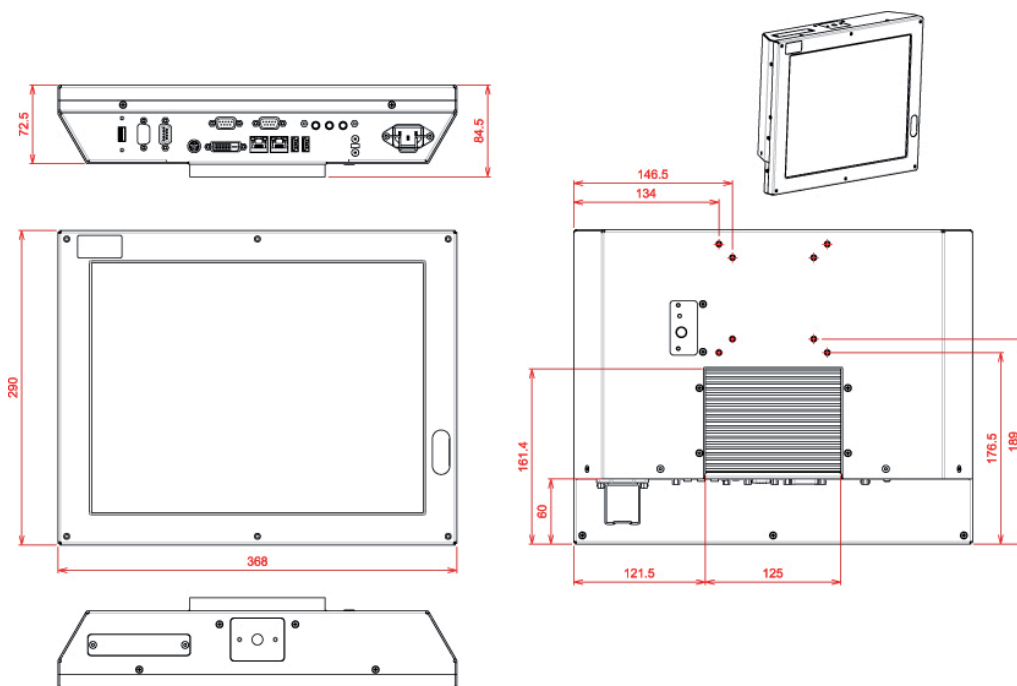


Dissipateur
en face arrière



Wifi intégré avec antenne
durcie

VITUS 15SATO PLAN D'IMPLANTATION



VITUS 15SATO

- PANEL PC INDUSTRIEL EN COFFRET MÉTAL SLIM
- ÉCRAN LCD TFT 15" A RÉTRO-ÉCLAIRAGE LED
- RÉOLUTION XGA 1024 x 768
- IP-65 EN FACE AVANT
- PROCESSEUR : Intel® Atom™ N270 1.6GHz
- ALIMENTATION INTERNE
- SANS VENTILATION

EN OPTION :

- DALLE TACTILE RÉSIDTIVE
- FIXATION VESA
- PIED/ARCEAU
- WIFI INTERNE



- | | |
|-----------------|-----------|
| A - Keylock | F - USB |
| B - COM | G - DVI-D |
| C - PS/2 | H - Power |
| D - Gigabit LAN | |
| E - Audio | |



INFORMATIONS TECHNIQUES

CHASSIS

Coffret métal	1.5 mm d'épaisseur
Couleur	Peinture noire RAL-7021/Grise RAL-9006
Version sans dalle tactile	Vitre antireflet protégeant l'écran
Fixation	Pied, Arceau, Potence, ... Empreinte VESA 75/100 compatible

PROTECTION IP

IP-65 en face avant

AFFICHAGE / ÉCRAN

Taille de l'écran / Diagonale	15" - Technologie Backlight LED
Surface d'affichage	304 x 228 mm
Résolution native	1024 x 768 XGA
Prise en charge des couleurs	16.2 millions
Pas de masque (pixel)	0.297 mm
Luminosité	350 cd/m ²
Contraste	700 : 1
Angle maxi. de vision	Horiz. : 170° - Vert. : 170°

DALLE TACTILE (option)

Technologie résistive (5 fils)

CPU - CARTE MÈRE

Processeur	Intel® Atom™ N270 1.6GHz
Chipset	Intel® 945GSE + ICH7M
Mémoire	1 x DDR2 SO-DIMM (max 1.0 Go)

EMPLACEMENT

Disque dur :	1 x 2"1/2 SATA - Maintenance facilité
Compact flash	1 x CF type II

CONNECTIQUE

	2 x USB 2.0 + 1 x USB (sauf si Wifi + tactile)
	2 x RS-232 - 1 x DVI-D
	2 x Gigabit Ethernet 100/1000Mbps (RJ45)
	1 x Clavier/souris - 1 x Audio
	Empreinte antivol
En option	2 x RS-232 supplémentaires (OPT/RS232/IB) Port RS-422/485 - RS-422/485 isolé

COMMANDES / VOYANTS

En face arrière	Bouton marche-arrêt ATX Bouton Reset Voyant d'alimentation Voyant d'activité du disque dur
En face avant	Touches de réglage de luminosité

VENTILATION

Fanless (Sans ventilation)
Dissipateur pour refroidissement

ALIMENTATION INDUSTRIELLE

Version courant alternatif AC~	
Entrée / Fréquence	90 à 264 VAC - 47 à 63 Hz
Puissance consommée	50 W Max.
Version courant continu (DC=)	
Entrée	9 à 36 VDC
Puissance consommée	50 W Max.

CÂBLE

1 câble secteur CE22	1.80 m (Version AC~)
----------------------	----------------------

DIMENSIONS

Dimensions en mm (L x H x P)	368 x 290 x 85
Poids net en kg	8.0

ENVIRONNEMENT

Température de fonctionnement	0° ~ + 45°C
Température de stockage	- 20 + 60°C
Humidité sans condensation	5 95 %

NORMES & CERTIFICATIONS

Sécurité	EN60950-1
EMC	EN55022, EN61000-3-2, EN61000-3-3, EN55024, EN-61000-4-2, EN-61000-4-3, EN-61000-4-4, EN-61000-4-5 EN-61000-4-6, EN-61000-4-8 EN-61000-4-11

GARANTIE

2 ans	Pièces et main d'œuvre, retour atelier
-------	--

OPTIONS

Dalle tactile résistive	RT en fin de référence
WIFI 802.11b/g	OPT/ETHRABG/USB/NMO
Alimentation DC	OPT/DC
2 x RS-232 supplémentaires	OPT/RS232/IB
Support de table	OPT/PIED15S
Support murale/plafond	OPT/ARCEAU15S

RÉFÉRENCES DE COMMANDE

VITUS15SATO/* : Panel PC industriel en coffret slim - LCD TFT 15" - pour carte en Intel® Atom™ N270 - Alimentation à choisir

VITUS15SATORT/* : Panel PC industriel en coffret slim - LCD TFT 15" - pour carte en Intel® Atom™ N270 - Dalle tactile - Alimentation à choisir

* Préciser l'alimentation choisie : AC / DC

Pour les options et les accessoires, **consultez-nous**.
De nombreuses possibilités existent : **voir page Options**.

PANEL PC INDUSTRIEL EN COFFRET SLIM

COMPACT ET ROBUSTE PÉRENNITÉ PRODUIT ÉTANCHE IP-65 FACE AVANT

VITUS 17SATO



- **PANEL PC INDUSTRIEL EN COFFRET MÉTAL SLIM**
- **ÉCRAN LCD TFT 17"**
- **RÉSOLUTION SXGA 1280 x 1024**
- **IP-65 EN FACE AVANT**
- **PROCESSEUR :**
Intel® Atom™ N270 1.6GHz
- **ALIMENTATION INDUSTRIELLE**
- **VENTILATION SILENCIEUSE**



Disque dur
Maintenance facilité



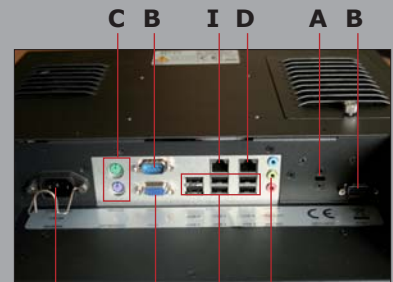
Filter intégré



Port USB avec protection

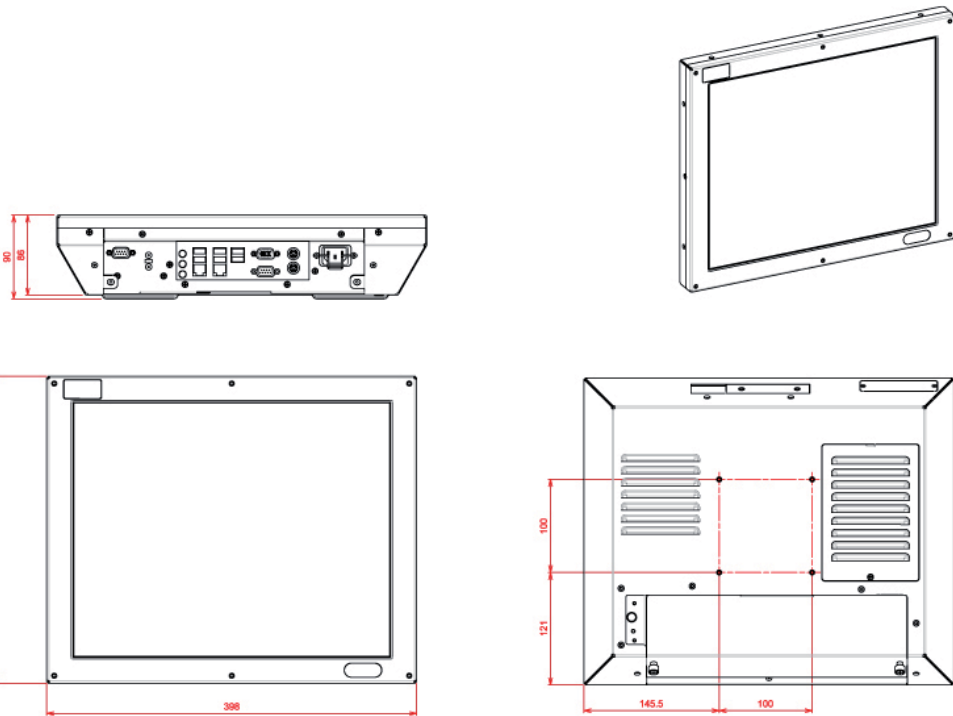
EN OPTION :

- **DALLE TACTILE RÉSISTIVE**
- **FIXATION VESA**
- **PIED/ARCEAU**
- **WIFI INTERNE**



- A - Keylock
- B - COM
- C - PS/2
- D - Gigabit LAN
- E - Audio
- F - USB
- G - VGA
- H - Power
- I - LAN

VITUS 17SATO PLAN D'IMPLANTATION



INFORMATIONS TECHNIQUES

CHASSIS

Coffret métal	1.5 mm d'épaisseur
Couleur	Peinture noire RAL-7021/Grise RAL-9006
Version sans dalle tactile	Vitre antireflet protégeant l'écran
Fixation	Pied, Arceau, Potence, ... Empreinte VESA 100 compatible

PROTECTION IP

IP-65 en face avant

AFFICHAGE / ÉCRAN

Taille de l'écran / Diagonale	17"
Surface d'affichage	338 x 270 mm
Résolution native	1280 x 1024 SXGA
Prise en charge des couleurs	16.7 millions
Pas de masque (pixel)	0.264 mm
Luminosité	250 cd/m ²
Contraste	600 : 1
Angle maxi. de vision	Horiz. : 170° - Vert. : 170°

DALLE TACTILE (option)

Technologie résistive (5 fils)

CPU - CARTE MÈRE

Processeur	Intel® Atom™ N270 1.6GHz
Chipset	Intel® 945GE + ICH7M
Mémoire	2 x DDR2 (max 2.0 Go)

EMPLACEMENT

Disque dur :	1 x 2 1/2 SATA - Maintenance facilité
Compact flash	1 x CF type II

CONNECTIQUE

	6 x USB 2.0 - 2 x RS-232
	1 x Gigabit Ethernet 100/1000Mbps (RJ45)
	1 x Ethernet 10/100 Mbps (RJ45)
	1 x Clavier - 1 x souris - 1 x Audio
	Empreinte antivol
	Prise secteur CE22 AC~ / bornier à vis (DC=)
Sur le dessus	1 x USB 2.0 avec protection

COMMANDES / VOYANTS

En face arrière	Bouton marche-arrêt ATX Bouton Reset Voyant d'alimentation Voyant d'activité du disque dur
En face avant	Touches de réglage de luminosité

VENTILATION

Conditions standard <40 dBA	1 ventilateur à roulement à billes Progressive asservie à la température ambiante - Filtre anti-poussière amovible
------------------------------------	---

ALIMENTATION INDUSTRIELLE

Version courant alternatif AC~	
Entrée / Fréquence	90 à 264 VAC - 47 à 63 Hz
Puissance consommée	55 W Max.
Version courant continu (DC=)	
Entrée	9 à 36 VDC
Puissance consommée	55 W Max.

CÂBLE

1 câble secteur CE22	1.80 m (Version AC~)
----------------------	----------------------

DIMENSIONS

Dimensions en mm (L x H x P)	398 x 330 x 90
Poids net en kg	8.0

ENVIRONNEMENT

Température de fonctionnement	0° ~ + 45°C
Température de stockage	- 20 + 60°C
Humidité sans condensation	5 95 %

NORMES & CERTIFICATIONS

Sécurité	EN60950-1
EMC	EN55022, EN61000-3-2, EN61000-3-3, EN55024, EN-61000-4-2, EN-61000-4-3, EN-61000-4-4, EN-61000-4-5 EN-61000-4-6, EN-61000-4-8 EN-61000-4-11

GARANTIE

2 ans	Pièces et main d'œuvre, retour atelier
-------	--

OPTIONS

Dalle tactile résistive	RT en fin de référence
Option WIFI 802.11b/g/a	OPT/ETHRAABG/TP
Alimentation DC	OPT/DC
Support de table	OPT/PIED17S
Support murale/plafond	OPT/ARCEAU17S
Remplace port RS-232	OPT/RS485 - OPT/RS485/I

RÉFÉRENCES DE COMMANDE

VITUS17SATO/* : Panel PC industriel en coffret slim- LCD TFT 17" - pour carte en Intel® Atom™ N270 - Alimentation à choisir

VITUS17SATORT/* : Panel PC industriel en coffret slim - LCD TFT 17" - pour carte en Intel® Atom™ N270 - Dalle tactile - Alimentation à choisir

* Préciser l'alimentation choisie : AC / DC

Pour les options et les accessoires, **consultez-nous**
De nombreuses possibilités existent : **voir page Options**

COMPACT ET ROBUSTE PÉRENNITÉ PRODUIT ÉTANCHE IP-65 FACE AVANT

VITUS 17SC2



- PANEL PC INDUSTRIEL EN COFFRET MÉTAL SLIM
- ÉCRAN LCD TFT 17"
- RÉOLUTION SXGA 1280 x 1024
- IP-65 EN FACE AVANT
- PROCESSEUR : Intel® Core™2 Duo
- ALIMENTATION INDUSTRIELLE
- VENTILATION SILENCIEUSE



Disque dur
Maintenance facilité



Filtre intégré



Port USB avec protection

EN OPTION :

- DALLE TACTILE RÉSISTIVE
- FIXATION VESA
- PIED/ARCEAU
- WIFI INTERNE

Distribué par :



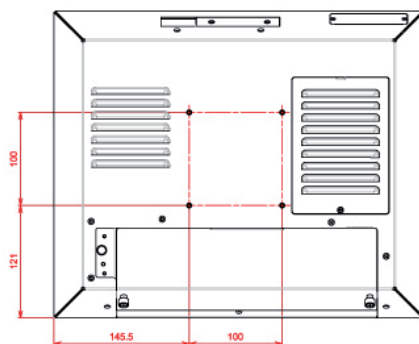
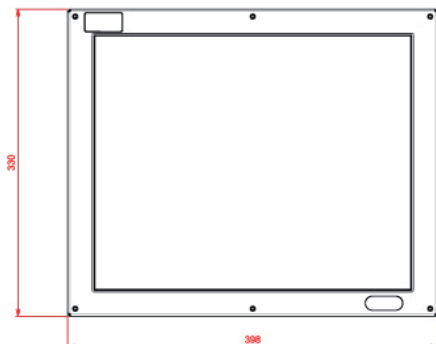
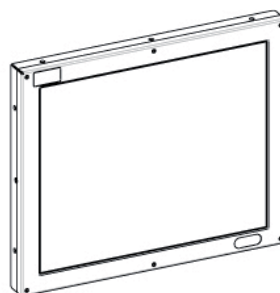
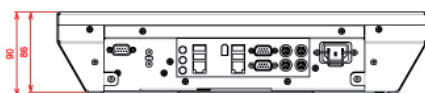
Contact :
hvssystem@hvssystem.com

Tél : 0326824929
Fax : 0326851908

Siège social :
2 rue René Laennec
51500 Taissy
France

www.hvssystem.com

VITUS 17SC2 PLAN D'IMPLANTATION



INFORMATIONS TECHNIQUES

CHASSIS

Coffret métal	1.5 mm d'épaisseur
Couleur	Peinture noire RAL-7021/Grise RAL-9006
Version sans dalle tactile	Vitre antireflet protégeant l'écran
Fixation	Pied, Arceau, Potence, ... Empreinte VESA 100 compatible

PROTECTION IP

IP-65 en face avant

AFFICHAGE / ÉCRAN

Taille de l'écran / Diagonale	17"
Surface d'affichage	338 x 270 mm
Résolution native	1280 x 1024 SXGA
Prise en charge des couleurs	16.7 millions
Pas de masque (pixel)	0.264 mm
Luminosité	250 cd/m ²
Contraste	600 : 1
Angle maxi. de vision	Horiz. : 170° - Vert. : 170°

DALLE TACTILE (option)

Technologie résistive (5 fils)

CPU - CARTE MÈRE

Processeur	Intel® Core™2 Duo
Chipset	Intel® 945GME + ICH7M
Mémoire	2 x DDR2 (max 4.0 Go)

EMPLACEMENT

Disque dur :	1 x 2 1/2 SATA - Maintenance facilité
Compact flash	1 x CF type II

CONNECTIQUE

	4 x USB 2.0 - 3 x RS-232
	1 x GigaBit Ethernet (100/1000 Mbps)
	1 x Ethernet (10/100 Mbps) - 1 x Audio
	1 x VGA - 1 x IEEE1394 - 1 x TV-out
	1 x Clavier - 1 x souris - Empreinte antivol
	Prise secteur CE22 AC~ / bornier à vis (DC=)
Sur le dessus	1 x USB 2.0 avec protection

COMMANDES / VOYANTS

En face arrière	Bouton marche-arrêt ATX Bouton Reset Voyant d'alimentation Voyant d'activité du disque dur
En face avant	Touches de réglage de luminosité

VENTILATION

Conditions standard <40 dBA	1 ventilateur à roulement à billes Progressive asservie à la température ambiante - Filtre anti-poussière amovible
------------------------------------	---

ALIMENTATION INDUSTRIELLE

Version courant alternatif AC~	
Entrée / Fréquence	90 à 260 VAC - 47 à 63 Hz
Puissance consommée	85 W Max.
Version courant continu (DC=)	
Entrée	10 à 36 VDC
Puissance consommée	85 W Max.

CÂBLE

1 câble secteur CE22	1.80 m (Version AC~)
----------------------	----------------------

DIMENSIONS

Dimensions en mm (L x H x P)	398 x 330 x 90
Poids net en kg	8.0

ENVIRONNEMENT

Température de fonctionnement	0° ~ + 45°C
Température de stockage	- 20 + 60°C
Humidité sans condensation	5 95 %

NORMES & CERTIFICATIONS

Sécurité	EN60950-1
EMC	EN55022, EN61000-3-2, EN61000-3-3, EN55024, EN-61000-4-2, EN-61000-4-3, EN-61000-4-4, EN-61000-4-5 EN-61000-4-6, EN-61000-4-8 EN-61000-4-11

GARANTIE

2 ans	Pièces et main d'œuvre, retour atelier
-------	--

OPTIONS

Dalle tactile résistive	RT en fin de référence
Option WIFI 802.11b/g/a	OPT/ETHRAABG/TP
Alimentation DC	OPT/DC
Support de table	OPT/PIED17S
Support murale/plafond	OPT/ARCEAU17S
Remplace port RS-232	OPT/RS485 - OPT/RS485/I

RÉFÉRENCES DE COMMANDE

VITUS17SC2/* : Panel PC industriel en coffret slim - LCD TFT 17" - pour carte en Intel® Core™2 Duo - Alimentation à choisir

VITUS17SC2RT/* : Panel PC industriel en coffret slim - LCD TFT 17" - pour carte en Intel® Core™2 Duo - Dalle tactile - Alimentation à choisir

* Préciser l'alimentation choisie : AC / DC

Pour les options et les accessoires, **consultez-nous.**

De nombreuses possibilités existent : **voir page Options.**

PANEL PC INDUSTRIEL EN COFFRET SLIM

COMPACT ET ROBUSTE PÉRENNITÉ PRODUIT ÉTANCHE IP-65 FACE AVANT

VITUS 19SATO



- PANEL PC INDUSTRIEL EN COFFRET MÉTAL SLIM
- ÉCRAN LCD TFT 19"
- RÉOLUTION SXGA 1280 x 1024
- IP-65 EN FACE AVANT
- PROCESSEUR : Intel® Atom™ N270 1.6GHz
- ALIMENTATION INDUSTRIELLE
- VENTILATION SILENCIEUSE



Disque dur Maintenance facilité



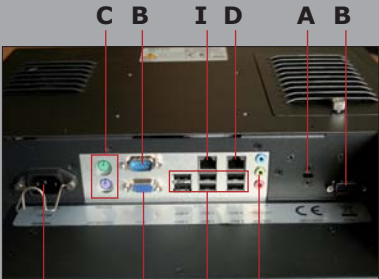
Filtre intégré



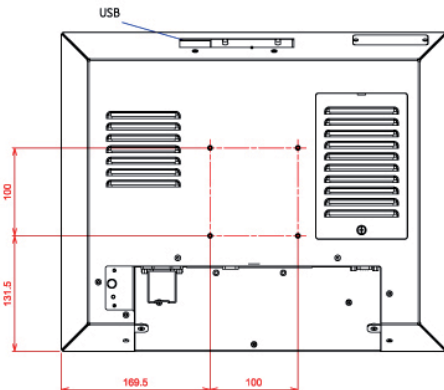
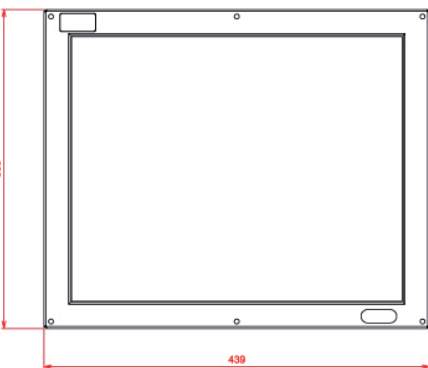
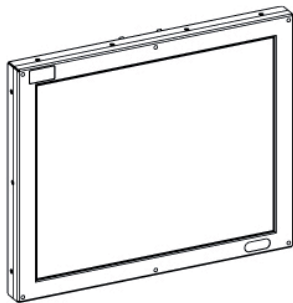
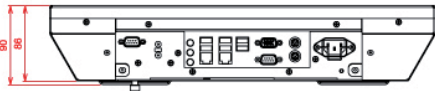
Port USB avec protection

- EN OPTION :
- DALLE TACTILE RÉSISTIVE
 - FIXATION VESA
 - PIED/ARCEAU
 - WIFI INTERNE

VITUS 19SATO PLAN D'IMPLANTATION



- A - Keylock
- B - COM
- C - PS/2
- D - Gigabit LAN
- E - Audio
- F - USB
- G - VGA
- H - Power
- I - LAN



INFORMATIONS TECHNIQUES

CHASSIS

Coffret métal	1.5 mm d'épaisseur
Couleur	Peinture noire RAL-7021/Grise RAL-9006
Version sans dalle tactile	Vitre antireflet protégeant l'écran
Fixation	Pied, Arceau, Potence, ... Empreinte VESA 100 compatible

PROTECTION IP

IP-65 en face avant

AFFICHAGE / ÉCRAN

Taille de l'écran / Diagonale	19"
Surface d'affichage	376 x 301 mm
Résolution native	1280 x 1024 SXGA
Prise en charge des couleurs	16.7 millions
Pas de masque (pixel)	0.294 mm
Luminosité	250 cd/m ²
Contraste	1000 : 1
Angle maxi. de vision	Horiz. : 170° - Vert. : 170°

DALLE TACTILE (option)

Technologie résistive (5 fils)

CPU - CARTE MÈRE

Processeur	Intel® Atom™ N270 1.6GHz
Chipset	Intel® 945GSE + ICH7M
Mémoire	2 x DDR2 (max 2.0 Go)

EMPLACEMENT

Disque dur :	1 x 2 1/2 SATA - Maintenance facilité
Compact flash	1 x CF type II

CONNECTIQUE

	6 x USB 2.0 - 2 x RS-232
	1 x Gigabit Ethernet 100/1000Mbps (RJ45)
	1 x Ethernet 10/100 Mbps (RJ45)
	1 x Clavier - 1 x souris - 1 x Audio
	Empreinte antivol
	Prise secteur CE22 AC~ / bornier à vis (DC=)
Sur le dessus	1 x USB 2.0 avec protection

COMMANDES / VOYANTS

En face arrière	Bouton marche-arrêt ATX Bouton Reset Voyant d'alimentation Voyant d'activité du disque dur
En face avant	Touches de réglage de luminosité

VENTILATION

Conditions standard <40 dBA	2 ventilateurs à roulement à billes Progressive asservie à la température ambiante - Filtre anti-poussière amovible
------------------------------------	--

ALIMENTATION INDUSTRIELLE

Version courant alternatif AC~	
Entrée / Fréquence	85 à 264 VAC - 47 à 63 Hz
Puissance consommée	57 W Max.
Version courant continu (DC=)	
Entrée	9 à 36 VDC
Puissance consommée	57 W Max.

CÂBLE

1 câble secteur CE22	1.80 m (Version AC~)
----------------------	----------------------

DIMENSIONS

Dimensions en mm (L x H x P)	439 x 363 x 90
Poids net en kg	9.0

ENVIRONNEMENT

Température de fonctionnement	0° ~ + 45°C
Température de stockage	- 20 + 60°C
Humidité sans condensation	5 95 %

NORMES & CERTIFICATIONS

Sécurité	EN60950-1
EMC	EN55022, EN61000-3-2, EN61000-3-3, EN55024, EN-61000-4-2, EN-61000-4-3, EN-61000-4-4, EN-61000-4-5 EN-61000-4-6, EN-61000-4-8 EN-61000-4-11

GARANTIE

2 ans	Pièces et main d'œuvre, retour atelier
-------	--

OPTIONS

Dalle tactile résistive	RT en fin de référence
Option WIFI 802.11b/g/a	OPT/ETHRAABG/TP
Alimentation DC	OPT/DC
Support de table	OPT/PIED19S
Support murale/plafond	OPT/ARCEAU19S
Remplace port RS-232	OPT/RS485 - OPT/RS485/I

RÉFÉRENCES DE COMMANDE

VITUS19SATO/* : Panel PC industriel en coffret slim - LCD TFT 19" - pour carte en Intel® Atom™ N270 - Alimentation à choisir

VITUS19SATORT/* : Panel PC industriel en coffret slim - LCD TFT 19" - pour carte en Intel® Atom™ N270 - Dalle tactile - Alimentation à choisir

* Préciser l'alimentation choisie : AC / DC

Pour les options et les accessoires, **consultez-nous**
De nombreuses possibilités existent : **voir page Options**

COMPACT ET ROBUSTE PÉRENNITÉ PRODUIT ÉTANCHE IP-65 FACE AVANT

VITUS 19SC2



- PANEL PC INDUSTRIEL EN COFFRET MÉTAL SLIM
- ÉCRAN LCD TFT 19"
- RÉOLUTION SXGA 1280 x 1024
- IP-65 EN FACE AVANT
- PROCESSEUR : Intel® Core™2 Duo
- ALIMENTATION INDUSTRIELLE
- VENTILATION SILENCIEUSE



Disque dur
Maintenance facilité



Filtre intégré



Port USB avec protection

EN OPTION :

- DALLE TACTILE RÉSISTIVE
- FIXATION VESA
- PIED/ARCEAU
- WIFI INTERNE

Distribué par :



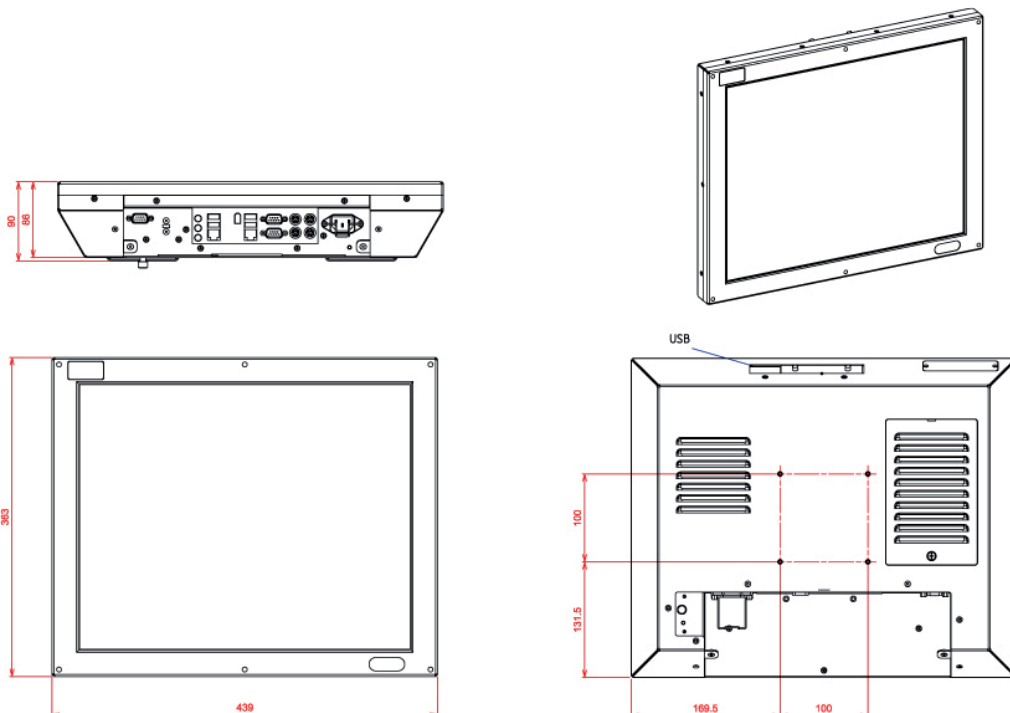
Contact :
hvssystem@hvssystem.com

Tél : 0326824929
Fax : 0326851908

Siège social :
2 rue René Laennec
51500 Taissy
France

www.hvssystem.com

VITUS 19SC2 PLAN D'IMPLANTATION



INFORMATIONS TECHNIQUES

CHASSIS

Coffret métal	1.5 mm d'épaisseur
Couleur	Peinture noire RAL-7021/Grise RAL-9006
Version sans dalle tactile	Vitre antireflet protégeant l'écran
Fixation	Pied, Arceau, Potence, ... Empreinte VESA 100 compatible

PROTECTION IP

IP-65 en face avant

AFFICHAGE / ÉCRAN

Taille de l'écran / Diagonale	19"
Surface d'affichage	376 x 301 mm
Résolution native	1280 x 1024 SXGA
Prise en charge des couleurs	16.7 millions
Pas de masque (pixel)	0.294 mm
Luminosité	250 cd/m ²
Contraste	1000 : 1
Angle maxi. de vision	Horiz. : 170° - Vert. : 170°

DALLE TACTILE (option)

Technologie résistive (5 fils)

CPU - CARTE MÈRE

Processeur	Intel® Core™2 Duo
Chipset	Intel® 945GME + ICH7M
Mémoire	2 x DDR2 (max 4.0 Go)

EMPLACEMENT

Disque dur :	1 x 2 1/2 SATA - Maintenance facilité
Compact flash	1 x CF type II

CONNECTIQUE

	4 x USB 2.0 - 3 x RS-232
	1 x GigaBit Ethernet (100/1000 Mbps)
	1 x Ethernet (10/100 Mbps) - 1 x Audio
	1 x VGA - 1 x IEEE1394 - 1 x TV-out
	1 x Clavier - 1 x souris - Empreinte antivol
	Prise secteur CE22 AC~ / bornier à vis (DC=)
Sur le dessus	1 x USB 2.0 avec protection

COMMANDES / VOYANTS

En face arrière	Bouton marche-arrêt ATX Bouton Reset Voyant d'alimentation Voyant d'activité du disque dur
En face avant	Touches de réglage de luminosité

VENTILATION

Conditions standard <40 dBA	2 ventilateurs à roulement à billes Progressive asservie à la température ambiante - Filtre anti-poussière amovible
------------------------------------	--

ALIMENTATION INDUSTRIELLE

Version courant alternatif AC~	
Entrée / Fréquence	90 à 260 VAC - 47 à 63 Hz
Puissance consommée	83 W Max.
Version courant continu (DC=)	
Entrée	10 à 36 VDC
Puissance consommée	83 W Max.

CÂBLE

1 câble secteur CE22	1.80 m (Version AC~)
----------------------	----------------------

DIMENSIONS

Dimensions en mm (L x H x P)	439 x 363 x 90
Poids net en kg	9.0

ENVIRONNEMENT

Température de fonctionnement	0° ~ + 45°C
Température de stockage	- 20 + 60°C
Humidité sans condensation	5 95 %

NORMES & CERTIFICATIONS

Sécurité	EN60950-1
EMC	EN55022, EN61000-3-2, EN61000-3-3, EN55024, EN-61000-4-2, EN-61000-4-3, EN-61000-4-4, EN-61000-4-5 EN-61000-4-6, EN-61000-4-8 EN-61000-4-11

GARANTIE

2 ans	Pièces et main d'œuvre, retour atelier
-------	--

OPTIONS

Dalle tactile résistive	RT en fin de référence
Option WIFI 802.11b/g/a	OPT/ETHRAABG/TP
Alimentation DC	OPT/DC
Support de table	OPT/PIED19S
Support murale/plafond	OPT/ARCEAU19S
Remplace port RS-232	OPT/RS485 - OPT/RS485/I

RÉFÉRENCES DE COMMANDE

VITUS19SC2/* : Panel PC industriel en coffret slim - LCD TFT 19" - pour carte en Intel® Core™2 Duo - Alimentation à choisir

VITUS19SC2RT/* : Panel PC industriel en coffret slim - LCD TFT 19" - pour carte en Intel® Core™2 Duo - Dalle tactile - Alimentation à choisir

* Préciser l'alimentation choisie : AC / DC

Pour les options et les accessoires, **consultez-nous**

De nombreuses possibilités existent : **voir page Options**