

# Sollwertsteller und Motorpotentiometer



Distribué par :

**HVS.**  
PRECONISATEUR DE SOLUTIONS DEPUIS 1986

Contact :  
hvssystem@hvssystem.com

Tél : 0326824929  
Fax : 0326851908

Siège social :  
2 rue René Laennec  
51500 Taissy  
France

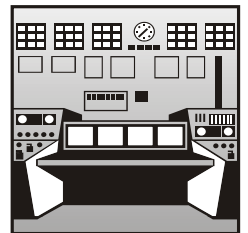
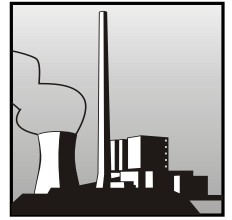
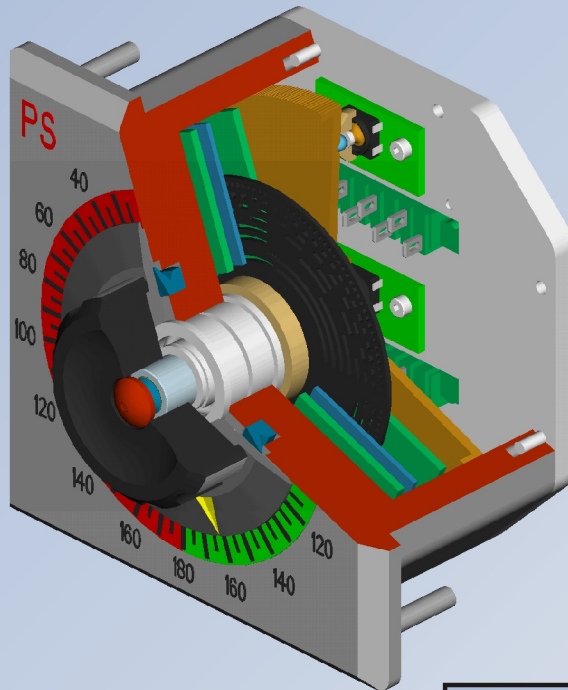
[www.hvssystem.com](http://www.hvssystem.com)

 **FSG**  
FERNSTEUERGERÄTE

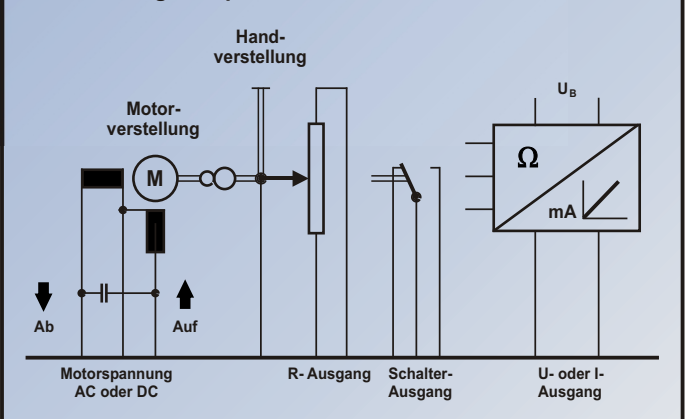
# Sollwertsteller

zur Vorgabe von Führungsgrößen in Regelkreisen

...die Konstruktion



... Ausführungsbeispiel



## Zur Vorgabe von Führungsgrößen

in analogen Rechen- und Regelschaltungen kommen **Sollwertsteller** als Pultinstrumente im Tafelbauformat oder **Motorpotentiometer** für Schaltschrankmontage zur Anwendung.

Sie enthalten für die Sollwertausgabe vorwiegend **Potentiometer** in **Ein- oder Mehrfachausführung** mit **Widerstandsausgang** bzw. mit **Strom- oder Spannungsausgang** in Verbindung mit einem eingebauten Meßwertumformer.

**Induktive Gebersysteme mit Stromausgang** oder **optoelektronische Systeme mit Digitalausgang** sind ebenfalls lieferbar.

Alle Gebersystemarten lassen sich zur Endlagenbegrenzung zusätzlich mit potentialfreien Umschaltern ausrüsten.

Die Vorgabe des Sollwertes erfolgt bei den Tafelbauengeräten meist von Hand über einen Drehknopf an einer Skala oder wie bei den Motorpotentiometern zusätzlich auch durch Stellimpulse über einen Gleichstrom- oder Wechselstrommotor (Synchronmotor). **Skalenteilung, Skalenwinkel und Skalenblattfarbe** sind nach **Anwendervorgaben beliebig ausführbar**.

Motorpotentiometer finden vorwiegend Anwendung als Sollwertsteller in Regeleinrichtungen. Sie werden häufig aber auch als Meßwertumformer, z. B. als

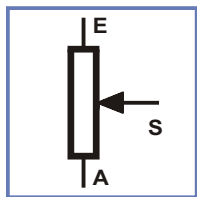
- I- oder U/R-Wandler
- Meßwertspeicher oder Meßwertverzögerungsglied
- Servosystem in Kompensationsschaltung für Analoganzeiger verwendet.

Speziell für Servosysteme in Umformen oder Anzeigern dient das Motorpotentiometer der Baureihe M7-G30-PK613.

In Verbindung mit einem dazu passenden Servoverstärker lassen sich einfach hochgenaue kostengünstige Kompensationsmeßwerke für Anzeigezwecke, z. B. in

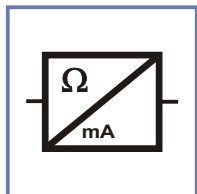
- Großanzeigern zur Darstellung der Bremskraft in Kfz-Prüfanlagen realisieren.

## ... die Kenndaten der Potentiometer<sup>1)</sup>



Typenreihe	PW309*	PW613	PW620	PW70	PW100
Drehwinkel	340°	345°	345°	345°	345°
Widerstandswert	10 k	10 k	50 k	100 k	100 k
Linearität	±0,5 %	±0,3 %	±0,2 %	±0,2%	±0,1 %
Mehrfachausführung	2-fach	6-fach	6-fach	6-fach	6-fach

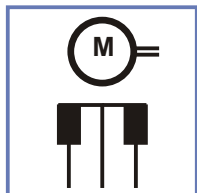
### ... mit Meßwertumformer



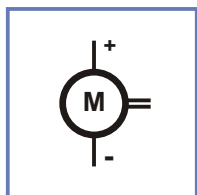
Typenreihe	PW613 Mu	PW620 Mu
Ausgang	0 / 4 - 20 mA	0 / 4 - 20 mA oder 0 - 10 V
Bürde max.	600	600 Last min 500
Speisung	18 - 33 VDC	18 - 33 VDC

\* nur für Sollwertsteller der Baugröße 48 x 48 mm

## ... die Kenndaten der Antriebsmotoren

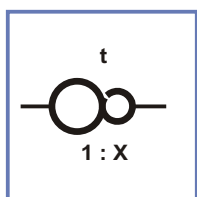


Synchronmotor Typ -M4-	
Motorspannung	24 V, 48 V, 110 V und 220 V
Frequenz	50 oder 60 Hz
Drehzahl	bei 50 Hz 250 Upm, bei 60 Hz 300 Upm
Getriebe	ausgelegt für Standardlaufzeiten 15, 30, 60 120 sec



Gleichstrommotor Typ -M3 und M7 <sup>2)</sup>	
Motorspannung	6 VDC, 12 oder 24 VDC über Spannungsteiler
Stromaufnahme	6 mA ca. 30 mA
Nenn Drehzahl	ca. 3.600 Upm bei 6 V
Getriebe	ausgelegt für Standardlaufzeiten 15, 30, 60, 120 sec

## ... die Kenndaten der Getriebe und Stellzeiten



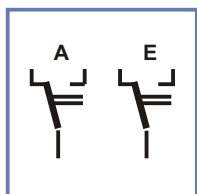
Die Stellzeit für die Signaländerung von 0 auf 100 % bestimmt die Getriebeübersetzung.

Bei Sollwertstellern betragen die Standardlaufzeiten 15, 30, 60 oder 120 sec. Andere Laufzeiten sind möglich.

Bei Motorpotentiometern der Getriebebaureihe G30 beträgt die Laufzeit standardmäßig etwa 1 sec für die Anwendung als Nachlaufsystem<sup>3)</sup>.

Bei Motorpotentiometern der Getriebebaureihe -D- kann die Stellzeit zwischen ca. 10 sec bis max. 24 h gewählt werden.

## ... die Kenndaten der Schalter



Sollwertsteller enthalten meistens nur 2 Schalter zur Endlagenbegrenzung. Max. 6 Nockenschalter sind ab Baugröße 96 x 96 mm möglich. Motorpotentiometer können entweder mit 2 festeingestellten Endlagenschaltern oder mit beliebig über Nockenscheiben einstellbaren Schaltern - bis max. 6 Schalter - ausgerüstet werden.

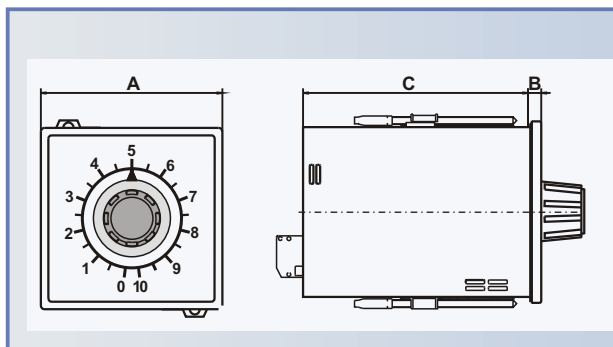
Schaltspannung	250 VAC	30 VDC
Schaltstrom	6 A,	3 A induktiv
Schalthysterese	< 1°	

1) Alle Potentiometer können mit beliebigen Widerstandswerten, Drehwinkeln, Anzapfungen und Kurzschlußstrecken ausgerüstet werden.

2) Auch mit angebauter Steuerplatine zur Laufzeitanpassung über Trimmer zwischen 1 und 100 sec lieferbar.

3) Auch mit angebautem Servoverstärker für Nachlaufsysteme lieferbar.

# ... die Bauformen der Sollwertsteller



## Tafeleinbaufomate nach DIN 43 700

Tafelausschnitt

Maß A	Tafelausschnitt	Maß B	Maß C*	Gehäusekennzahl
□ 48	□ 45.5	5	50	57
□ 72	□ 68	5	50	56
□ 96	□ 92	5	70	53
□ 144	□ 138	7	55	52

\*Standardlänge

## Allgemeine Daten

Gehäuse	Stahlblech
Frontrahmen	Kunststoff
Gehäuseschutzart	Frontseite IP 44
	Rückseite IP 10
Elektr. Anschluß	Klemmleiste
Temperaturbereich	- 30 bis +70° C
Prüfspannung	550 V, 50 Hz, 1 min
EMV-Prüfung nach	DIN EN 500 81-1
	DIN EN 500 82-1

Skalenblattfarbe weiß\*

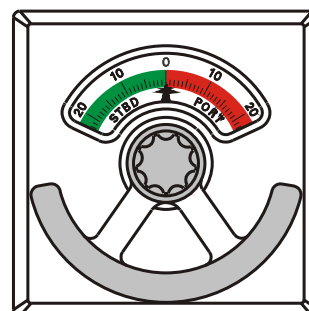
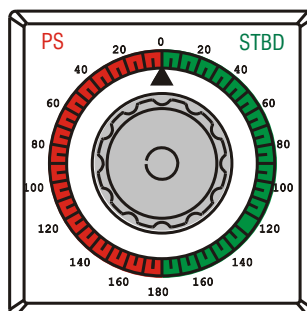
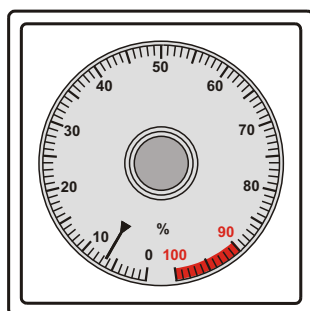
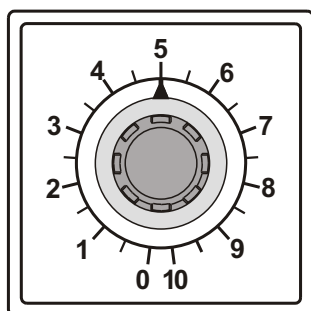
Skalenteilstriche schwarz\*

Maximale Teilstrichanzahl	Frontrahmengröße			
	48 x 48	72 x 72	96 x 96	144 x 144
C-Skala	—	50	50	100
B-Skala	50	100	150	300

\* Andere Farbgebung auf Anfrage.

# ... die Skalenausführungen

## Skalenbeispiele



## Standardausführungen

### C-Skala

C = Standardskala ohne Glasabdeckung

### B-Skala

B = Skala + Zeigerscheibe durch Instrumentenglas abgedeckt

## Schiffbauausführungen

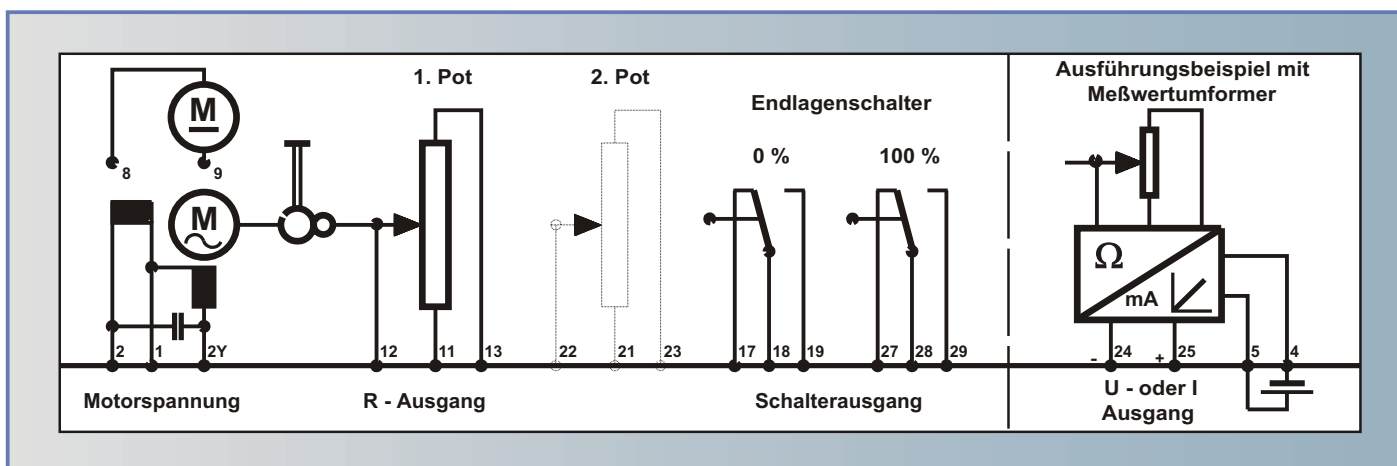
z.B. Ruderlagenvorwahl mit Drehknopf

z.B. Ruderlagenvorwahl mit Handrad

## Weitere Schiffbauvarianten

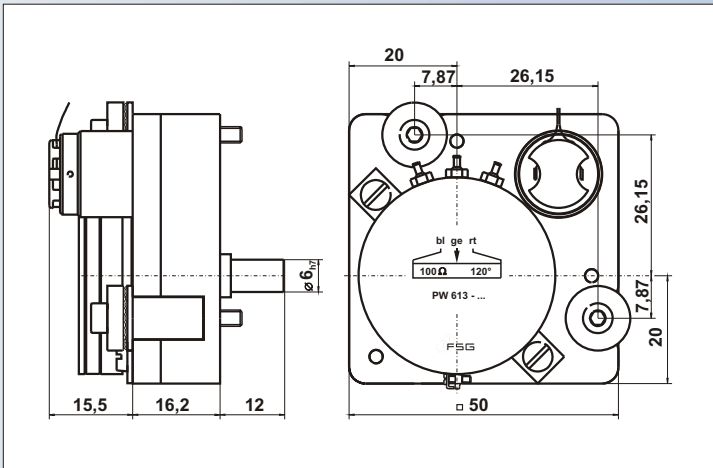
- Kursvorwahlgeber
- Kommandogeber

# ... die Anschlußbelegung



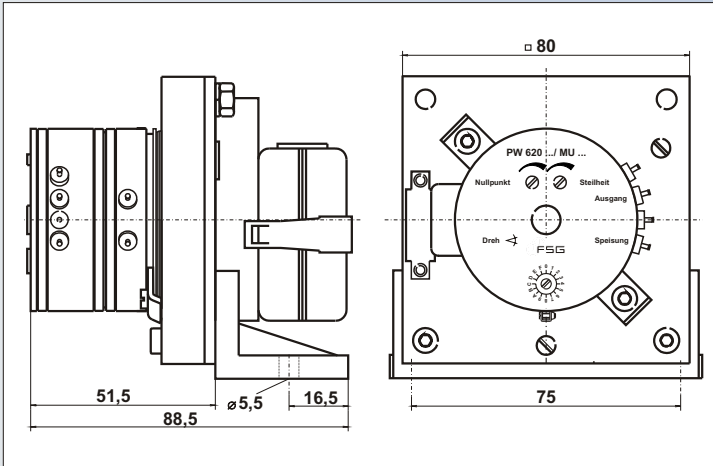
# ... die Bauformen der Motorpotentiometer

## Baureihe M7 - G30 - PW613



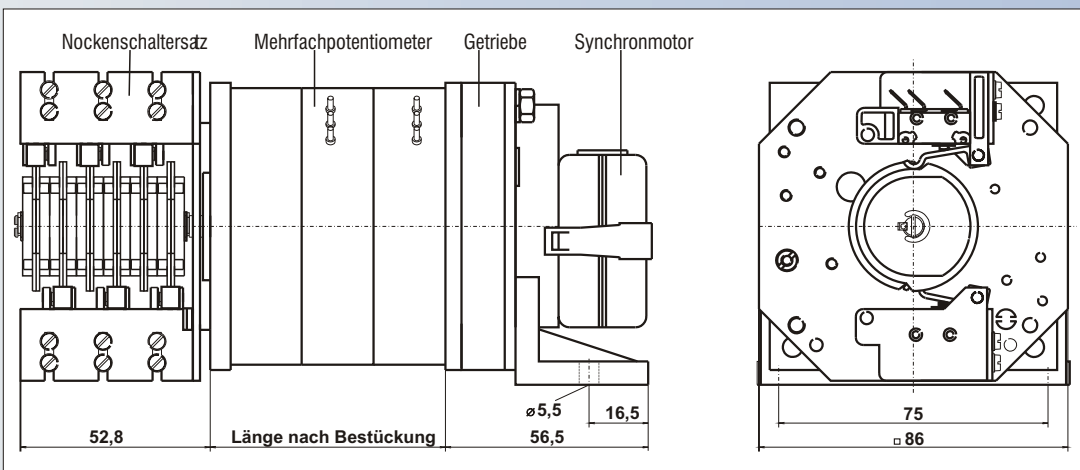
Diese Baureihe findet ausschließlich Anwendung als Servosystem in Brücken- oder Kompensationsschaltung.

## Baureihe M4 - D - PW620MU



Standardbaureihe mit R-, U- oder I-Ausgang

## Baureihe M4 - D - PW70M... / 6SEN

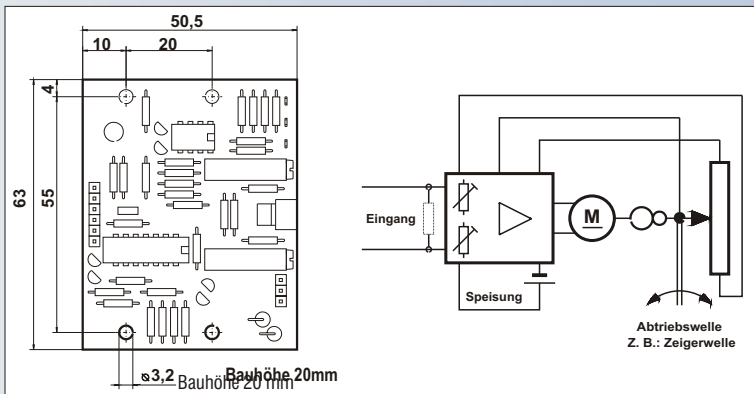


Standardbaureihe mit Ein- oder Mehrfachpotentiometer mit einstellbaren Nockenendschaltern

# ... das Zubehör

## Servoverstärker

für Motorpotentiometer M7 - G30 - PW613 als Motorkompensator

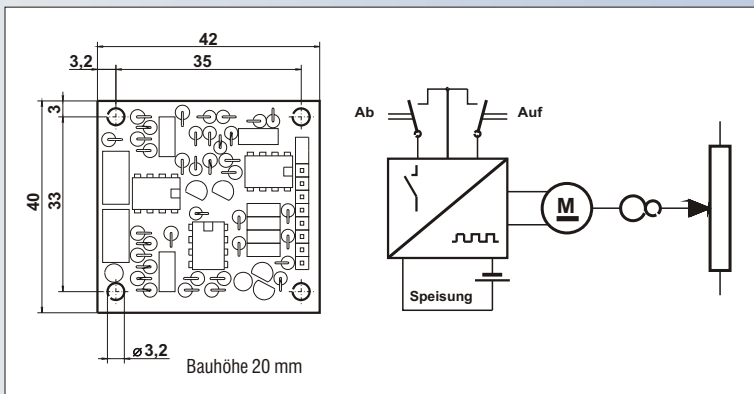


### Technische Daten

Bauform	Leiterplatte
Typ	V- i20-1/01
Eingang	z.B. 0-20 mA, Ri 50
	z.B. 0-10 V, Ri 10 k $\Omega$
Ausgang	passend zum Motorpotentiometer
Speisung	20-30 VDC, 40 mA
Hinweis	Eingang und Speisung müssen galvanisch getrennt sein

## Steuerschaltung

zur Drehzahlregelung der DC-Motoren



### Technische Daten

Bauform	Leiterplatte
Typ	S 8086
Laufzeit	über Trimmer einstellbar zwischen 1 - 100 sec
Eingang	Auf-Ab-Signal
Ausgang	passend zum Motor M3 und M7
Speisung	20-30 VDC, 40 mA

## Typenbeispiele / Erläuterungen

**S - PW...70 / B / 53**

S	Gehäuse-Kennzahl
PW...70	Skalenausführung
B	Potentiometerausführung
53	Sollwertsteller (Handeinstellung)
SM3	Sollwertsteller mit DC-Motor
SM4	Sollwertsteller mit AC-Motor
- PW620 - Mu	Potentiometer mit Stromausgang
/ 2SF /	zwei festeingestellte Endlagenschalter
/ 2SEN /	zwei Nockenendschalter

### Berlin

#### Fernsteuergeräte

Kurt Oelsch GmbH  
 Jahnstraße 68 +70  
 12347 Berlin  
 Telefon (0 30) 62 91 - 1  
 Telefax (0 30) 62 91 - 277  
 www.fernsteuergeraete.de

### Kablou

#### FSG Fernsteuergeräte Meß- und Regeltechnik GmbH

Mühlenweg 2 - 3  
 15758 Kablou  
 Telefon (0 33 75) 269 - 0  
 Telefax (0 33 75) 269 - 277

### Heppenheim

#### Fernsteuergeräte

Kurt Oelsch GmbH & Co. KG  
 Weiherhausstraße 10  
 64646 Heppenheim  
 Telefon (0 62 52) 99 50 - 0  
 Telefax (0 62 52) 72 05 - 3