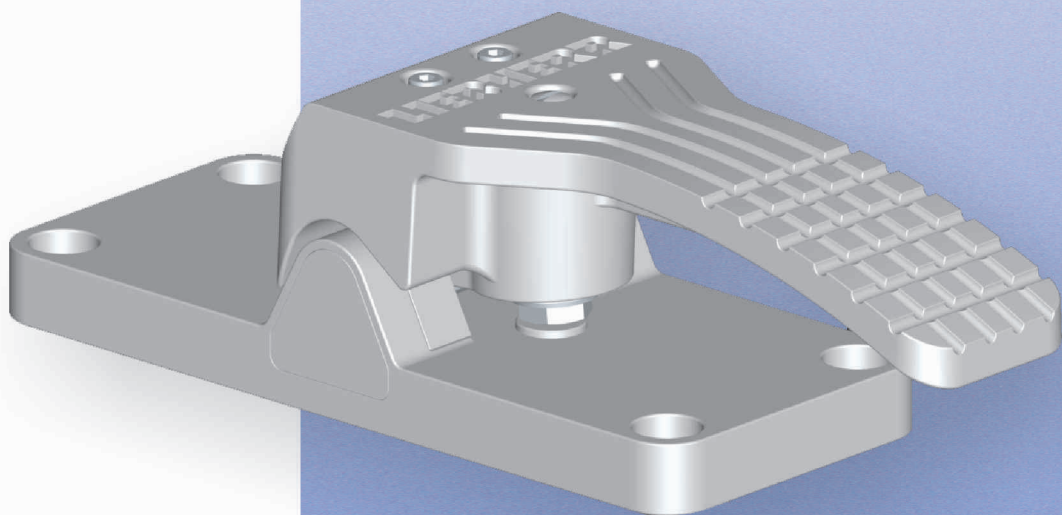


Fußpedalgeber



Distribué par :



Contact :
hvssystem@hvssystem.com

Tél : 0326824929
Fax : 0326851908

Siège social :
2 rue René Laennec
51500 Taissy
France

www.hvssystem.com



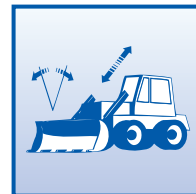
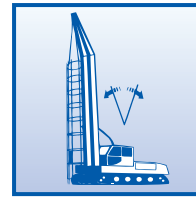
Fußpedalgeber

Hydraulisch betriebene Stelleinrichtungen, z.B. in

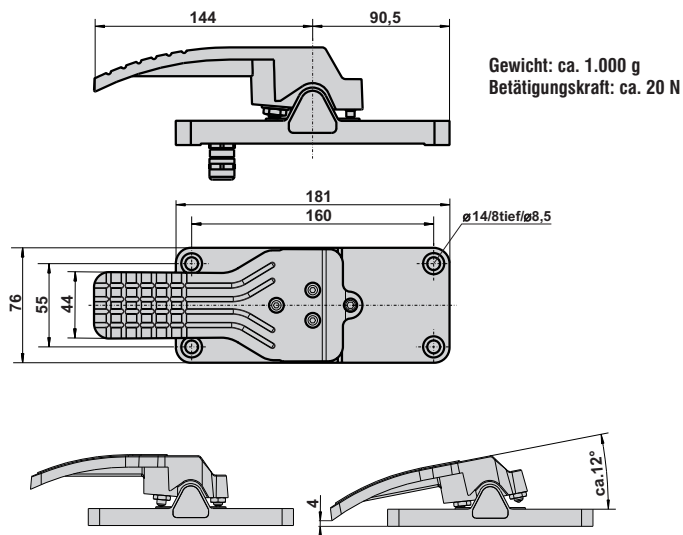
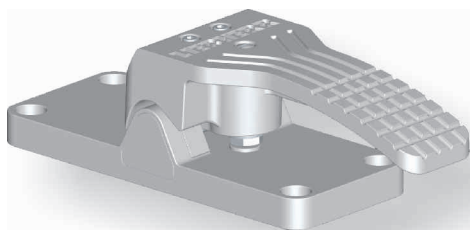
- Bau- und Bohrfahrzeugen
- Kran- und Baggeranlagen
- Radlader und Hubarbeitsbühnen

werden heute in zunehmenden Maße elektronisch gesteuert. Speziell für diese Anwendungsbereiche - unter Berücksichtigung der extremen Einsatzbedingungen - wurden die Pedalgeber der Baureihe FS 2000 konzipiert.

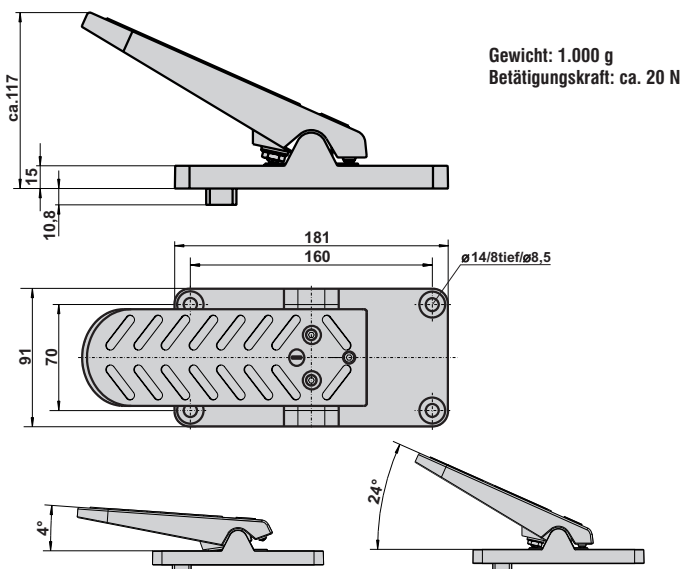
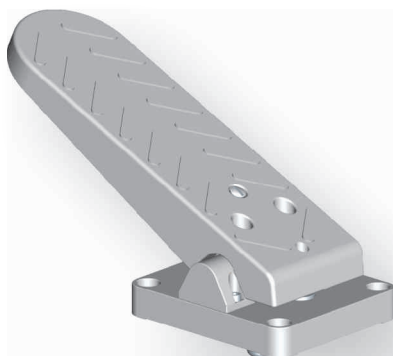
Sie enthalten verschleißfreie magnetische Steuersysteme in redundanter Ausführung für sicherheitsrelevante Anwendungen gemäß IEC 61508 (z.B. SIL2) mit analoger oder digitaler Signalausgabe.



FS - S

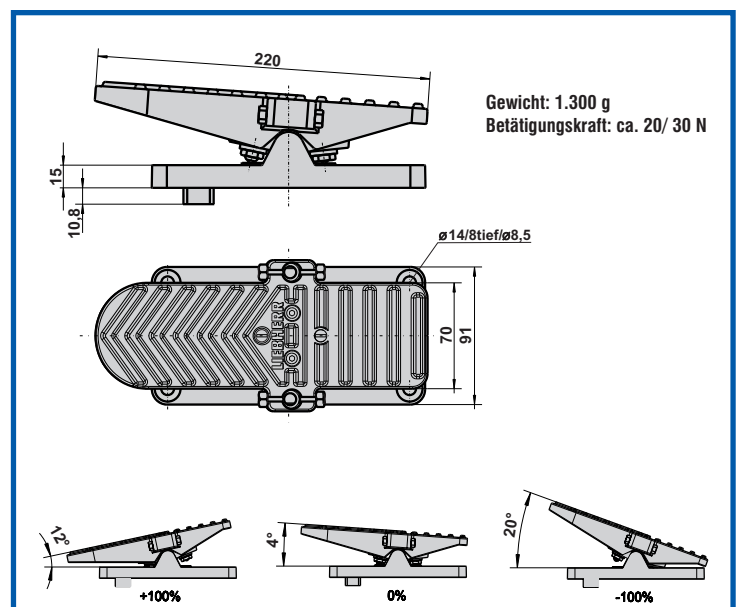
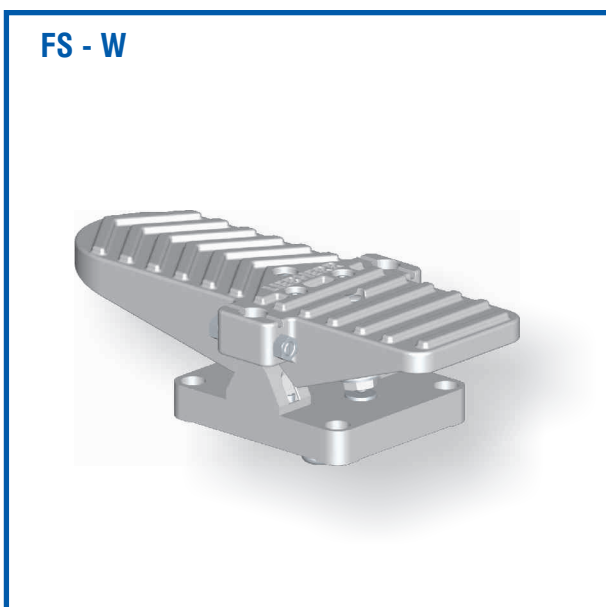
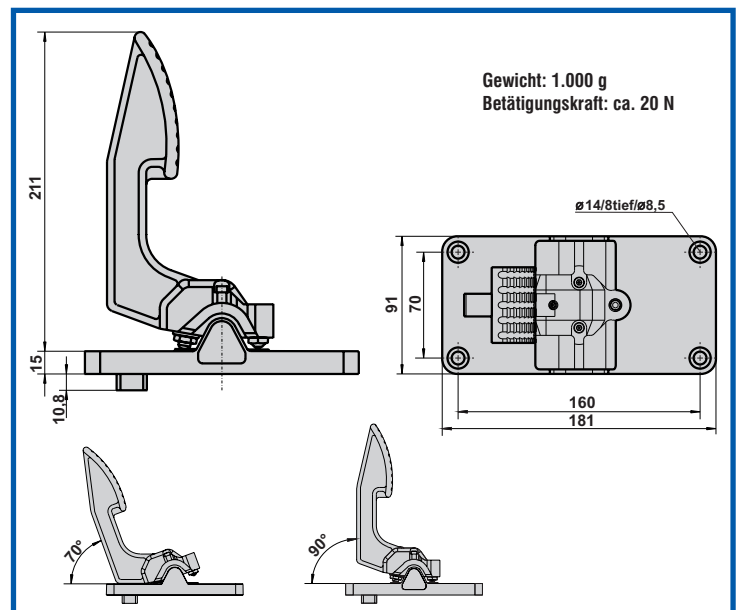
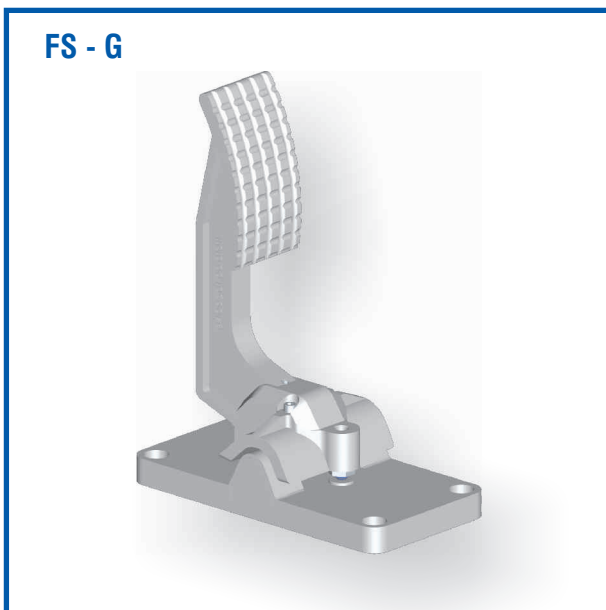


FS - P



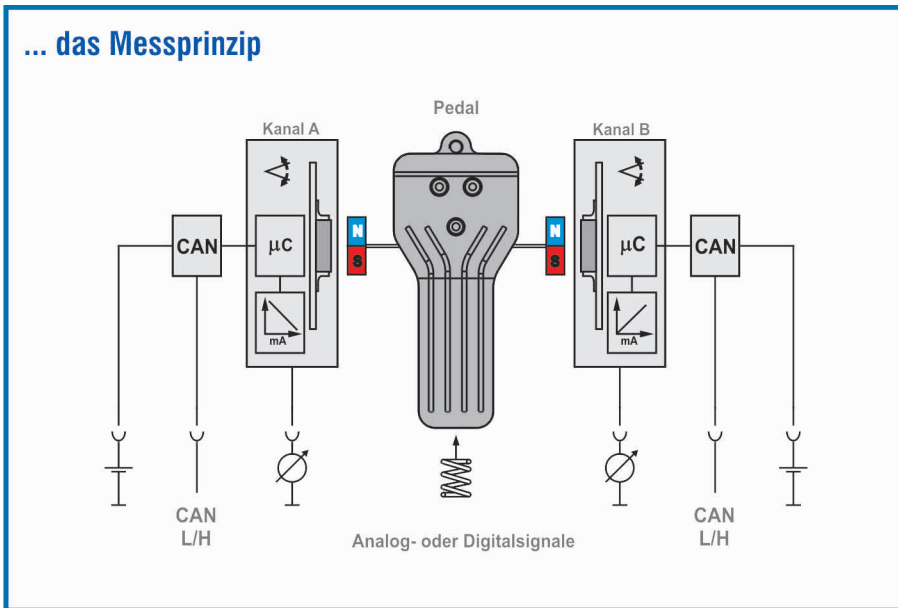
... die mechanischen Kenndaten

Werkstoff	Alu, passiviert
Gehäuseschutzart	IP 68
elektrischer Anschluss	Stecker oder Kabel
Pedalwinkel	siehe Maßzeichnung
Betätigungskraft	siehe Maßzeichnung
Gewicht	siehe Maßzeichnung
Temperaturbereich	-30 bis +70°C
Vibration	5...200 Hz, 10g
Schock	50g, 6ms



... die elektrischen Kenndaten

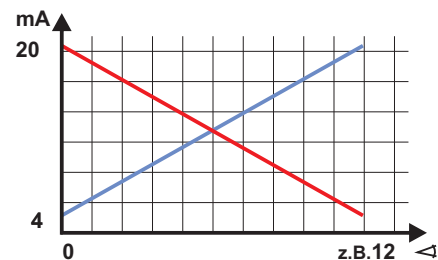
... das Messprinzip



... Analogausgang

Ausgangssignal	2 x 4-20 mA gegenläufiges Signal
Bürde	je max. 600
Speisung	2 x 18-33 VDC
Stromaufnahme	ca. 80 mA je Kanal

gegenläufiges Signal



... Digitalausgang

Ausgangssignal	CANopen
Speisung	2 x 18-33 VDC
Stromaufnahme	ca. 80 mA je Kanal

... allg. Daten

Prüfspannung	500 V, 50 Hz, 1 min.
EMV	nach DIN50081-1 DIN50082-2
redundante Steuersysteme gemäß IEC61508 (z.B. SIL2) und CANopen safety möglich	



Berlin

**Fernsteuergeräte
Kurt Oelsch GmbH**
Jahnstraße 68 + 70
12347 Berlin
Telefon(0 30) 62 91 - 1
Telefax(0 30) 62 91 - 277
www.fernsteuergeraete.de

Kablou

**FSG Fernsteuergeräte
Meß- und Regeltechnik GmbH**
Mühlenweg 2 - 3
15758 Kablou
Telefon(0 33 75) 269 - 0
Telefax(0 33 75) 269 - 277

Heppenheim

**Fernsteuergeräte
Kurt Oelsch GmbH & Co. KG**
Weiherhausstraße 10
64646 Heppenheim
Telefon(0 62 52) 99 50 - 0
Telefax(0 62 52) 72 05 - 3