



170.ADD.LFS.RB0 0,8.011-98/B



ADDENDUM POUR VERSION MONTAGE FUND
D'ARMOIRE

LFS - R

INDEX

| | |
|--|----|
| MONTAGE | 1 |
| Instructions | 1 |
| Normes generales pour le montage | 1 |
| Montage mural | 1 |
| Montage au moyen d'une barre omega | 2 |
| DIMENSIONS | 3 |
| RACCORDEMENTS ELECTRIQUES | 4 |
| Entrees de mesure | 4 |
| Sorties | 7 |
| Liaison numerique | 9 |
| Alimentation | 10 |

MONTAGE

INSTRUCTIONS:

- 1) Ces appareils sont à même de garantir le fonctionnement correct et répétable exclusivement si le transport, le stockage, l'installation, le raccordement et les conditions d'utilisation sont effectués conformément aux indications de ce manuel.
- 2) Ces appareils ont une classe de protection IP 20 (suivant IEC529) et sont raccordés à des lignes de puissance dont la tension est dangereuse; il faut donc respecter les mesures suivantes:
 - l'installation, le raccordement et l'entretien doivent être effectués par du personnel qualifié;
 - il faut respecter toutes les recommandations indiquées dans ce manuel.
- 3) Les normes de sécurité concernant les équipements raccordés en permanence sur la ligne d'alimentation (puissance) exigent:
 - un interrupteur ou un disjoncteur mécanique doit être introduit entre l'équipement et la ligne;
 - il doit se trouver à proximité de l'appareil et l'opérateur doit pouvoir y accéder facilement;
 - il doit être marqué comme le dispositif de coupure de l'appareil.

NOTE: un seul interrupteur ou disjoncteur peut commander plusieurs appareils.
- 5) Avant d'effectuer toute opération sur les raccordements, vérifier que l'appareil est débranché de la ligne via le disjoncteur mécanique.

NORMES GENERALES POUR LE MONTAGE

Choisir une position de montage propre, d'accès facile et autant que possible exempte de vibrations. La température ambiante doit être comprise entre 0 et 50°C (de 32 à 122°F). L'instrument peut être monté au mur ou sur une barre Omega DIN. Les dessins mécaniques sont indiqués dans la Fig. 4.

MONTAGE MURAL

Pour le montage au mur utiliser les trous (A). Dans ce cas, nous recommandons d'utiliser quatre vis M4 serrées à un couple mini. de 1 Nm. Pour les gabarits de perçage et les dimensions d'encombrement, se référer à la Fig. 4.

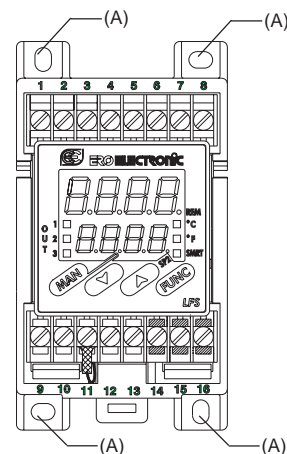
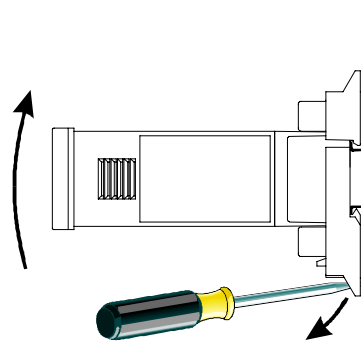
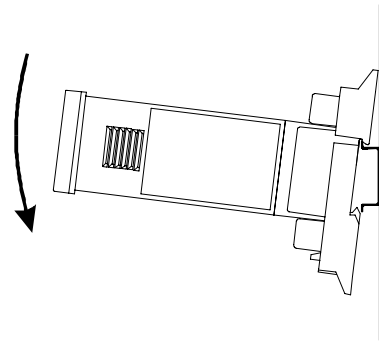


Fig. 1

MONTAGE AU MOYEN D'UNE BARRE OMEGA

Pour la montage sur barre, utiliser les rails Omega DIN conformément à la spécification technique EN 50 022 (35 x 7,5 mm ou 35 x 15 mm).



Tournevis

Fig. 2 MONTAGE

Fig. 3 ENLEVEMENT

DIMENSIONS

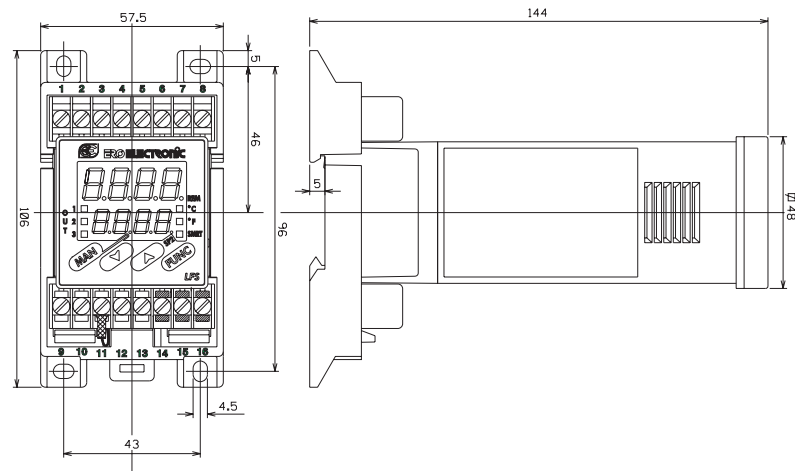


Fig. 4

RACCORDEMENTS ELECTRIQUES

Les raccordements électriques ne doivent être effectués que si l'instrument est correctement monté.

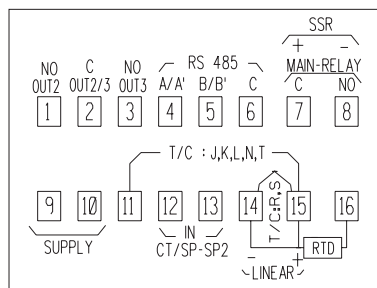


Fig. 5.A Borne LFS-Relè

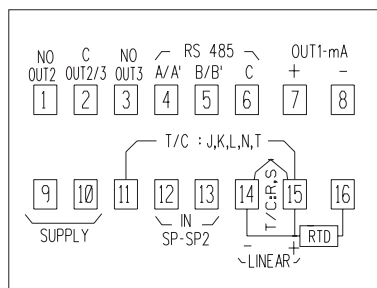


Fig. 5 .B Borne LFS-mA

ENTREES DE MESURE

NOTE:

- Des éléments extérieurs (ex. barrière zener) raccordés entre le capteur et les bornes d'entrée de l'instrument, peuvent provoquer des erreurs de mesure dues à une impédance trop élevée ou déséquilibrée, ou à la présence de courants de perte.
- Précision: $\pm 0,2\%$ v.f.s. (**)
 (**) Pour l'entrée de TC, la valeur d'échelle maxi devrait se référer à la plus haute valeur d'échelle maxi sélectionnée.

ENTREE POUR THERMOCOUPLE

Termocouple type R et S

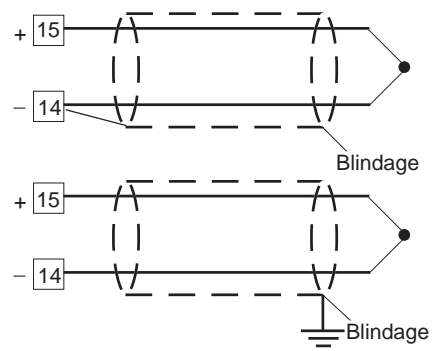


Fig. 6.A RACCORDEMENT DE THERMOCOUPLES TYPE R ET S.

Termocouple type J, K, L, N et T.

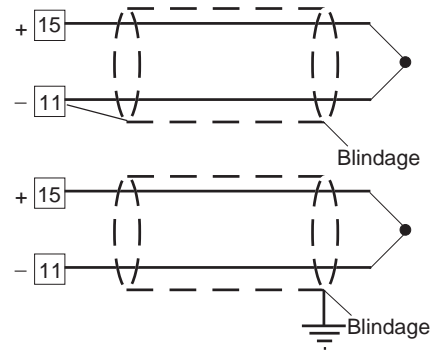


Fig. 6.B RACCORDEMENT DE THERMOCOUPLES TYPE J, K, L, N et T.

NOTES:

- 1) Ne pas placer de câbles de signaux parallèlement ou à proximité des câbles de puissance ou des sources de perturbations
- 2) Pour le raccordement de la TC utiliser un câble de compensation/extension approprié et, autant que possible, blindé.
- 3) Quand on utilise un câble blindé, une seule extrémité du blindage doit être raccordée à la terre.

ENTREE POUR THERMORESISTANCE

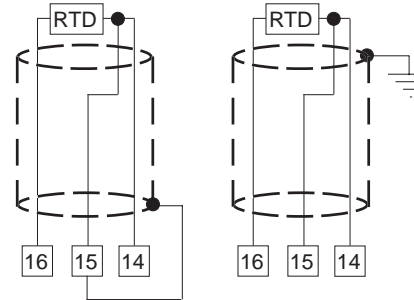


Fig. 7 RACCORDEMENT DE THERMORESISTANCE

NOTES:

- 1) Ne pas placer les câbles des signaux parallèlement ou à proximité des câbles de puissance ou à des sources de perturbations.
- 2) Faire attention aux résistances de ligne, une résistance de ligne trop haute (supérieure à 20 Ω /fil) peut provoquer des erreurs de mesure.
- 3) Quand on utilise un câble blindé, une seule extrémité du blindage doit être raccordée à la terre.
- 4) Les 3 fils doivent avoir la même impédance.

ENTREE LINEAIRE

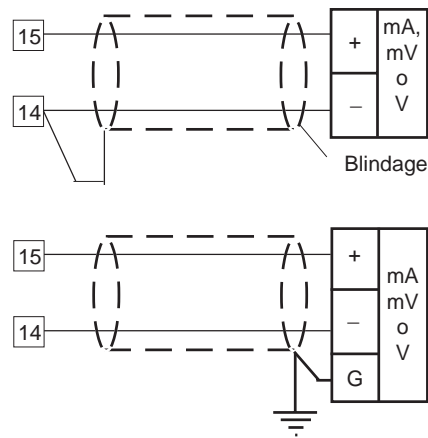


Fig. 8 RACCORDEMENT POUR ENTREES EN mA, mV ou V

NOTES:

- 1) Ne pas placer les câbles des signaux parallèlement ou à proximité des câbles de puissance ou à des sources de perturbations.
- 2) Faire attention aux résistances de ligne, une résistance de ligne trop haute peut provoquer des erreurs de mesure.
- 3) Quand on utilise un câble blindé, une seule extrémité du blindage doit être raccordée à la terre.
- 4) L'impédance d'entrée est égale à:
 - < 5 Ω pour l'entrée 20 mA
 - > 1 M Ω pour l'entrée 60 mV
 - > 200 k Ω pour l'entrée 5 V
 - > 400 k Ω pour l'entrée 10 V

ENTREES LOGIQUES

NOTES:

- 1) Ne pas placer de câbles de signaux parallèlement ou à proximité des câbles de puissance ou des sources de perturbations
- 2) Utiliser un contact extérieur approprié pour une capacité de 0,5 mA, 5 V c.c.
- 3) L'instrument contrôle toutes les 100 ms l'état des contacts
- 4) Les entrées logiques **NE SONT PAS** isolées de l'entrée de mesure.
- 5) Cette option exclut la mesure du courant consommé par la charge pilotée au moyen de la sortie 1 (seulement pour LFS-relais).

IN CT / SP-SP2 (pour LFS-relais)
SP-SP2 (pour LFS-mA)

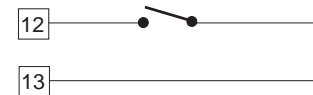


Fig. 9 - RACCORDEMENT DE L'ENTREE LOGIQUE

L'instrument peut utiliser l'entrée "IN CT/SP-SP2" (bornes 12 et 13) en tant qu'entrée à partir du transformateur ampèremétrique (seulement pour LFS-relais) ou entrée logique.

En tant qu'entrée logique, il permet de sélectionner le point de consigne de fonctionnement.

| entrée | point de consigne de fonctionnement |
|---------|-------------------------------------|
| logique | SP |
| ouverte | SP |
| fermée | SP2 |

ENTREE A PARTIR DE TRANSFORMATEUR AMPEREMETRIQUE (seulement pour LFS-relais)

NOTE:

- 1) L'impédance d'entrée est égale à 10Ω .
- 2) Le courant maxi. d'entrée est égal à 50 mA (50 / 60 Hz).
- 3) Eviter de placer les câbles des signaux relatifs au transformateur de courant parallèlement ou à proximité des câbles de puissance ou des sources de perturbations.

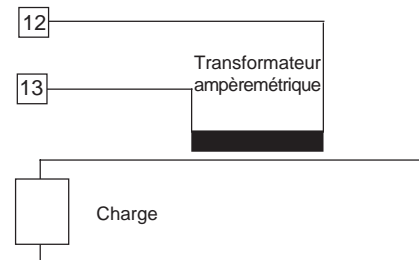


Fig. 10 RACCORDEMENT DU TRANSFORMATEUR AMPEREMETRIQUE

Cette entrée permet de mesurer et de visualiser le courant circulant pendant les périodes ON et OFF dans la charge pilotée par la sortie 1, cette caractéristique est utilisée dans la fonction "alarme d'anomalie à la sortie 1" (voir la description page 20).

SORTIES

SORTIE LINEAIRE (seulement pour LFS-mA)

L'instrument est équipé d'une sortie linéaire (OUT 1) programmable de la façon suivante:

- sortie de régulation (chauffage ou refroidissement)
- deuxième sortie de régulation (refroidissement)
- retransmission analogique de la valeur mesurée
- retransmission analogique du point de consigne de fonctionnement

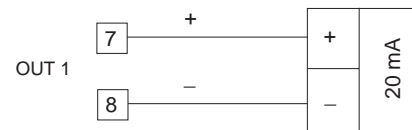


Fig. 11 RACCORDEMENT SORTIE mA

NOTE:

Cette sortie est isolée.
La charge maxi. est égale à 500Ω .

SORTIES A RELAIS

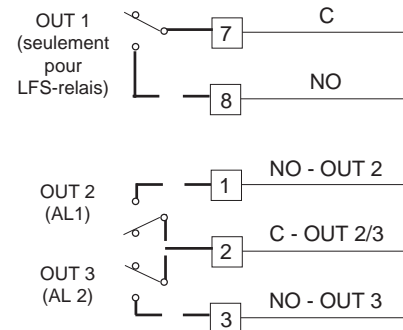


Fig. 12 SORTIES A RELAIS

La capacité du contact correspondant à la sortie 1 est égale à 3A/250V c.a sur charge résistive.
 La capacité du contact correspondant aux sorties 2 et 3 est égale à 2A/250V c.a. sur charge résistive.
 Le nombre d'opérations est égal à 1×10^5 à la capacité indiquée.

NOTES:

- 1) Pour éviter le risque d'électrocution ne raccorder l'alimentation qu'après avoir effectué tous les autres raccordements.
- 2) Le raccordement au réseau doit être effectué à l'aide de câbles n° 16 AWG ou supérieurs, résistant à une température mini. de 75°C.
- 3) Utiliser exclusivement des conducteurs en cuivre.
- 4) Eviter de placer les câbles des signaux parallèlement ou à proximité des câbles de puissance ou des sources de perturbations.

Toutes les sorties à relais sont protégées, au moyen de varistances, pour des charges dont la composante inductive maxi. est de 0,5 A.
 Les recommandations suivantes peuvent éviter de

graves problèmes causés par l'utilisation des sorties à relais pour piloter des charges inductives.

CHARGES INDUCTIVES

Dans la commutation des charges inductives, certaines charges inductives peuvent provoquer des transitoires et des perturbations qui peuvent compromettre les prestations de l'instrument. Les protections internes garantissent la protection contre les perturbations pour des charges ayant une composante inductive maxi. de 0,5 A. Des problèmes analogues peuvent être créés par la commutation des charges via un contact extérieur monté en série sur le contact de sortie de l'instrument.

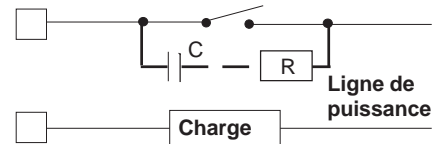


Fig. 13 CONTACT EXTERIEUR MONTE EN SERIE SUR LE CONTACT DE SORTIE DE L'INSTRUMENT

En de tels cas, nous recommandons de raccorder un filtre RC en parallèle avec le contact extérieur (ou avec le contact intérieur non protégé) suivant les indications fig. 13. Les valeurs de la capacité (C) et de la résistance (R) sont indiquées au tableau suivant.

| CHARGE (mA) | C (μF) | R (Ω) | P. (W) | TENSION DE SERVICE |
|-------------|--------|-------|--------|--------------------|
| <40 mA | 0.047 | 100 | 1/2 | 260 V AC |
| <150 mA | 0.1 | 22 | 2 | 260 V AC |
| <0.5 A | 0.33 | 47 | 2 | 260 V AC |

De toute façon, les câbles raccordés aux sorties à relais, doivent être aussi éloignés que possible des câbles des signaux.

SORTIE LOGIQUE POUR LA COMMANDE DE SSR (seulement pour LFS-relais)

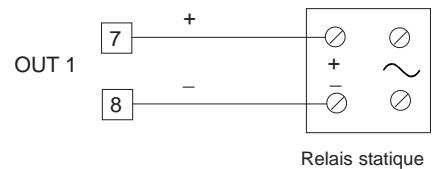


Fig. 14 RACCORDEMENT POUR LE PILOTAGE DU RELAIS A ETAT STATIQUE

Il s'agit d'une sortie à temps proportionnel.

Niveau logique 0: $V_{out} < 0.5 V$ c.c.

Niveau logique 1: Courant maxi. = 20 mA.

- $14 V \pm 20 \% @ 20 mA$

- $24 V \pm 20 \% @ 1 mA$.

NOTE: Ces sorties NE SONT PAS isolées.

Un isolement double ou renforcé entre l'instrument et la ligne de puissance doit être effectué par le relais statique extérieur.

LIAISON NUMERIQUE

La liaison numérique type RS-485 permet de raccorder 30 unités maxi. à une seule unité master.

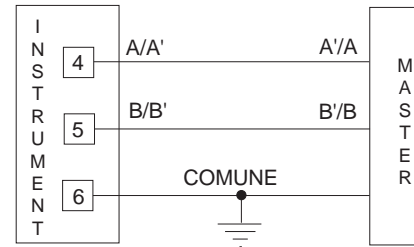


Fig. 15 - RACCORDEMENT DE LA LIAISON NUMERIQUE RS-485

Les câbles de raccordement ne doivent pas dépasser 1500 mètres, avec une vitesse de transmission égale à 9600 BAUD

NOTES:

- 1) Cette liaison numérique est isolée.
- 2) Ci-après nous reportons la définition d'après les normes EIA pour les liaisons numériques RS-422 et RS-485 concernant la signification et la direction de la tension aux bornes.
 - a) La borne "A" du générateur doit être négative par rapport à la borne "B" pour l'état binaire 1 (MARK ou OFF).
 - b) La borne "A" du générateur doit être positive par rapport à la borne "B" pour l'état binaire 0 (SPACE ou ON).

ALIMENTATION

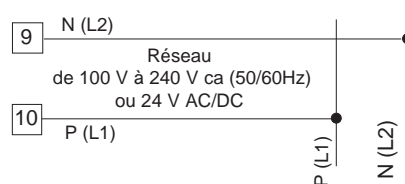


Fig. 16 RACCORDEMENT A L'ALIMENTATION

NOTES:

- 1) Avant de raccorder l'instrument au réseau, vérifier que la tension de ligne correspond aux indications de la plaque signalétique de l'instrument.
- 2) Pour éviter le risque d'électrocution ne raccorder l'alimentation qu'après avoir effectué tous les autres raccordements.
- 3) Le raccordement au réseau doit être effectué à l'aide de câbles n° 16 AWG ou supérieurs, résistant à une température mini. de 75°C.
- 4) Utiliser exclusivement des conducteurs en cuivre.
- 5) Eviter de placer les câbles des signaux parallèlement ou à proximité des câbles de puissance ou des sources de perturbations.
- 6) En cas d'alimentation de 24 V c.c. la polarité n'a aucune importance.
- 7) L'entrée d'alimentation **N'EST PAS** protégée par le fusible; nous conseillons d'en prévoir un à l'extérieur ayant les caractéristiques suivantes:

| Alimentation | Type | Courant | Tension |
|--------------|------|---------|---------|
| 24 V AC/DC | T | 500 mA | 250 V |
| 100/240 V AC | T | 125 mA | 250 V |

Si le fusible est endommagé nous recommandons de vérifier tout le circuit d'alimentation. Nous conseillons donc de renvoyer l'instrument au fabricant.

- 8) Les normes sur la sécurité concernant les instruments raccordés en permanence à l'alimentation électrique exigent:
 - d'inclure un interrupteur ou un disjoncteur sur l'installation électrique de l'immeuble;
 - il doit se trouver à proximité de l'instrument et l'opérateur doit pouvoir y accéder facilement;
 - il doit être marqué comme le dispositif de coupure de l'instrument.**NOTE:** un seul interrupteur ou disjoncteur peut commander plusieurs instruments.
- 9) Si l'alimentation prévoit le fil de neutre, le brancher au contact 9.

**Ero Electronic S.r.l.**

Via E. Mattei, 21
28100 Novara
Italy
Tel. +39 0321481111
Fax +39 0321481112
eroelectronic@ero.eurotherm.co.uk

BENELUX

ERO Electronic Benelux SA/NV
Rue Val Notre Dame 384
MOHA 4520 (WANZE)
Tel. 085-274080
Fax 085-274081
ero.electronic@skynet.be

BRASIL

ERO ELECTRONIC DO BRASIL Industria
e Comercio Ltda.
Rua Garibaldi, 659 - Conj. 202
90035-050 PORTO ALEGRE
Tel. 051-2214888
Fax 051-2214734
erobr@nutecnet.com.br

CHINA

TIANJIN VEGA COMPANY Ltd
(TAIF)
Hebei District
300232 TIANJIN
Tel. 022-26273296
Fax 022-26273297

FRANCE

ERO Electronic SARL
Zac du Chêne
34, Rue du 35ème Régiment d'Aviation
69673 BRON CEDEX
Tel. 0478267979
Fax 0478267800

GERMANY

ERO Electronic GmbH
Ottostrasse 1
65549 LIMBURG A.D. LAHN
Tel. 06431-95680
Fax 06431-57493

NETHERLAND

ERO Electronic Nederland
Ganieelan 4
2404 CH Alphen a/d Rijn
Tel. 0172-420400
Fax. 0172-420395
sales@eroelectronic.nl

SOUTH AFRICA

ERO Electronic S.A. Pty Ltd
Airgro House
1343, Spokeshave Avenue
Stormill Ext 2 ROODEPOORT
Tel. 011-4742278/9
Fax 011-4749404
P.O. Box 43112
Industria 2042
ero-sa@kingsley.co.za

SPAIN

ERO ELECTRONIC IBERICA
Calle La granja, 74
Pol. Ind. Alcobendas
MADRID
Tel. 091-6618194
Fax. 091-6619093

U.K.

ERO U.K.
Unit 1, Cygnet Trading Estate
Faraday Close
Durrington, Worthing
WEST SUSSEX BN13 3RQ
Tel. 01903-693322
Fax. 01903-693377

U.S.A.

AMERICAN ERO Electronic Corp
BARRINGTON, ILL. 60010
Tel. 0847-382-0881
Fax 0847-382-0240

U.S.A.

BARBER COLMAN
Industrial Instruments Div.
P.O. BOX 2940
Loves Park, IL - 31132 - 2940
Tel. 0815-637-3000
Fax 0815-637-5341
jgsearle@ad.com