



## Control de nivel rotatorio de la serie MAXIMA+



**Instrucciones de operación  
Por favor lea cuidadosamente**



Una división de Garner Industries  
7201 No. 98th Street  
Lincoln, NE 68507-9741  
(402) 434-9102

# Tabla de Contenidos

Especificaciones Generales	3
Sumario de Seguridad	4
1.0 Introducción	5
2.0 Instalación	5
2.1 Localización y Montaje	5
2.2 Entrada de Fuerza y Cableado de Interconexión	6
2.3 Aterrizaje a Tierra	6
3.0 Relays	7
3.1 Relay Tipo DPDT	7
3.2 Seguro Contra Fallos en ALTO	7
3.3 Seguro Contra Fallos en BAJO	8
3.4 Relay de Estado	8
4.0 RETRASO DE TIEMPO	9
4.1 Cambiando el Retraso de Tiempo	9
5.0 LED EXTERNOS	10
6.0 Garantía y Servicio al Cliente	10
7.0 Deshechar el Equipo	10
Declaración de Conformidad Europea	11



# SUMARIO DE SEGURIDAD

Revise las siguientes precauciones de seguridad para evitar heridas y prevenir daños al equipo.

Este producto deberá de ser instalado, comisionado, y mantenido por personal calificado y autorizado solamente.

Instale el equipo de acuerdo a las instrucciones de instalación y conforme a los códigos Nacionales y Locales.

Utilice cable eléctrico que tenga la capacidad y sea catalogado para el máximo voltaje y corriente de la aplicación.

Aterrice adecuadamente la carcasa a una tierra física apropiada.

Observe que los rangos de tolerancia de las terminales y contactos del Relay sean respetados de acuerdo a la placa del equipo y el manual de instalación.

Asegurese que la cubierta de la carcasa esté en su lugar y colocada firmemente cuando opere el sensor normalmente.

En ambientes potencialmente húmedos selle rigurosamente todas las entradas de conduits.

Sí este producto es usado de alguna manera no especificada por el fabricante la protección de seguridad puede ser dañada.

## Terminología de Seguridad

---



---

**Precaución:** Anuncios de alerta identifican condiciones o practicas que pueden resultar en heridas o perdida de la vida. Riesgo de choque eléctrico.

---



---

**Precaución:** Anuncios de precaución identifican condiciones o practicas que pueden resultar en daño a este producto o otra propiedad

---

### Precauciones de Seguridad

---



---

**Precaución:** Antes de retirar la cubierta de la carcaza, apague todos los circuitos que entren a la carcaza. Tenga en mente que puede haber mas de un circuito vivo

---

## 1.0 Introducción

El Maxima + de BinMaster es un sensor de nivel de paleta estilo rotatoria que provee la detección de puntos de nivel confiables para sólidos a granel, incluyendo polvo, pastas, y material granular. El estado de la unidad es monitoreado continuamente, y su circuito para el seguro contra fallos caerá a una condición "segura" en el caso de una falla de fuerza. Un LED visual continuamente indica el estatus del sensor, dando una rápida condición visual de la rotación de las paletas, una condición cubierta o una condición de falla. Un relay de estado es provisto también para el monitoreo del estatus del sensor.

El Motor del Maxima + gira la varilla de torsión y la paleta en ciclos de 1 RPM (2 RPM en modelos de 24VDC). Cuando el material llena el contenedor hasta el nivel de la paleta indicadora, el material causa que la paleta deje de rotar, lo que indicará una condición cubierta. Cuando el material se extrae, la paleta empieza de nuevo a girar lo que indicará una condición despejada.

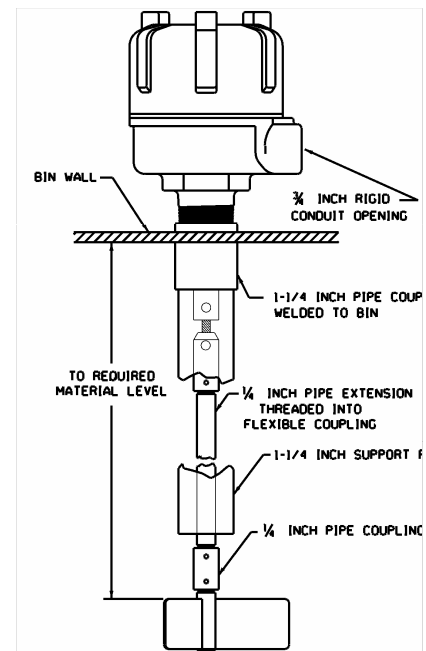
## 2.0 INSTALACIÓN

### 2.1 Localización y Montaje

#### Montaje Superior

1. Localice y haga un agujero con un diámetro que se ajuste al del exterior del cople para tubería de 1-1/4 de pulgada (1.950")
2. Coloque el cople en la parte superior del silo y suéldelo.
3. Gire la unidad para que la apertura del conduit este en la dirección deseada.
4. Agregue una extensión de varilla de 1/4 de pulgada del tamaño deseado y con un cople de un 1/4 de pulgada en el extremo inferior.
5. Corte un pedazo de tubería de soporte de 1 1/4 de pulgada con un largo de aproximadamente 4" mas del largo de la varilla de 1/4" cuando se use con el cople flexible
6. Conecte la tubería de soporte de 1 1/4 de pulgada al cople y fíjela.
7. Inserte la palilla al cople de 1/4 de pulgada y perfore los orificios para el pin de seguridad.

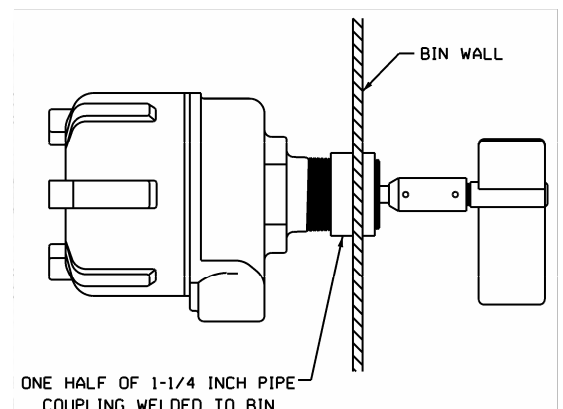
Figura 1



#### Montaje Lateral

1. Locate and cut hole in side of bin to fit outside diameter of 1 1/4" pipe coupling.
2. Weld on half of standard 1 1/4" pipe coupling to bin wall flush with inside of bin.
3. Insert hub into coupling and turn to desired conduit position.
4. Screw paddle into place and replace lock pin.
5. Shaft and paddle should be shielded in low level mounting when subjected to material flow.
6. For side mount, a solid coupler is recommended.

Figura 2



## Platos de Montaje

Los platos de montaje son necesarios cuando una unidad completamente ensamblada va a ser montada en la pared del silo por el exterior. Un agujero de 5 1/2 pulgadas es perforado en el silo. Después se perforan seis agujeros para tornillos alrededor del agujero grande adecuándose para encajar con el plato de montaje. El plato, con la unidad integrada es entonces atornillado en su lugar. Todos los platos son fabricados en carbón y acero inoxidable.

### Acoplamiento Completo

Para usar con todos los controles de nivel rotatorios. Este modelo es usado para las instalaciones en la parte superior del silo donde extensiones de varilla y guardas devarilla son usados

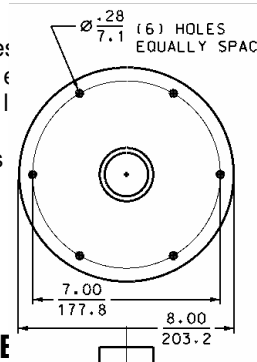


Figura 4  
2.2 Alimentación de E

### Medio Acoplamiento

Para usar con todos los controles de nivel rotatorios. Este modelo es usado principalmente con las instalaciones en la parte lateral del silo.

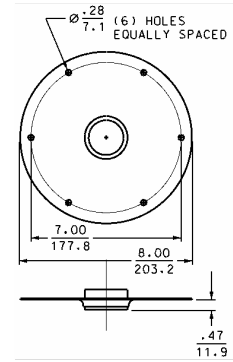


Figura 5  
do de Interconexión

El MAXIMA + esta disponible en un modelo AC y 2 modelos DC. Vea la clasificación de voltaje en la placa del equipo para el voltaje de alimentación apropiado. El modelo AC puede ser alimentado ya sea con 24VAC, 115 VAC, o 230 VAC (véase el diagrama inferior). **El conmutador de selección de Voltaje**

**debe de ser colocado en la posición correcta para el ingreso de voltaje a las terminales N y L de la entrada de LINEA.** El cableado de interconexión deberá de regirse de acuerdo a todos los codigos eléctricos nacionales y locales así como las reglas de las agencias o autoridades que tengan jurisdicción sobre la instalación. Para la alimentación de entrada, use cable que sea del calibre y catalogado para el máximo voltaje y corriente indicados por la clasificación del equipo y tenga además una tolerancia a temperaturas de por lo menos 70 grados C. Para la salida del relay, use cables que sean del calibre y estén catalogados para el máximo voltaje y corriente usados por la aplicación, hasta un máximo de 250 VAC y 10 A y que tenga una tolerancia para temperaturas de por lo menos 70 grados C. La instalación deberá de ser realizada por personal calificado.

### Cableado en AC del MAXIMA +

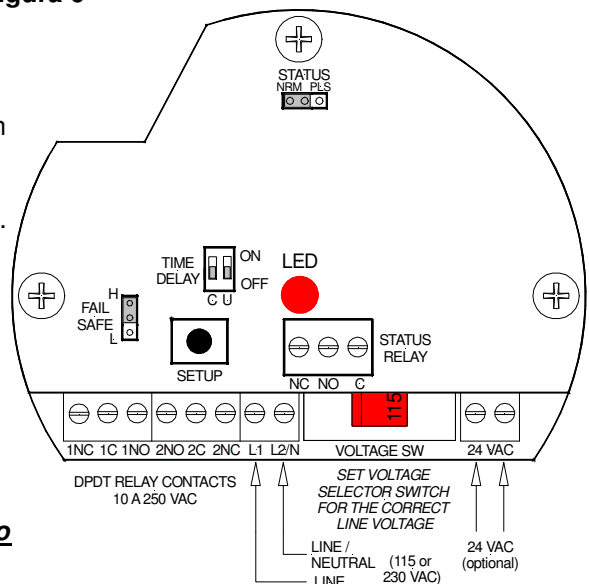
Figura 6

#### Entrada de Fuerza de 115 o 230 VAC

1. Confirme que el conmutador de Selección de voltaje esta en la posición correcta para el voltaje aplicado.
2. La ENTRADA de LINEA es conectada a las terminales L1 y L2/N cuando la entrada de voltaje sea 115 VAC o 230 VAC.
3. Si su circuito tiene un conductor Neutro, conéctelo en la terminal L2/N. Conecte el conductor Vivo a la terminal L1.
4. Protección de sobrecarga externa: 115VAC = 200 mA 230 VAC = 100 = 100 mA

#### Entrada de Fuerza de 24 VAC

1. Las terminales de 24 VAC son usadas cuando la entrada de voltaje es 24 VAC.
2. Cuando se energize desde un sistema de 24 VAC **ninguno de los conductores deberá de ser aterrizado.**
3. Protección de sobrecarga externa 24 VAC = 750 mA



925-0303 Rev A

6

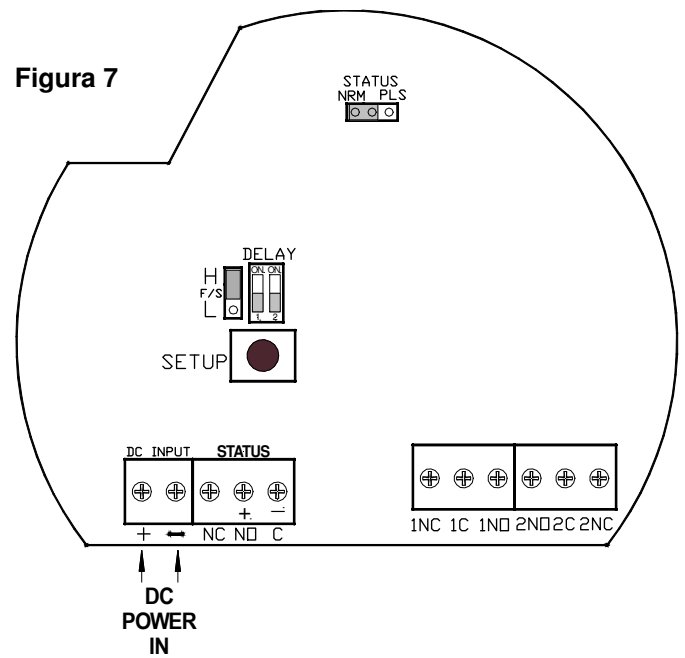
## Cableado en DC del Maxima+



Las unidades Maxima + en DC están disponibles ya sea en modelos de 24 VDC o 12 VDC

1. Confirme que la unidad Maxima+ para DC sea la adecuada para el voltaje DC a usar.
2. Revise el dibujo de la derecha para localizar las terminales correctas
3. El conductor (+) positivo de la entrada de energía está conectada a la terminal (+) de la entrada de DC.
4. El conductor (-) negativo de la entrada de energía está conectada a la terminal (-) de la entrada de D.C.

Figura 7



## 2.3 Aterrizaje



Una conexión de tierra para el equipo (tierra física) debe de ser suministrada a la unidad para su propia seguridad. Conecte el conductor de tierra al tornillo verde del equipo que se encuentra identificado en la carcasa.

## 3.0 RELAYS

El Maxima + tiene dos diferentes relays, un relay DPDT y un relay de STATUS. El relay DPDT es usado para las condiciones de cubierto y descubierto. El relay de STATUS es usado para monitorear el estado de la unidad Maxima +

Las salidas del relay DPDT pueden ser conectadas a diferentes fases, pero solamente para voltajes de hasta 125VAC. para voltajes de mas de 125 VDC, el relay deberá de conectarse al circuito de la misma fase solamente.

### 3.1 DPDT Relay

El relay DPDT utiliza un jumper selector para fallos de seguridad F/S. Hay 2 posiciones para este Jumper, alto (H) y bajo (L). Una condición de seguro contra fallos indica que las posiciones de los contactos del relay están acomodados de tal forma que si en el evento de una condición de falla o una interrupción de energía, el relay se desenergizará y los contactos indicarán una condición que es recibida por la aplicación.

### 3.2 Seguro contra Fallos en Alto

Seguro contra Fallos en Alto significa que el relay será energizado cuando la paleta este girando (descubierta) y se desenergizará cuando la paleta este cubierta. En este modo, una condición de falla o una interrupción en el suministro eléctrico causará que los contactos del relay indiquen que la paleta está cubierta, aún si lo está o no.

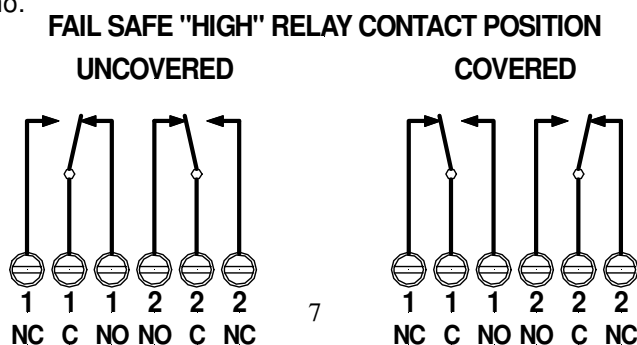
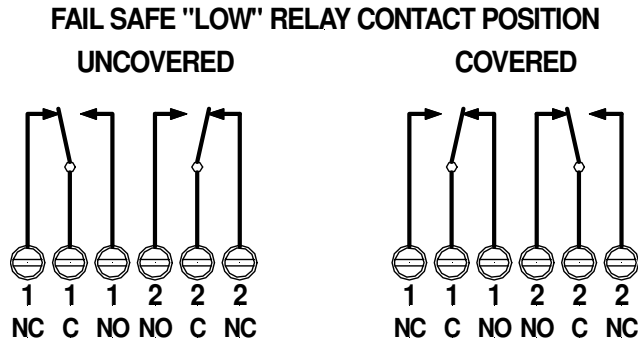


Figura 8

### 3.3 Seguro Contra Fallos en Bajo

Seguro contra Fallos en Bajo significa que el relay será desenergizado cuando la paleta este rotando (descubierta) y se energizará cuando la paleta este cubierta. En este modo, una condición de falla en una interrupción en el suministro eléctrico causará que los contactos del relay indiquen que la paleta esta descubierta , aún si lo esta o no.

Figura 9

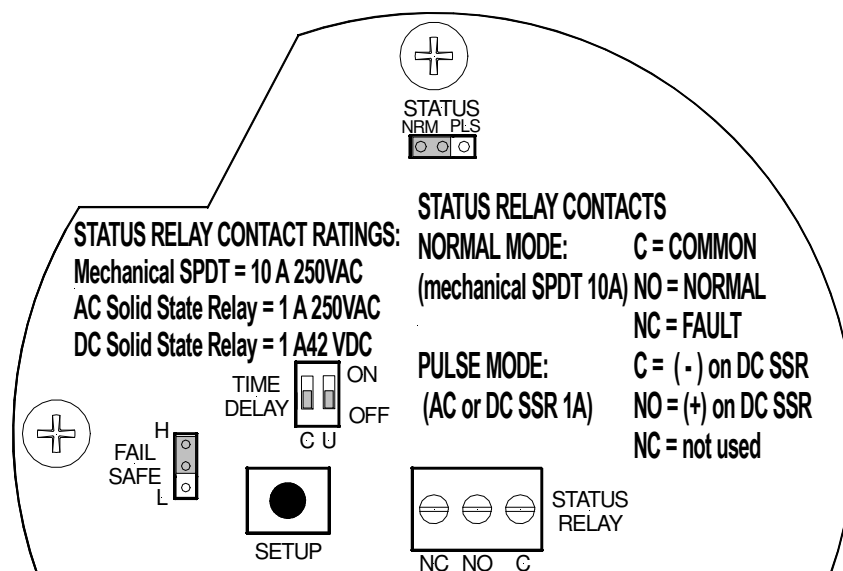


### 3.4 Relay de Status

El relay de Status indicará el estado del Maxima +. Hay dos modos de operación para el relay de Status, Normal (NRM) y pulso (PLS) . El modo para el relay de Status es seleccionado por el jumper STATUS en la parte superior del circuito impreso (vea la figura 10).

En la posición NORMAL (NRM), El relay STATUS es energizado cuando el Maxima + esté operando correctamente. En este modo la rotación de la varilla es monitoreado. Si la varilla no está rotando entonces el conmutador de "cubierto" es monitoreado para revisar si hay una condición de cubierto. Si la varilla no esta rotando y el "switch de cubierto" no indica cubierto, entonces el Maxima irá a una condición de Falla. Una condición de Falla es indicada por los relays de STATUS y DPDT desenergizandose y el LED visual apagandose.

Figura 10



En el modo NRM, el relay de Status tendrá una conexión entre las terminales C y NO. En una condición de Falla habrá una conexión entre las terminales C y NC cuando use el relay SPDT estandar. Los relays de Estado Solido son SPST, ellos no cuentan con la terminal NC. en modo Normal y con cualquiera de las opciones del relay de Estado Solido, siempre habrá una conexión entre las terminales C y NO cuando el Maxima + esté operando normalmente. Durante una condición de Falla no habrá conexión entre las terminales C y NO.

En el modo de Pulso (PLS) se recomienda que solo tenga una de las opciones del relay de Estado Solido. En el modo de Pulso (PLS) el relay STATUS estará energizado durante la condición de cubierto y habrá una conexión entre las terminales C y NO. Cuando la palilla este girando (descubierto) el relay STATUS estará pulsando ON y OFF como el LED visual. Durante una condición de Falla el relay STATUS se desenergizará.

## **4.0 RETRASO DE TIEMPO**

El MAXIMA + tiene un retraso de tiempo seleccionable para los contactos del relay DPDT. Este retraso de tiempo puede ser seleccionado para conmutar desde una condición descubierta a una cubierta o puede ser seleccionado entre una condición de cubierto a descubierta o ambos. El retraso de tiempo es seleccionado por el conmutador de tiempos de demora tipo DIP dividido en 2 partes. Cuando el conmutador está apagado (OFF) no hay retraso de tiempo. Cuando el conmutador está encendido (ON) habrá un retraso de tiempo para la condición deseada.

Por default el retraso de tiempo está seleccionado para 5 segundos en ambos conmutadores. Este retraso de tiempo puede ser cambiado usando el boton de pulsado SETUP. (véase la figura 10). El tiempo de retraso puede ser ajustado para cada conmutador independientemente o igual para ambos si se desea el mismo "retraso de retraso en cubierto" y "retraso en descubierta". El máximo retraso de tiempo que puede ser programado es 25 segundos. Siga el procedimiento en la parte 4.1 para cambiar el retraso de tiempo

### **4.1 Cambiando el Retraso de Tiempo**

Paso 1. Seleccione el conmutador para el retraso de tiempo que desea usted cambiar colocandolo en la posición ON. El conmutador 1 es para el "Retraso en Cubierto". El conmutador 2 es para "Retraso en Descubierta" El nuevo retraso de tiempo será ajustado para el conmutador o los conmutadores en la posición ON. Al menos uno de los conmutadores deberá de estar en la posición ON para entrar al modo de programación.

Paso 2. Seleccione y presione el conmutador de SETUP (véase la figura 10) por tres segundos para iniciar el modo de programación. El LED parpadeará por estos tres segundos a un ritmo más rapido para indicar la entrada del modo de programación. El soltar el conmutador de SETUP durante este período inicial de 3 segundos abortará el modo de programación y dejará las demoras de tiempo sin cambio.

Paso 3. Despues de que los tres segundos han pasado, continúe presionando el conmutador SETUP para seleccionar la cantidad deseada de retraso de tiempo en segundos. El LED dejará de parpadear y se prenderá por cada segundo seleccionado para indicar el retraso de tiempo transcurrido. Cada parpadeo de un segundo es un segundo del retraso de tiempo.

Paso 4. Despues de que la cantidad de retraso deseado ha pasado, suelte el conmutador SETUP y el retraso de tiempo será ajustado para los conmutadores de retraso que esten en la posición ON. Usted puede dar hasta 25 segundos. El seguir apretando el conmutador SETUP más allá de esto no tendrá ningún efecto y se limitará el retraso a 25 segundos.

## **5.0 LED EXTERNO**

Los modelos MAXIMA + incluyen un LED de observación externo. Este LED provee una indicación de estado visible externa para el MAXIMA +. Cuando el LED está parpadeando, indica una condición normal de **Descubierto**. Cuando el LED está encendido fijamente, indica una condición de **Cubierto**. Cuando el LED está apagado, indica una condición de falla de energía o una condición de fallo.

## **6.0 GARANTIA Y SERVICIO AL CLIENTE**

### **6.1 Garantía Limitada**

El fabricante garantiza este equipo por dos (2) años de acuerdo a los siguientes términos:

1. Esta garantía se extiende al comprador original y comienza en la fecha de la compra original. El comprador original debe de enviar por correo al fabricante la tarjeta de "registro de garantía" para confirmar la compra del equipo. El no realizar esto puede anular la garantía.
2. El fabricante reparará o reemplazará cualquier parte de este equipo que se encuentre defectuoso, el envío de esta parte de regreso al fabricante no está cubierta por la garantía. El fabricante sólo está obligado a cubrir el costo del material y la mano de obra para reparar o reemplazar el equipo y esto no incluye los gastos de envío.
3. Esta garantía no se aplicará a cualquier producto que tenga, a nuestro juicio, evidencia de haber sido dañado, alterado, sujeto a uso excesivo, mal uso o accidentes. Además, La garantía no se extiende a reparaciones que sean necesarias por el desgaste normal.
4. Esta garantía está en línea con otras garantías, que se expresen o se apliquen.

### **6.2 Servicio al Cliente**

BinMaster ofrece un numero gratuito de servicio a clientes 1-800-278-4241. Usted puede llamar al departamento de servicio a clientes para asistencia técnica y aplicaciones de Lunes a Viernes de las 8:00 AM a las 5:00 PM tiempo del Centro. Clientes internacionales deberán de llamar al **(402) 434-9102** o a traves de Fax al **(402) 434-9133**.

## **7.0 DESECHAR EL EQUIPO**

Este producto cuenta con materiales que pueden ser reciclados por ciertas compañías de reciclaje. Estos materiales reciclables y la electrónica estan diseñados para ser separados fácilmente. Consulte a sus autoridades locales para saber donde llevarlos a reciclar.

# Declaración de Conformidad

BinMaster Level Controls  
7201 North 98th Street  
Lincoln, NE 68507-9741  
Teléfono: 402-434-9100, Fax 402-434-9133

BinMaster declara que todos los modelos de los elementos de control de nivel MAXIMA+ como se indica posteriormente cumplen con las siguientes directrices y estándares armonizados. Este producto, si es instalado, operado y mantenido como se describe en este manual proveerá un elemento seguro y confiable para los puntos de medidas de materiales sólidos a granel.

Directiva de Bajo Voltaje 73/23/EEC

Estandar IEC 61010-1:2001

**Producto:** Elemento para punto de control de nivel rotatorio  
**Modelos:** MAXIMA + Modelos AC 24VAC, 115VAC, y 230VAC:  
Modelos DC 12VDC y 24VDC

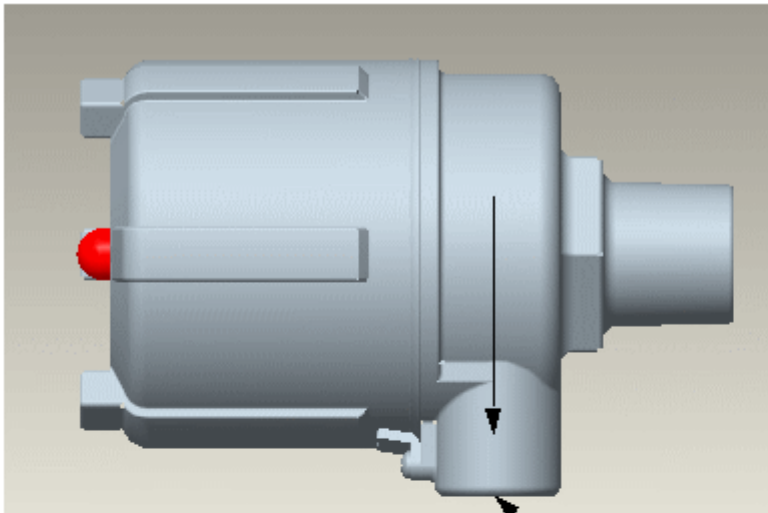
Todos los reportes y documentación de pruebas son almacenados y pueden ser solicitados a BinMaster.

**Lugar de Manufactura:** Lincoln, Nebraska, USA

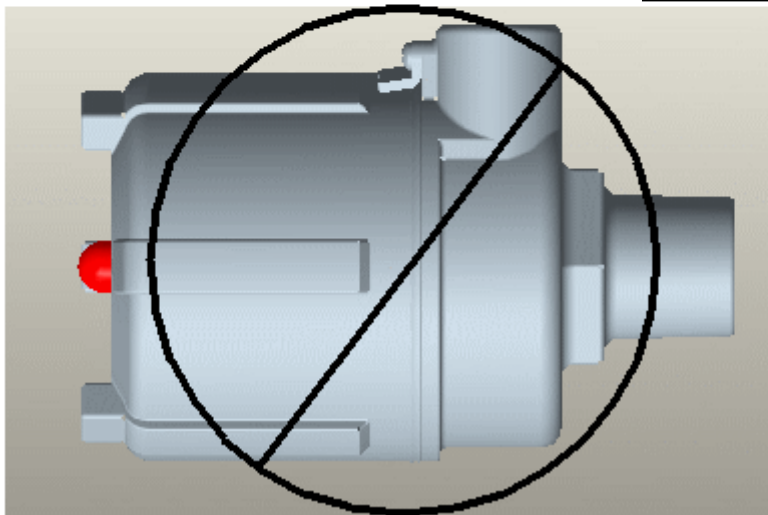


Scott McLain  
Presidente  
3/25/2008

# Instrucciones de Montaje



Siempre monta la unidad con la salida del conduit abajo



## Sellado del Conduit

Cuando instalé el sensor de nivel en ambientes donde sea posible que la humedad o el aire humedo puedan entrar a la carcasa a través de la apertura del conduit, deberá de sellar la apertura del conduit con un compuesto para sellar conductos o mazilla apropiada para este proposito.

***BINMASTER***<sup>®</sup>