

Totalisateurs mécanique

Compteur d'oscillations, mètreur et de nombre de tours

Affichage 7 digits, clé de remise à zéro

H 400, M 400, U 400, U 401



H 400 - Compteur d'oscillations



M 400 - Compteur mètreur



U 400 - Compteur de tours

Points forts

- Compteur d'oscillations, mètreur et de nombre de tours
- Additionnant
- Afficheur 7 digits
- Remise à zéro par clé

Caractéristiques mécaniques

Nombre de digits	7 digits
Hauteur des digits	7 mm
Repositionnement	Remise à zéro par clé
Température ambiante	0...+60 °C
Type de boîtier	Boîtier avec plaque de fixation
Couleur de boîtier	Gris
Dimensions L x H x P	106 x 64 x 45 mm
Dimensions de la plaque	120 x 64 mm
Fixation	Plaque avec 4 perçages
Poids	350 g
Matière	Boîtier : Hostaform POM gris Plaque de fixation : acier zingué

Totalisateurs mécanique

Compteur d'oscillations, mètreur et de nombre de tours

Affichage 7 digits, clé de remise à zéro

H 400, M 400, U 400, U 401

Caractéristiques mécaniques

H 400

Fonction	Compteur d'oscillations
Afficheur	Chiffres blancs sur fond noir
Mode de comptage	Additionnant dans un sens 1 oscillation = 1
Axe d'entraînement	2 sorties d'axe, $\varnothing 7$ mm
Course d'oscillation	$>38^\circ$ et $<60^\circ$
Lever d'oscillation	Position sur l'arbre réglable. Retour automatique à la position de repos.
Fréquence d'oscillation	≤ 500 oscillations/mn
Plage de mesure	9 999 999

M 400

Fonction	Compteur mètreur
Afficheur	Chiffres blancs sur fond noir Digit décimal en rouge
Mode de comptage	Additionnant dans un sens, soustrayant dans le sens contraire 2 tours = 10
Axe d'entraînement	2 sorties d'axe, $\varnothing 7$ mm
Vitesse de mesure	<100 m/min (avec roue de mesure)
Précision	1 dm
Plage de mesure	999 999,9 m

U 400

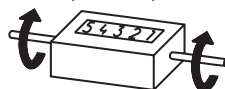
Fonction	Compteur de tours
Afficheur	Chiffres blancs sur fond noir
Mode de comptage	Additionnant dans un sens, soustrayant dans l'autre sens, ou toujours additionnant. 1 tour = 1
Axe d'entraînement	2 sorties d'axe, $\varnothing 7$ mm
Vitesse de rotation	≤ 1000 t/min
Plage de mesure	9 999 999

U 401

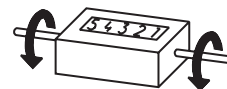
Fonction	Compteur de tours
Afficheur	Chiffres blancs sur fond noir
Mode de comptage	Additionnant dans un sens, soustrayant dans l'autre sens, 1 tour = 1
Axe d'entraînement	Central vers le bas, $\varnothing 7$ mm
Vitesse de rotation	≤ 1000 t/min
Plage de mesure	9 999 999

Sens d'oscillation et sens de rotation

H 400, M 400, U 400

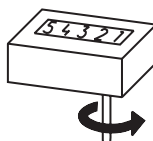


Sens de comptage I

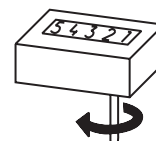


Sens de comptage II

U 401



Sens de comptage I



Sens de comptage II

Accessoires

Roues de mesure pour M 400

MR512.07A	Développement 50 cm, Aluminium strié
MR542.07D	Développement 50 cm, Hytrel TPE-E lisse
MR552.07A	Développement 50 cm, Vulkollan PUR lisse
MR562.07A	Développement 50 cm, caoutchouc noppé
MR592.07D	Développement 50 cm, Hytrel TPE-E strié

Totalisateurs mécanique

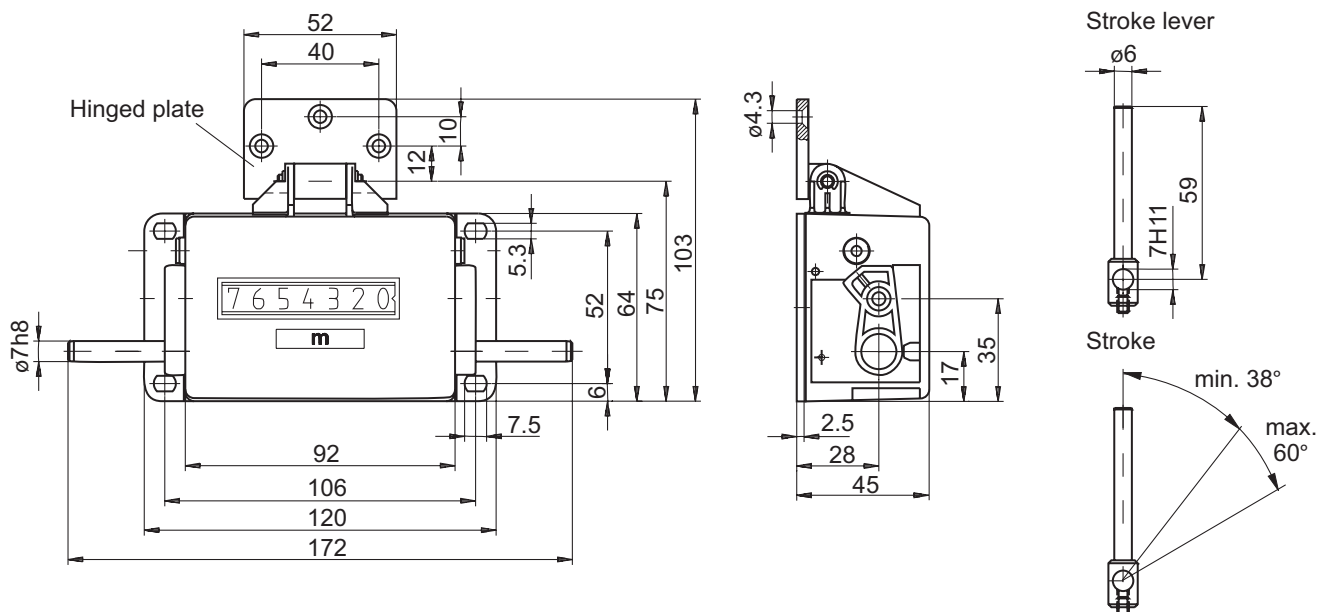
Compteur d'oscillations, mètreur et de nombre de tours

Affichage 7 digits, clé de remise à zéro

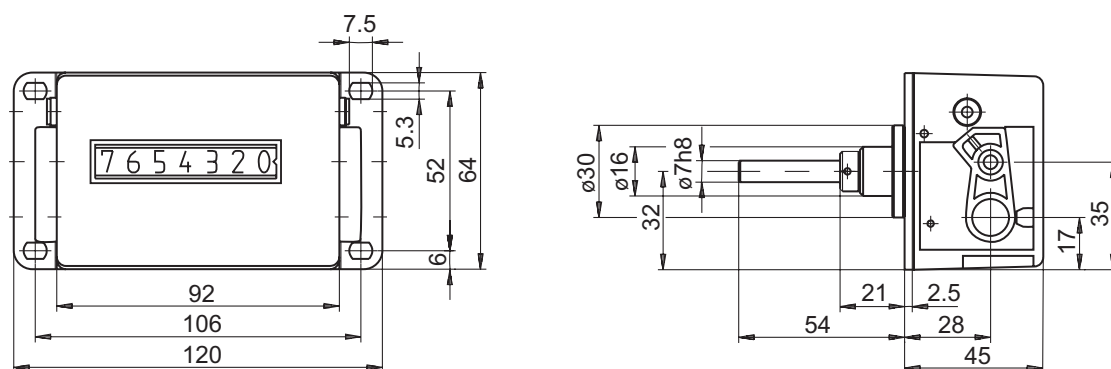
H 400, M 400, U 400, U 401

Dimension

H 400, M 400, U 400



U 401



Distribué par :



2 rue René Laennec 51500 Taissy France
 Fax: 03 26 85 19 08, Tel : 03 26 82 49 29

Email : hvssystem@hvssystem.com
 Site web : www.hvssystem.com