

# Compteurs électromécanique à présélections

1 présélection, soustrayant, contact préliminaire fixe

Affichage 5 digits, remise à zéro manuelle et électrique

FS309, FS319, FS329



FS309 - Boîtier embrochable



FS319 - Fixation frontale par 2 vis



FS329 - Fixation par étrier

## Points forts

- Compteur à 1 présélection
- Soustrayant
- Afficheur 5 digits
- Avec initialisation manuelle et électrique

## Caractéristiques électriques

Alimentation	24/110 VAC $\pm 10\%$ (50/60 Hz) 230 VAC $+6/-10\%$ (50/60 Hz) 24 VDC $\pm 10\%$
Taux d'ondulation	<48 %
Fréquence nominale	50 / 60 Hz
Rapport impulsion/pause	1:1
Durée de vie	100 millions d'impulsions
Présélection	1 présélection
Contact de sortie	Microrupteur à contact inverseur
Pouvoir de coupure	100 VA / 30 W
Durée de vie du contact	1 million de manœuvres
Suppression d'étincelle	Recommandé pour charge inductive
Contact préliminaire	Contact préliminaire fixe, sortie contact permanent (valeur du préliminaire à préciser à la commande)
Conformité DIN EN 61010-1	Classe de protection II Surtension catégorie II Degré de pollution 2
Emission	DIN EN 61000-6-4
Choc	DIN EN 61000-6-2

# Compteurs électromécanique à présélections

1 présélection, soustrayant, contact préliminaire fixe  
Affichage 5 digits, remise à zéro manuelle et électrique

FS309, FS319, FS329

## Caractéristiques mécaniques

Afficheur	Chiffres blancs sur fond noir
Nombre de digits	5 digits
Hauteur des digits	4,5 mm
Mode de comptage	1 impulsion = 1
Avance	Soustrayant par 1/2 pas
Plage de mesure	99 999
Repositionnement	Manuel par touche Reset
Température ambiante	0...+45 °C
Température de stockage	-20...+70 °C
Humidité relative	80 % sans condensation
Classe de protection DIN EN 60529	IP 41
Raccordement	Par cosses ou picots à souder
Poids	150 g
Matière	Boîtier : Noryl PPO, noir

### FS309

Type de boîtier	Boîtier embrochable
Fixation	Boîtier embrochable
Dimensions L x H x P	50 x 50 x 85,9 mm
Découpe	50 x 50 mm
Profondeur	85,9 mm

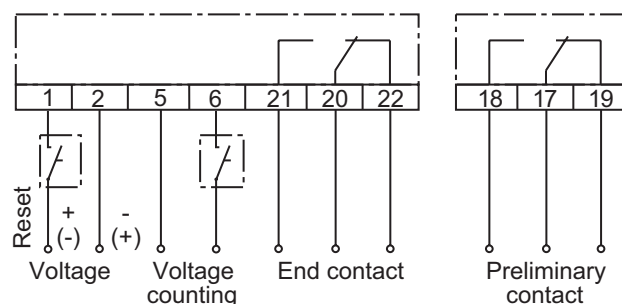
### FS319

Type de boîtier	Encastrable
Fixation	Frontale par 2 vis
Dimensions L x H x P	60 x 75 x 61 mm
Découpe	51 x 51 mm
Profondeur	77,5 mm

### FS329

Type de boîtier	Encastrable
Fixation	Par étrier
Dimensions L x H x P	53,2 x 53,2 x 61 mm
Découpe	51 x 51 mm
Profondeur	77,5 mm

## Schéma de raccordement



## Niveaux électriques

Comptage	Tension DC	Tension AC
Puissance	2,2 W	2,4 VA
Temps d'impulsion min.	25 ms	50 ms
Temps de pause min.	25 ms	50 ms
Temps d'activation (25 °C)	100 %	100 %

Repositionnement	Tension DC	Tension AC
Puissance	22 W	25 VA
Temps d'impulsion min.	250 ms	250 ms
Temps de pause min.	9x d'impulsion	9x d'impulsion
Temps d'activation (25 °C)	10 % max. 1 min	10 % max. 1 min

## Accessoires

### Face avant pour FS309

Z 102.01A	Cadre frontal avec protection plexi et bouton d'ouverture
Z 102.02A	Cadre frontal avec protection plexi et serrure d'ouverture
Z 107.02A	Cadre frontal, ouverture 50 x 50 mm

# Compteurs électromécanique à présélections

1 présélection, soustrayant, contact préliminaire fixe

Affichage 5 digits, remise à zéro manuelle et électrique

FS309, FS319, FS329

## Références de commande

### Cadre frontal, fixation par vis

FS309.

	<u>Contact préliminaire</u>
B	Sans contact préliminaire fixe
K	Avec contact préliminaire fixe
	<u>Alimentation</u>
A3	24 VDC
A5	24 VAC
A8	110 VAC
A9	230 VAC
	<u>Repositionnement</u>
550A	Avec touche et entrée de remise à zéro
551A	Avec touche et entrée de repositionnement, contact préliminaire fixe

### Cadre frontal, fixation par vis

FS319.

	<u>Contact préliminaire</u>
B	Sans contact préliminaire fixe
K	Avec contact préliminaire fixe
	<u>Alimentation</u>
A3	24 VDC
A5	24 VAC
A8	110 VAC
A9	230 VAC
	<u>Repositionnement</u>
550A	Avec touche et entrée de remise à zéro
551A	Avec touche et entrée de repositionnement, contact préliminaire fixe

### Cadre frontal, fixation par étier

FS329.

	<u>Contact préliminaire</u>
B	Sans contact préliminaire fixe
K	Avec contact préliminaire fixe
	<u>Alimentation</u>
A3	24 VDC
A5	24 VAC
A8	110 VAC
A9	230 VAC
	<u>Repositionnement</u>
550A	Avec touche et entrée de remise à zéro
551A	Avec touche et entrée de repositionnement, contact préliminaire fixe

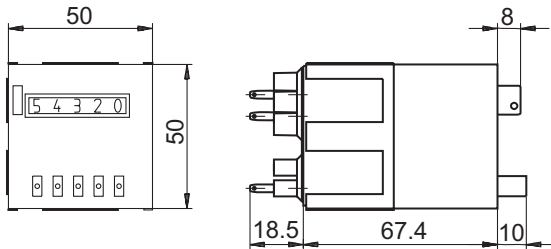
# Compteurs électromécanique à présélections

1 présélection, soustrayant, contact préliminaire fixe  
Affichage 5 digits, remise à zéro manuelle et électrique

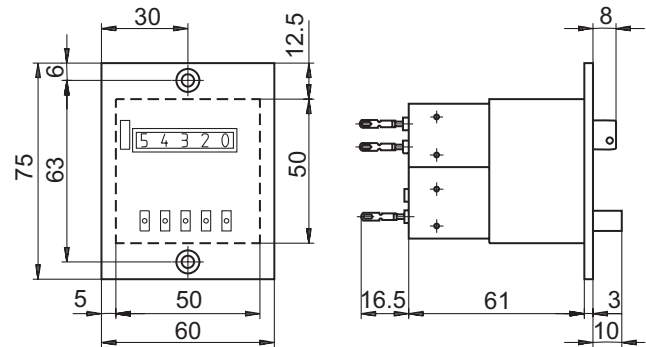
FS309, FS319, FS329

## Dimension

FS309 Boîtier embrochable



FS319 Fixation frontale par 2 vis



FS329 Fixation par étrier

