

# Totalisateurs électromécanique

## Compteur d'impulsions additionnant, imprimant

### Affichage 5 ou 6 digits, levier de remise à zéro

FD270



FD270 - Compteur d'impulsions

#### Caractéristiques électriques

Alimentation	115 VAC $\pm 10\%$ (60 Hz) 230 VAC $\pm 10\%$ (50 Hz) 24 VDC $\pm 10\%$
Taux d'ondulation	<48 %
Fréquence nominale	50 / 60 Hz
Courant	$\leq 600$ mA
Consommation	14 W, 20 VA
Rapport impulsion/pause	1:1

#### Points forts

- Grand compteur d'impulsions
- Additionnant
- Afficheur 5 ou 6 digits
- Avec impression de la valeur comptée sur carte, papier ou étiquette
- Impression, remise à zéro et avance ruban par le levier de remise à zéro

#### Caractéristiques mécaniques

Afficheur	Chiffres blancs sur fond noir
Nombre de digits	5 digits 6 digits
Hauteur des digits	7 mm (Affichage) 3 mm (Impression)
Mode de comptage	1 impulsion = 1
Avance	Additionnant par pas entier
Plage de mesure	99 999 et 999 999
Repositionnement	Manuelle par levier
Impression	Avec levier sans remise à zéro Avec levier et remise à zéro
Force d'impression	$\leq 0,3$ mm
Largeur d'impression	85...0 mm
Guidage du ruban	Manuelle par bouton
Température ambiante	0...+45 °C
Température de stockage	-20...+70 °C
Humidité relative	80 % sans condensation
Classe de protection DIN EN 60529	IP 41
Type de boîtier	Boîtier avec support
Raccordement	Sortie câble PG9
Fixation	Boîtier
Dimensions L x H x P	237 x 152 x 113,5 mm
Poids	3500 g
Matière	Fonte d'aluminium

# Totalisateurs électromécanique

## Compteur d'impulsions additionnant, imprimant

### Affichage 5 ou 6 digits, levier de remise à zéro

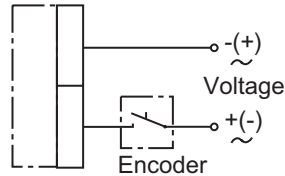
FD270

#### Références de commande

FD270.

	Afficheur
	A5 5 digits 9999.9
	A7 5 digits 99999
	C1 6 digits 999 999
	B7 6 digits 99999.5, Comptage 0-5-0-5
	Alimentation
1	24 VDC
5	115 VAC / 60 Hz
6	230 VAC / 50 Hz
	Impression / Repositionnement
010A	Impression et repositionnement simultanées
020C	Impression et repositionnement séparées

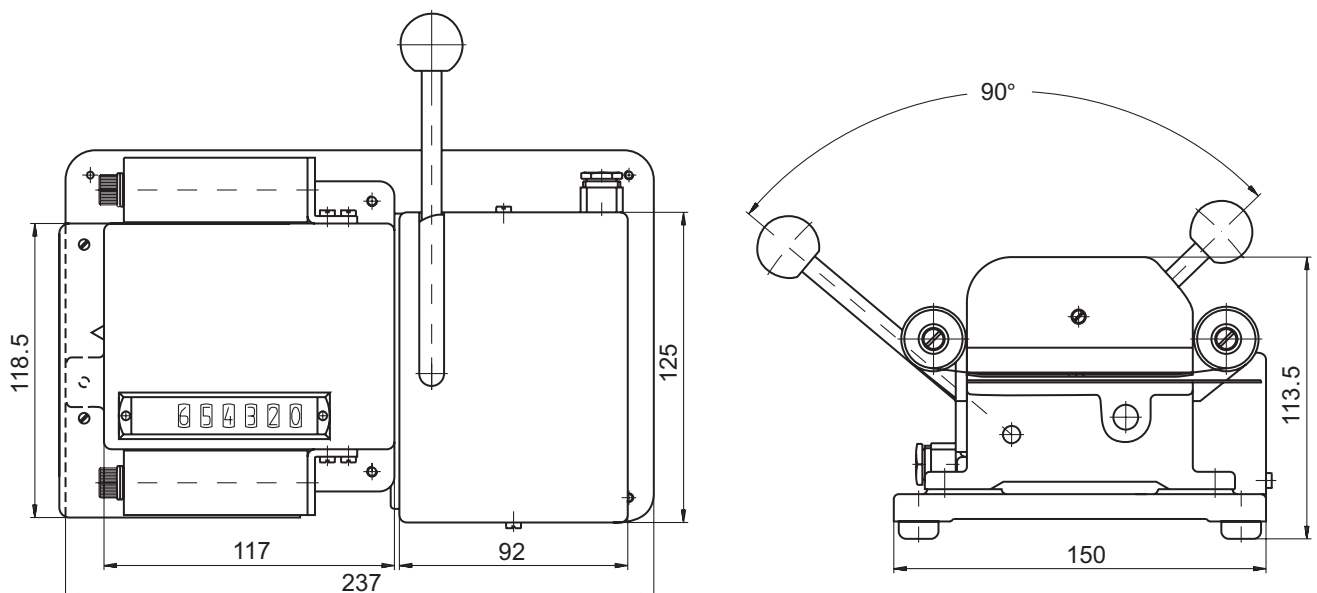
#### Schéma de raccordement



#### Niveaux électriques

<b>Tension</b>	<b>24 VDC ±10 %</b>
Puissance	14 W
Courant	600 mA
Résistance	38 Ω
<b>Tension</b>	<b>115 VAC ±10 %</b>
Puissance	20 VA
Courant	180 mA
Résistance	50 Ω
<b>Tension</b>	<b>230 VAC +6/-10 %</b>
Puissance	20 VA
Courant	80 mA
Résistance	290 Ω

#### Dimension



Distribué par :



2 rue René Laennec 51500 Taissy France  
Fax: 03 26 85 19 08, Tel : 03 26 82 49 29

Email : hvssystem@hvssystem.com  
Site web : www.hvssystem.com