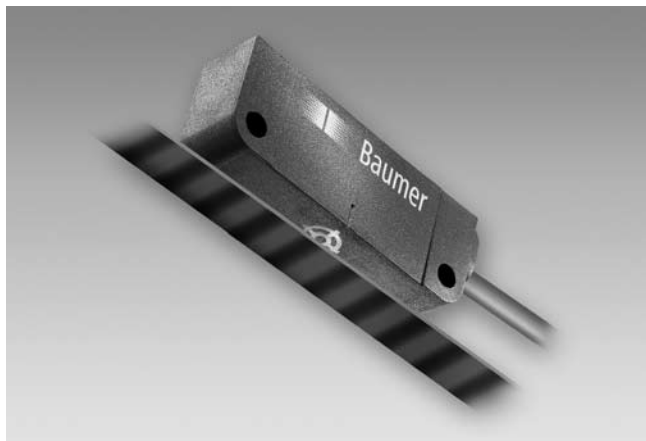


Codeurs sans roulement

Système de mesure pour déplacement linéaire

Résolution max. 0,005 mm

MLFK 10



MLFK 10

Caractéristiques électriques

Résolution	0,04 mm (Interpolation x50) 0,02 mm (Interpolation x100)
Précision	±0,04 mm
Interpolation	50x 100x

MLFK 10

Alimentation	8...30 VDC
Protection contre les courts-circuits	Oui, au 0V (GND)
Courant de service à vide	≤30 mA
Signaux de sortie	A 90° B
Étage de sortie	Totem pôle, NPN et PNP
Courant commuté max.	50 mA
Chute de tension	<2 VDC (I=20 mA)

MLFK 10

Alimentation	5 VDC ±5 %
Protection contre les courts-circuits	Non
Courant de service à vide	≤20 mA
Signaux de sortie	A 90° B + compléments
Étage de sortie	RS422
Courant commuté max.	Spécification RS422
Chute de tension	Spécification RS422

Points forts

- Système de mesure pour déplacement linéaire
- Résolution max. 0,005 mm
- Signaux de sortie A 90° B ou A 90° B + compléments
- Étage de sortie Totem pôle et Emetteur de ligne
- Système sans contact et sans usure
- Haute tenue aux vibrations et résistance élevée à la saleté
- Boîtier de format compact

Caractéristiques mécaniques

Boîtier	Rectangulaire 10 mm
Classe de protection DIN EN 60529	IP 67
Vitesse	<5 m/s (Interpolation x100) <10 m/s (Interpolation x50)
Portée max.	0,6 mm
Couple	0,5 Nm
Matière	Boîtier : PA6
Température d'utilisation	-25...+85 °C
Humidité relative	95 %
Résistance	DIN EN 60068-2-6 Vibration 20 g, 10-2000 Hz DIN EN 60068-2-27 Choc 100 g, 6 ms
Poids	105 g
Raccordement	Câble 2 m

Codeurs sans roulement

Système de mesure pour déplacement linéaire

Résolution max. 0,005 mm

MLFK 10

Références de commande

Push-pull

MLFK 10G2124/

	Interpolation
N50	50x
N100	100x

RS422

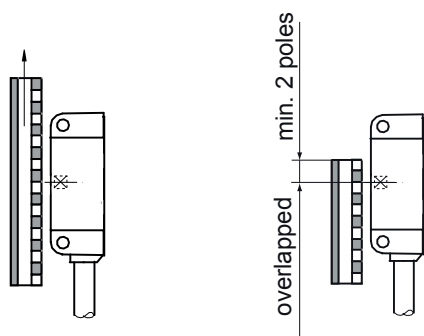
MLFK 10T7105/

	Interpolation
N50	50x
N100	100x

Autres facteurs d'interpolation sur demande.

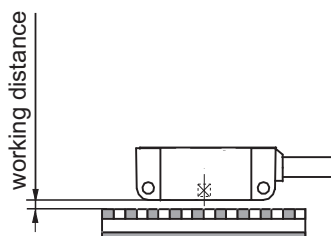
Autres facteurs d'interpolation sur demande.

Principe de montage

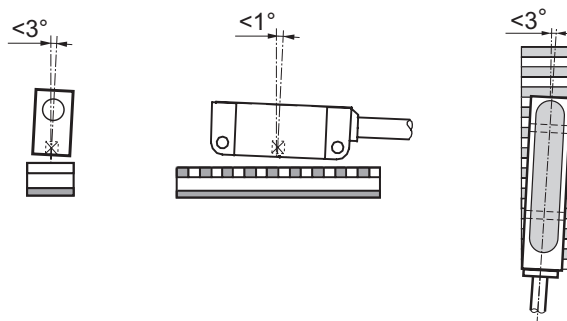


CHA is leading CHB by 90° at stated direction of travel

Portée



Mésalignement angulaire



Codeurs sans roulement

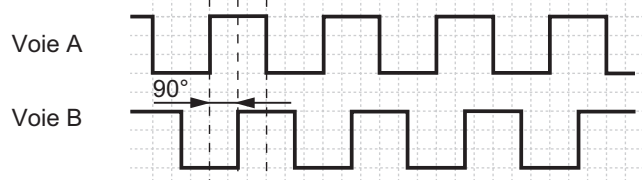
Système de mesure pour déplacement linéaire

Résolution max. 0,005 mm

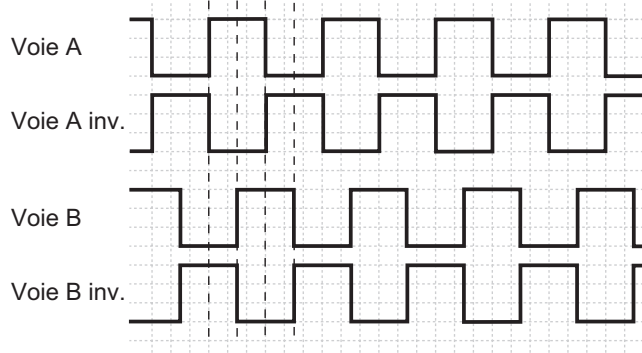
MLFK 10

Signaux de sortie

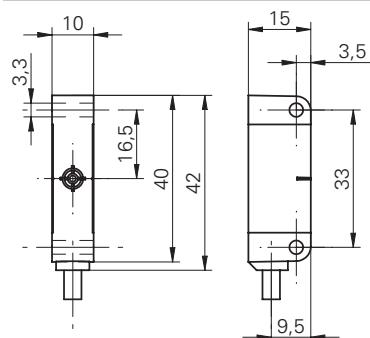
Totem pôle



Emetteur de ligne



Dimension



Raccordement

Push-pull A 90° B (2-channel)

cable color		signals
brown	BN	+Vs
blue	BU	0 V
black	BK	CHA
white	WH	CHB

cable data PUR 4 x 0.25 mm², shielded

RS422 A 90° B + inv. (2-channel)

cable color		signals
brown	BN	+Vs
green	GN	CHA
pink	PK	CHA inv.
yellow	YE	CHB
gray	GY	CHB inv.
white	WH	0 V

cable data PUR 6 x 0.14 mm², shielded

Codeurs sans roulement

Système de mesure pour déplacement linéaire

Résolution max. 0,005 mm

MLFK 10

Bandes magnétiques

magnetic strip



pole width	2 mm
strip thickness	1.4 mm
material	nitrile rubber banded ferrite on a stainless steel support
min. banding radius	75 mm

10128662	L = 50 mm
10128663	L = 150 mm
10128664	L = 300 mm
10128606	L = length individual (demand in m)

magnetic strip self-adhesive

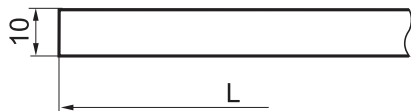


pole width	2 mm
strip thickness	1.6 mm
material	nitrile rubber banded ferrite on a stainless steel support
min. bending radius	75 mm

10157184	L = length individual (demand in m)
----------	--

protective tape self-adhesive

mechanical protection for magnetic strips



strip thickness	0.3 mm
material	stainless steel 1.4310

10157164	L = length individual (demand in m)
----------	--

Distribué par :



2 rue René Laennec 51500 Taissy France
Fax: 03 26 85 19 08, Tel : 03 26 82 49 29

Email : hvssystem@hvssystem.com
Site web : www.hvssystem.com