

Codeurs sans roulement

Axe creux traversant $\varnothing 40$ à $\varnothing 65$ mm

Résolution 128...4096 impulsions

ITD 69 A 4 Y 5



ITD 69 A 4 Y 5 avec axe creux traversant

Caractéristiques électriques

Protection contre les courts-circuits	Oui
Protection contre les courts-circuits	Oui
Courant de service à vide	≤ 50 mA
Signaux de sortie	A 90° B, 0 A 90° B, 0 + compléments
Interpolation	1x 2x 4x 8x 16x 32x
Longueur de câble max.	15 m

ITD 69 A 4 Y 5

Alimentation	5 VDC ± 5 % 8...26 VDC
Résolution (imp/tour)	128...4096
Fréq. de commutation	≤ 300 kHz (TTL) ≤ 160 kHz (HTL)
Étage de sortie	TTL (Transistors de puissance) HTL (Transistors de puissance)
Courant de sortie	≤ 30 mA

ITD 69 A 4 Y 5 sinus

Alimentation	5 VDC ± 10 %
Résolution (imp/tour)	128
Fréq. de commutation	≤ 180 kHz (-3 dB)
Étage de sortie	Sin/cos 1 Vcc

Points forts

- Détecteur magnétique et roue polaire
- Détection magnétique
- Résolution max. 4096 impulsions/tour
- Étage de sortie HTL, TTL ou sinus 1 Vcc
- Système sans contact et sans usure
- Sortie câble radial

Option

- Codeur sinus axe creux traversant
- Sorties sinus 1 Vcc
- Version avec connecteur au bout du câble

Caractéristiques mécaniques

Boîtier	16 x 48 mm
Axe	$\varnothing 40$...65 mm traversant
Jeu axe moteur admissible	0,5 mm axial 0,02 mm radial
Classe de protection DIN EN 60529	IP 67 (électronique coulée dans la résine)
Vitesse de rotation	≤ 8000 t/min
Matière	Boîtier : matière plastique Axe : acier inoxydable
Température d'utilisation	-20...+85 °C
Résistance	DIN EN 60068-2-6 Vibration 10 g, 55-2000 Hz DIN EN 60068-2-27 Choc 100 g, 11 ms
Poids	390 g
Raccordement	Câble 1 m

Codeurs sans roulement

Axe creux traversant ø40 à ø65 mm

Résolution 128...4096 impulsions

ITD 69 A 4 Y 5

Références de commande

Codeur signaux carrés

ITD 69 A 4 Y 5 **KR1** **S** **IP67**

Classe de protection

IP67 IP 67

Axe creux traversant

40 Axe creux traversant ø40 mm

45 Axe creux traversant ø45 mm

50 Axe creux traversant ø50 mm

55 Axe creux traversant ø55 mm

60 Axe creux traversant ø60 mm

65 Axe creux traversant ø65 mm

Température d'utilisation

S -20...+85 °C

Raccordement

KR1 Câble 1 m, radial

Signaux de sortie

BI A, A inv, B, B inv

NI A, A inv, B, B inv, 0, 0 inv

Alimentation / Sortie

T 5 VDC / TTL niveau, Emetteur de ligne

H 8...26 VDC / HTL niveau, Totem pôle

Code résolution (voir ci-dessous)

Code résolution (Nombre d'impulsions/tour)

128	512	2048
256	1024	4096

Raccordement

Codeur à signaux rectangulaires

à signaux BI, câble 4x2x0,08 mm²

Câble	Désignation
vert	Voie A
jaune	Voie A inv.
gris	Voie B
rose	Voie B inv.
reouge	UB
bleu	GND
transparent	Blindage/boîtier

à signaux NI, câble 4x2x0,08 mm²

Câble	Désignation
vert	Voie A
jaune	Voie A inv.
gris	Voie B
rose	Voie B inv.
brun	Voie 0
blanc	Voie 0 inv.
rouge	UB
bleu	GND
transparent	Blindage/boîtier

Codeurs sans roulement

Axe creux traversant $\varnothing 40$ à $\varnothing 65$ mm

Résolution 128...4096 impulsions

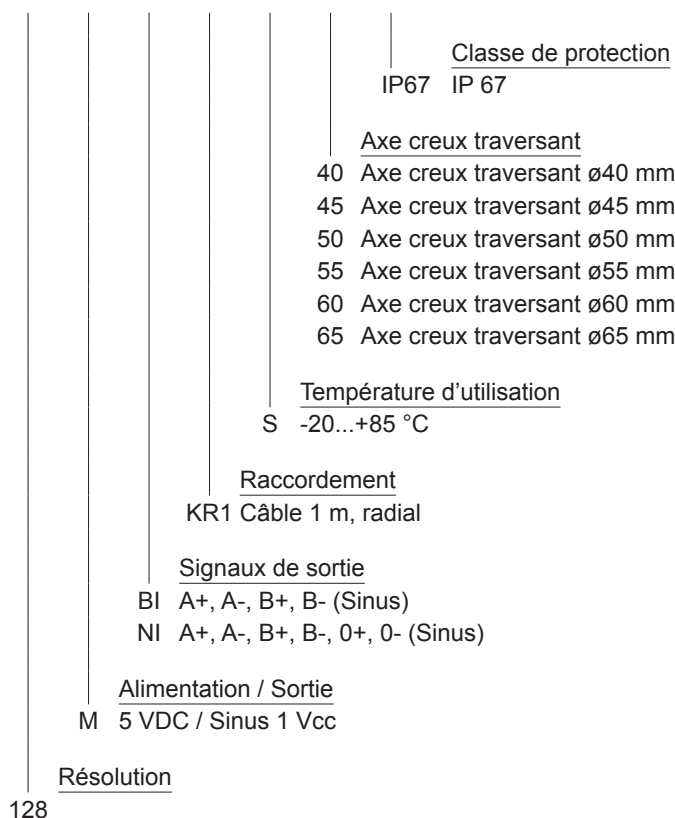
ITD 69 A 4 Y 5

Références de commande

Codeur à sorties Sinus

ITD 69 A 4 Y 5

128	M		KR1	S		IP67
-----	---	--	-----	---	--	------



Raccordement

Codeur à signaux de sortie sinus

à signaux BI, câble 4x2x0,08 mm²

Câble	Désignation
vert	A +
jaune	A -
gris	B +
rose	B -
rouge	UB
bleu	GND
transparent	Blindage/boîtier

à signaux NI, câble 4x2x0,08 mm²

Câble	Désignation
vert	A +
jaune	A -
gris	B +
rose	B -
brun	0 +
blanc	0 -
rouge	UB
bleu	GND
transparent	Blindage/boîtier

Distribué par :



2 rue René Laennec 51500 Taissy France
Fax: 03 26 85 19 08, Tel : 03 26 82 49 29

Email : hvssystem@hvssystem.com
Site web : www.hvssystem.com

Codeurs sans roulement

Axe creux traversant $\varnothing 40$ à $\varnothing 65$ mm

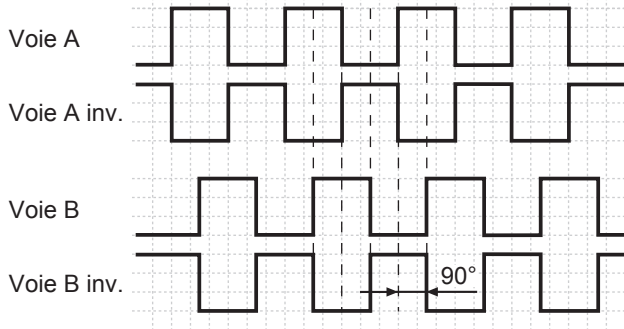
Résolution 128...4096 impulsions

ITD 69 A 4 Y 5

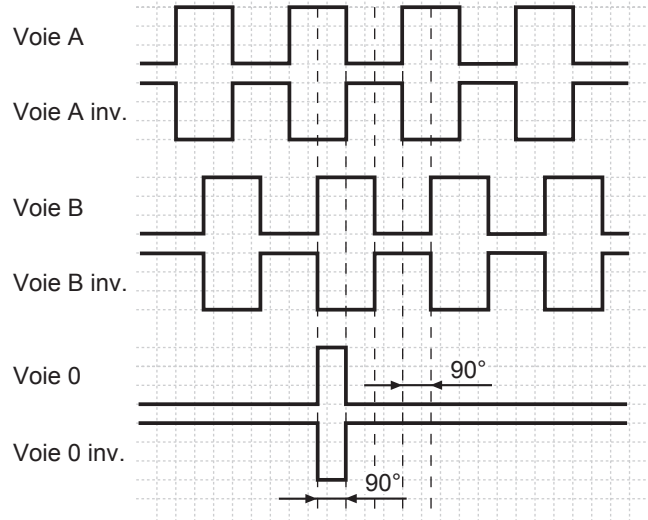
Signaux de sortie

Pour une rotation en sens horaire et vue côté montage.

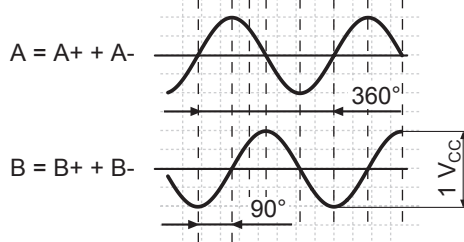
BI - Signaux de sortie (rectangulaires)



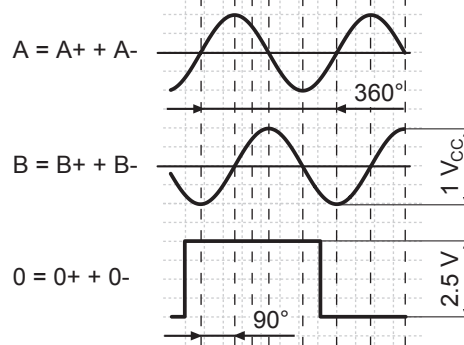
NI - Signaux de sortie (rectangulaires)



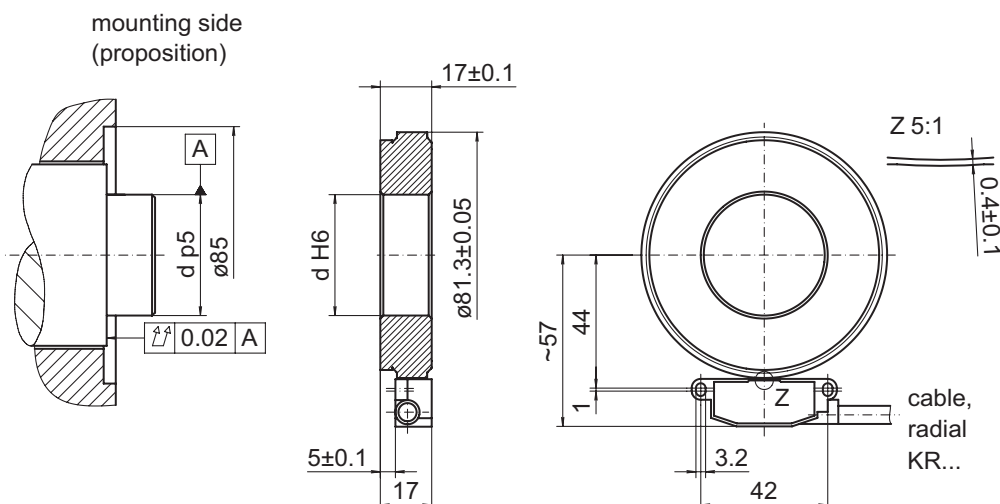
BI - Signaux de sortie (sinus)



NI - Signaux de sortie (sinus)



Dimension



032-10 Y 5