

# Unités de positionnement

## Moteur CC Brushless

### Saisie de position multitours en valeur absolue, Profibus-DP

#### MSIA 68 Réducteur à renvoi d'angle W3 Profibus



MSIA 68 avec réducteur à renvoi d'angle W3, axial

#### Caractéristiques électriques

Alimentation	24 VDC $\pm$ 10 %
Courant	$\leq$ 14 A
Courant nominal	5,5 A
Courant à l'enclenchement	Courant de charge condensateur 1500 uF
Courant de service en attente typ.	$\leq$ 100 mA
Résolution de positionnement moteur	0,02 °
Précision de positionnement moteur	$\pm$ 1 °
Reproductibilité moteur	0,3 °
Nombre de tours	262144 / 18 bits
Commutation	Sinus
Tension de coupure	$\leq$ 11,5 V
Résistance terminale	Externe (voir Accessoires)
Régulateur	Régulateur 4Q intégré
Principe de détection	Magnétique
Nombre de paires de pôles	2 = 4 points
Protection contre les courts-circuits	Electronique du bus
Protection dépassement température	112 °C à consommation max.
Choc	DIN EN 61000-6-2
Emission	DIN EN 61000-6-4

#### Points forts

- Unité de positionnement avec réducteur à vis sans fin prise de force à 90°
- Profibus-DP
- Moteur CC Brushless
- Saisie de position multitours en valeur absolue
- Puissance de sortie nominale 80 W
- 4 entrées programmables
- Alimentation séparée communication/puissance
- Réglage manuel

#### Option

- Frein de retenue

#### Caractéristiques mécaniques

Boîtier	$\varnothing$ 68 mm
Vitesse de rotation	$\leq$ 4200 t/min
Vitesse nominale	3900 t/min
Puissance de sortie nominale	92 W
Couple nominal	0,225 Nm
Couple	$\leq$ 0,68 Nm
Durée de vie	20000 h (sans réducteur)
Classe de protection DIN EN 60529	IP 54 IP 65 (prise femelle D-SUB)
Température ambiante	-15...+40 °C
Classe d'isolation	B (+130 °C, DIN EN 60034-1)
Moment d'inertie	588 gcm <sup>2</sup>
Raccordement	Embase mâle
Résistance	DIN EN 60068-2-6 vibration DIN EN 60068-2-27 choc
Irréversibilité sans courant	$<$ 0,02 Nm
Usinage de l'arbre	Seulement pour clavette traversante
Réglage manuel de l'arbre	Oui
Matière	Boîtier : aluminium et zinc coulé sous pression
S1 Service continu	DIN EN 60034-1
S3 Service intermittent périodique	Durée d'enclenchement 25 %, Durée de la partie 1 min
Indication	Données nominales à la température ambiante de +40 °C pour moteur sans réducteur. Durée de fonctionnement pour facteur de service = 1



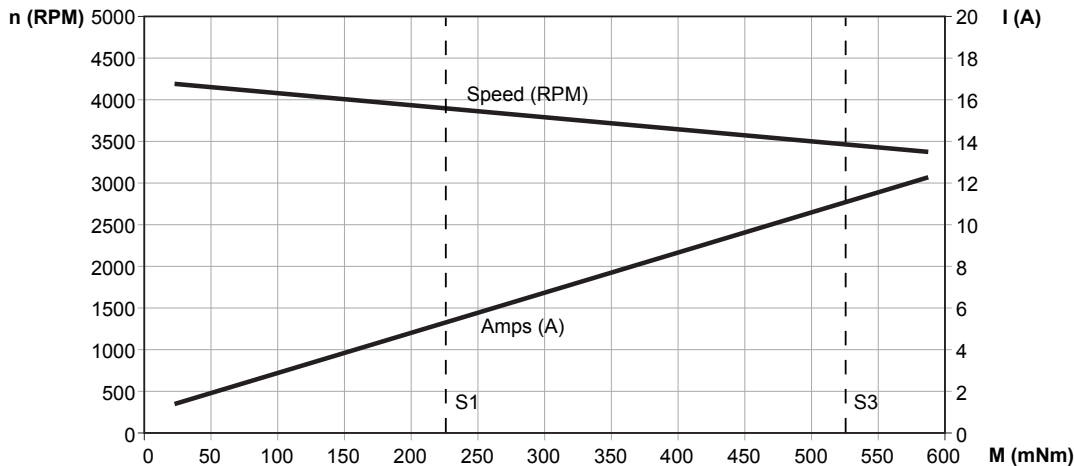
# Unités de positionnement

## Moteur CC Brushless

### Saisie de position multitours en valeur absolue, Profibus-DP

#### MSIA 68 Réducteur à renvoi d'angle W3 Profibus

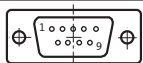
Courbe caractéristique de charge moteur sans réducteur



#### Raccordement

##### Connecteur – Sub-D, 9 points

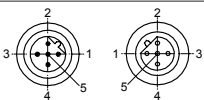
Borne	Signaux	Désignation
1	+VsE	+24 VDC alimentation électr.
2	Input 1	Entrée programmable
3	Input 2	Entrée programmable
4	Input 3	Entrée programmable
5	Input 4	Entrée programmable
6	0 VME	0 VDC alimentation moteur/électr.
7	0 VME	0 VDC alimentation moteur/électr.
8	+VsM	+24 VDC alimentation moteur
9	+VsM	+24 VDC alimentation moteur
	Blindage	Boîtier



##### Connecteur mâle/femelle – M12, 5 points, B-codifié

Borne	Signaux	Désignation
1	+VsDP	VP Profibus +5 VDC (femelle) <sup>1)</sup>
2	A line green	Câble vert / Profibus-DP
3	0 VDP	DGND Profibus (femelle) <sup>1)</sup>
4	B line red	Câble rouge / Profibus-DP
5	n.c.	–
	Blindage	Boîtier

<sup>1)</sup> pour résistance de terminaison optionnelle



#### Caractéristiques - Communication

Interface de sortie	Profibus-DPV0
Etage de sortie	Profibus Interface RS485 isolée
Profil	Profidrive No. 3 Version 2.0
PPO	Type 2
Echange cyclique des données	Communication selon DPV0
Fréquence d'horloge	9,6...12000 kbit/s
Séparation galvanique Bus	Oui
Entrées	4 programmable numériquement
Fréquence de commutation	<500 Hz
Entrées	
Interrupteurs de réglage	Adresse du bus réglable manuellement
Compensation de potentiel	Raccordement par vis séparé
LED Diagnostic	Intégrée dans le boîtier
Mode de fonctionnement	Service de positionnement régulé, Service en régulation de vitesse, Référencer, Valeur de consigne externe, Blocs de données de course
Fonction Diagnostic	Contrôle de la température Défauts de paramétrage Défaut multitour Auto test
Logiciel de programmation	Oui
Réglage par défaut	Node ID 3

# Unités de positionnement

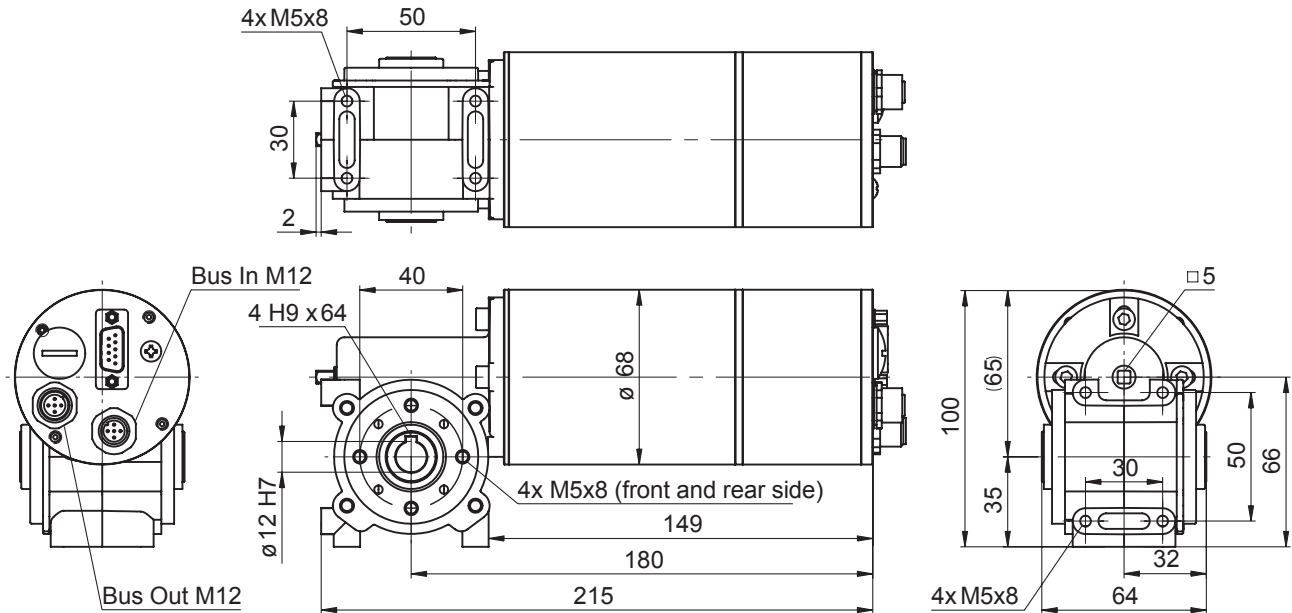
Moteur CC Brushless

Saisie de position multitours en valeur absolue, Profibus-DP

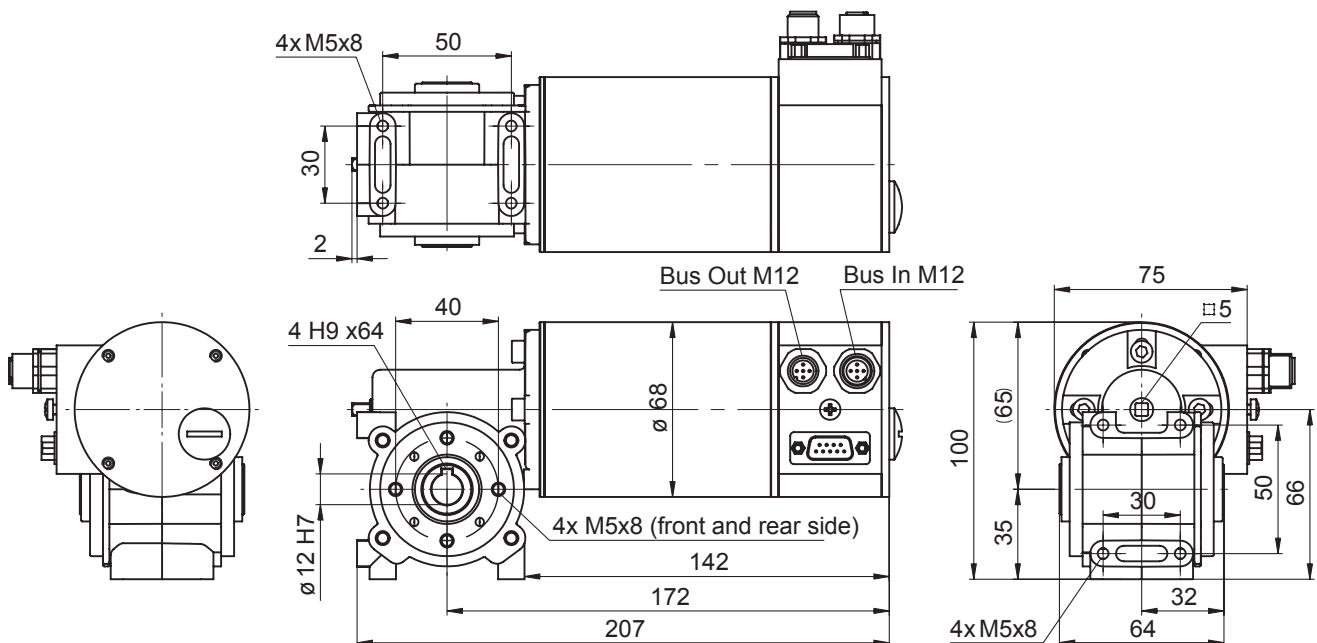
## MSIA 68 Réducteur à renvoi d'angle W3 Profibus

### Dimension

MSIA 68 réducteur à renvoi d'angle avec axe creux  $\varnothing 12$  mm raccordement axial



MSIA 68 réducteur à renvoi d'angle avec axe creux  $\varnothing 12$  mm raccordement radial



Distribué par :



2 rue René Laennec 51500 Taissy France  
Fax: 03 26 85 19 08, Tel : 03 26 82 49 29

Email : hvssystem@hvssystem.com  
Site web : www.hvssystem.com