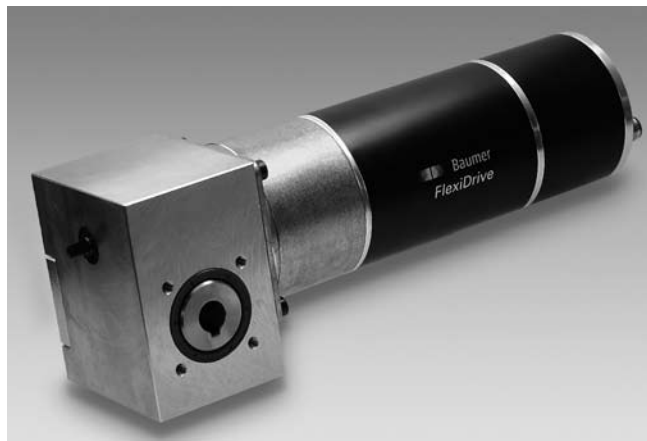


Unités de positionnement

Moteur CC Brushless

Saisie de position multitours en valeur absolue, Profibus-DP

MSIA 68 Réducteur à renvoi d'angle V6 Profibus



MSIA 68 avec réducteur à renvoi d'angle V6, axial

Caractéristiques électriques

Alimentation	24 VDC \pm 10 %
Courant	\leq 14 A
Courant nominal	5,5 A
Courant à l'enclenchement	Courant de charge condensateur 1500 μ F
Courant de service en attente typ.	\leq 100 mA
Résolution de positionnement moteur	0,02 °
Précision de positionnement moteur	\pm 1 °
Reproductibilité moteur	0,3 °
Nombre de tours	262144 / 18 bits
Commutation	Sinus
Tension de coupure	\leq 11,5 V
Résistance terminale	Externe (voir Accessoires)
Régulateur	Régulateur 4Q intégré
Principe de détection	Magnétique
Nombre de paires de pôles	2 = 4 points
Protection contre les courts-circuits	Electronique du bus
Protection dépassement température	112 °C à consommation max.
Choc	DIN EN 61000-6-2
Emission	DIN EN 61000-6-4

Points forts

- Unité de positionnement avec réducteur à vis sans fin prise de force à 90°
- Profibus-DP
- Moteur CC Brushless
- Saisie de position multitours en valeur absolue
- Puissance de sortie nominale 80 W
- 4 entrées programmables
- Alimentation séparée communication/puissance
- Réglage manuel

Option

- Frein de retenue

Caractéristiques mécaniques

Boîtier	\varnothing 68 mm
Vitesse de rotation	\leq 4200 t/min
Vitesse nominale	3900 t/min
Puissance de sortie nominale	92 W
Couple nominal	0,225 Nm
Couple	\leq 0,68 Nm
Durée de vie	20000 h (sans réducteur)
Classe de protection DIN EN 60529	IP 54 IP 65 (prise femelle D-SUB)
Température ambiante	-15...+40 °C
Classe d'isolation	B (+130 °C, DIN EN 60034-1)
Moment d'inertie	588 gcm ²
Raccordement	Embase mâle
Résistance	DIN EN 60068-2-6 vibration DIN EN 60068-2-27 choc
Irréversibilité sans courant	$<$ 0,02 Nm
Usinage de l'arbre	Seulement pour clavette traversante
Réglage manuel de l'arbre	Oui
Matière	Boîtier : aluminium et zinc coulé sous pression
S1 Service continu	DIN EN 60034-1
S3 Service intermittent périodique	Durée d'enclenchement 25 %, Durée de la partie 1 min
Indication	Données nominales à la température ambiante de +40 °C pour moteur sans réducteur. Durée de fonctionnement pour facteur de service = 1

Unités de positionnement

Moteur CC Brushless

Saisie de position multitours en valeur absolue, Profibus-DP

MSIA 68 Réducteur à renvoi d'angle V6 Profibus

Références de commande

MSIA 68P2P		12-N64			
					Démulti- plication réducteur
				000	Sans réducteur
				012	12 : 1
				038	38 : 1
				077	77 : 1
					Variantes réduc- teurs
				K0	Sans réducteur
				V6	Réducteur à renvoi d'angle avec arbre creux ø12 mm
					Classe de protection
				C	IP 54
				E	IP 65 avec prise femelle D-SUB
					Sens du raccordement
				A	Axial
				R	Radial

Accessoires

Connecteurs et câbles

10164870	Connecteur femelle SUB-D, 9 points, droit, alimentation et I/O, 5 m
10153493	Connecteur femelle SUB-D, 9 points, droit, alimentation et I/O
10145023	Connecteur femelle SUB-D, 9 points coudé
10163483	Connecteur femelle SUB-D Kit, IP 65, 9 points droit
11002151	Câble, 10 points, alimentation et I/Os
10159389	Câble avec connecteur mâle/femelle M12, Profibus, droit, codage B, 0,3 m (Dérivation)
10157911	Câble avec connecteur mâle/femelle M12, Profibus, codage B, 2 m
10157912	Câble avec connecteur mâle/femelle M12, Profibus, codage B, 5 m
10157909	Câble avec connecteur mâle/femelle M12, Profibus, droit, codage B, 2 m
10157910	Câble avec connecteur mâle/femelle M12, Profibus, droit, codage B, 5 m
10153970	Connecteur femelle M12, 5 points, droit
10156585	Connecteur femelle M12, 5 points, coudé
10153971	Connecteur mâle M12, 5 points, droit
10156555	Connecteur mâle M12, 5 points, coudé
10153973	Connecteur en T, M12 Profibus (2 mâle/1 femelle)
10153975	Résistance de terminaison Profibus
10156807	Câble avec connecteur mâle Sub-D/ femelle M12, Profibus, droit, codage B, 3 m

Accessoires de programmation

10147362	CD-ROM avec documentations et fichiers de paramétrage GSD/EDS/XML
10154326	Adaptateur USB / Profibus

Combinaison moteur-réducteur

Démulti- plication réducteur	Couple (Nm)		Vitesse axe réducteur (t/min)		Charge sur axe (N)		Po- ids (kg)	Résolution de posi- onem. (°)	Nombre de tours max.	Jeu max. du réducteur (°)	Couple max. du réduc. (Nm)	Rendement du réduct., environ
	S1	S3	S1	S3	axiale	radiale						
-	0,23	0,53	3500	3500	40	400	1,9	0,022	262144	-	-	-
12	2,0	4,6	292	292	100	200	2,8	1,8 x 10 ⁻³	21845	0,55	4,4	0,74
38,5	6,4	14,9	91	91	100	200	2,8	0,6 x 10 ⁻³	6809	0,55	4,4	0,74
77,12	12,1	28,3	45	45	100	200	2,8	0,3 x 10 ⁻³	3404	0,4	9,5	0,70

Autres moteurs et combinaisons de réducteurs sont livrables sur demande.

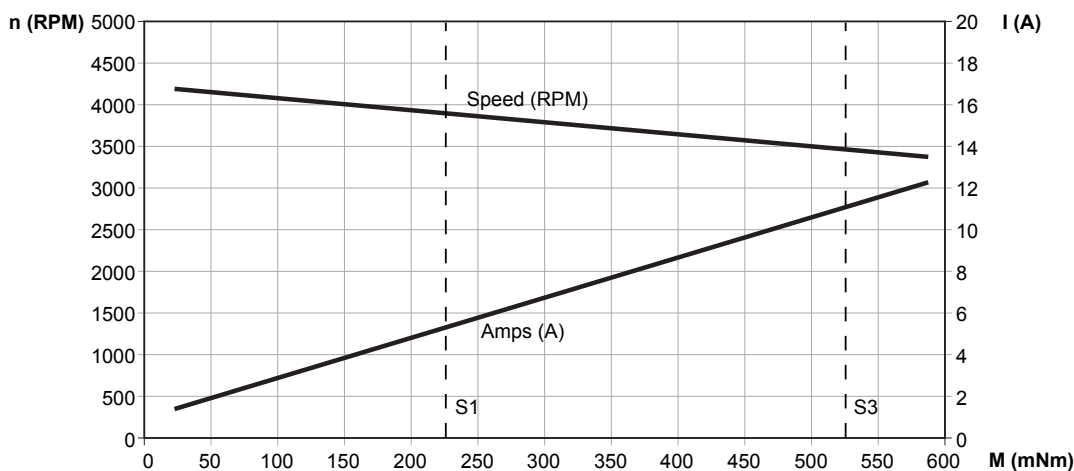
Unités de positionnement

Moteur CC Brushless

Saisie de position multitours en valeur absolue, Profibus-DP

MSIA 68 Réducteur à renvoi d'angle V6 Profibus

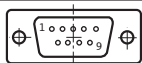
Courbe caractéristique de charge moteur sans réducteur



Raccordement

Connecteur – Sub-D, 9 points

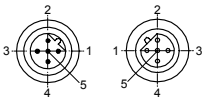
Borne	Signaux	Désignation
1	+VsE	+24 VDC alimentation électr.
2	Input 1	Entrée programmable
3	Input 2	Entrée programmable
4	Input 3	Entrée programmable
5	Input 4	Entrée programmable
6	0 VME	0 VDC alimentation moteur/électr.
7	0 VME	0 VDC alimentation moteur/électr.
8	+VsM	+24 VDC alimentation moteur
9	+VsM	+24 VDC alimentation moteur
	Blindage	Boîtier



Connecteur mâle/femelle – M12, 5 points, B-codifié

Borne	Signaux	Désignation
1	+VsDP	VP Profibus +5 VDC (femelle) ¹⁾
2	A line green	Câble vert / Profibus-DP
3	0 VDP	DGND Profibus (femelle) ¹⁾
4	B line red	Câble rouge / Profibus-DP
5	n.c.	–
	Blindage	Boîtier

¹⁾ pour résistance de terminaison optionnelle



Distribué par :



2 rue René Laennec 51500 Taissy France
Fax: 03 26 85 19 08, Tel : 03 26 82 49 29

Email : hvssystem@hvssystem.com
Site web : www.hvssystem.com

Caractéristiques - Communication

Interface de sortie	Profibus-DPV0
Etage de sortie	Profibus Interface RS485 isolée
Profil	Profidrive No. 3 Version 2.0
PPO	Type 2
Echange cyclique des données	Communication selon DPV0
Fréquence d'horloge	9,6...12000 kbit/s
Séparation galvanique Bus	Oui
Entrées	4 programmable numérique-ment
Fréquence de commutation	<500 Hz
Entrées	
Interrupteurs de réglage	Adresse du bus réglable manuellement
Compensation de potentiel	Raccordement par vis séparé
LED Diagnostic	Intégrée dans le boîtier
Mode de fonctionnement	Service de positionnement régulé, Service en régulation de vitesse, Référencer, Valeur de consigne externe, Blocs de données de course
Fonction Diagnostic	Contrôle de la température Défauts de paramétrage Défaut multitour Auto test
Logiciel de programmation	Oui
Réglage par défaut	Node ID 3

Unités de positionnement

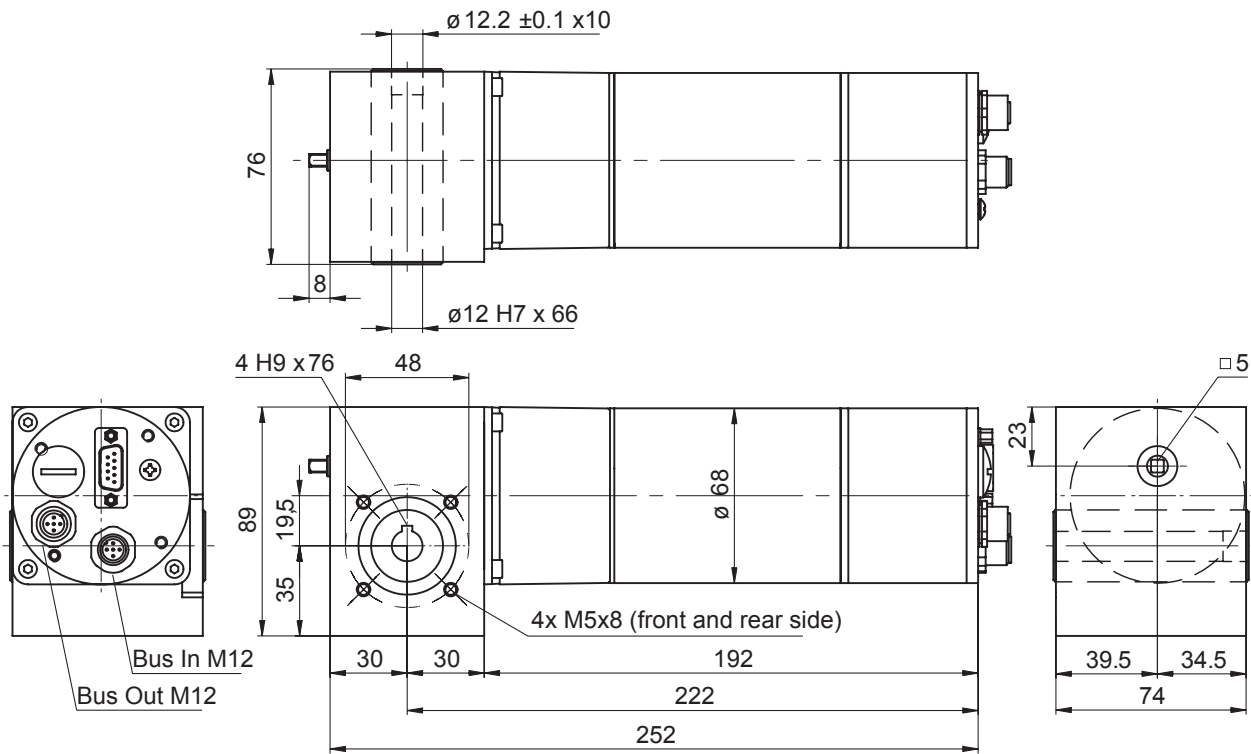
Moteur CC Brushless

Saisie de position multitours en valeur absolue, Profibus-DP

MSIA 68 Réducteur à renvoi d'angle V6 Profibus

Dimension

MSIA 68 réducteur à renvoi d'angle avec axe creux $\varnothing 12$ mm raccordement axial



MSIA 68 réducteur à renvoi d'angle avec axe creux $\varnothing 12$ mm raccordement radial

