

# Codeurs incrémentaux

## Axe creux non traversant $\varnothing 12$ mm

### Résolution 512...2048 impulsions

#### TIL Y 1



TIL Y 1 avec axe creux non traversant

#### Points forts

- Codeur axe creux non traversant  $\varnothing 12$  mm
- Résolution max. 2048 impulsions/tour
- V-Lock blocage
- Montage avec ressort anti-rotation
- Signaux de sortie TTL ou HTL
- Sortie câble tangentielle

#### Option

- Version avec connecteur au bout du câble

#### Caractéristiques électriques

|                                       |  |
|---------------------------------------|--|
| Alimentation                          | 5 VDC $\pm 5$ %<br>8...26 VDC                                    |
| Protection contre les courts-circuits | Oui  |
| Courant de service à vide             | $\leq 85$ mA   |
| Résolution (imp/tour)                 | 100...2048   |
| Signal de référence                   | Top zéro, largeur 90°  |
| Principe de détection                 | Optique  |
| Fréq. de commutation                  | $\leq 120$ kHz   |
| Signaux de sortie                     | A, B, 0 + compléments  |
| Etage de sortie                       | TTL (Transistors de puissance)<br>HTL (Transistors de puissance) |

#### Caractéristiques mécaniques

|                                      |  |
|--------------------------------------|--|
| Boîtier                              | 60 x 72 mm   |
| Axe                                  | $\varnothing 12$ mm traversant   |
| Variante kit de fixation             | 42   |
| Classe de protection<br>DIN EN 60529 | IP 65  |
| Vitesse de rotation                  | $\leq 3000$ t/min  |
| Couple                               | $\leq 0,01$ Nm   |
| Jeu axe moteur admissible            | 0,25 mm axial<br>0,1 mm radial   |
| Matière                              | Boîtier : aluminium<br>Axe : acier inoxydable  |
| Température d'utilisation            | -20...+85 °C   |
| Humidité relative                    | 90% sans condensation  |
| Résistance                           | DIN EN 60068-2-6<br>Vibration 10 g, 55-2000 Hz<br>DIN EN 60068-2-27<br>Choc 100 g, 11 ms |
| Poids                                | 320 g  |
| Raccordement                         | Câble 0,6 m  |

# Codeurs incrémentaux

## Axe creux non traversant $\varnothing 12$ mm

### Résolution 512...2048 impulsions

TIL Y 1

#### Références de commande

TIL Y 1 

|  |  |    |       |   |    |      |    |
|--|--|----|-------|---|----|------|----|
|  |  | NI | KT0.6 | S | 12 | IP65 | 42 |
|--|--|----|-------|---|----|------|----|

|  |  |    |       |   |    |      |  |
|--|--|----|-------|---|----|------|--|
|  |  |    |       |   |    |      |  |
|  |  |    |       |   |    |      | <u>Kit de fixation</u>                       |
|  |  |    |       |   |    |      | 42 Variante de montage 42                    |
|  |  |    |       |   |    |      | <u>Classe de protection</u>                  |
|  |  |    |       |   |    | IP65 | IP 65  |
|  |  |    |       |   |    |      | <u>Axe creux non traversant</u>              |
|  |  |    |       |   | 12 |      | Axe creux non traversant $\varnothing 12$ mm |
|  |  |    |       |   |    |      | <u>Température d'utilisation</u>             |
|  |  |    |       | S |    |      | -20...+85 °C                                 |
|  |  |    |       |   |    |      | <u>Raccordement</u>                          |
|  |  |    | KT0.6 |   |    |      | Câble 0.6 m, tangentiel                      |
|  |  |    |       |   |    |      | <u>Signaux de sortie</u>                     |
|  |  | NI |       |   |    |      | A, A inv, B, B inv, 0, 0 inv                 |
|  |  |    |       |   |    |      | <u>Alimentation / Sortie</u>                 |
|  |  |    |       |   |    | T    | 5 VDC / TTL niveau, Emetteur de ligne        |
|  |  |    |       |   |    | H    | 8...26 VDC / HTL niveau, Totem pôle          |

Code résolution (voir ci-dessous)

#### Code résolution (Nombre d'impulsions/tour)

512 | 1024 | 2048

Autres résolutions sur demande.

# Codeurs incrémentaux

## Axe creux non traversant $\varnothing 12$ mm

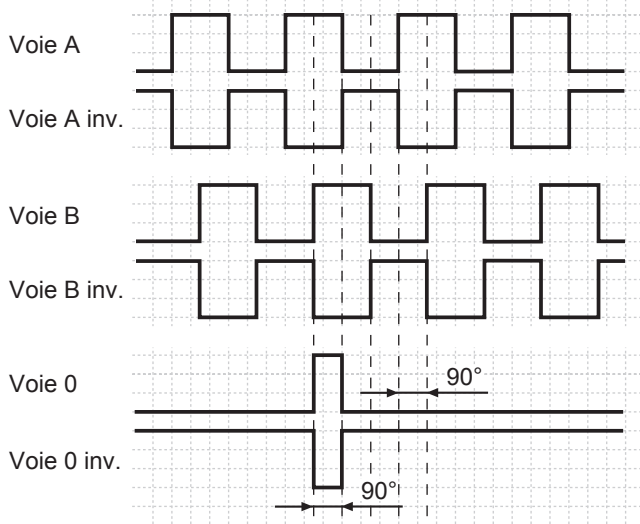
### Résolution 512...2048 impulsions

#### TIL Y 1

#### Signaux de sortie

Pour une rotation en sens horaire et vue côté montage.

NI - Signaux de sortie



#### Raccordement

| Câble       | Désignation      |
|-------------|------------------|
| vert        | Voie A           |
| brun        | Voie A inv.      |
| gris        | Voie B           |
| noir        | Voie B inv.      |
| rose        | Voie 0           |
| blanc       | Voie 0 inv.      |
| rouge       | +U alimentation  |
| bleu        | 0 V alimentation |
| transparent | Blindage/boîtier |

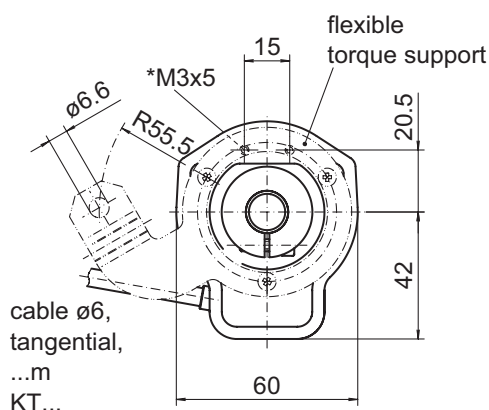
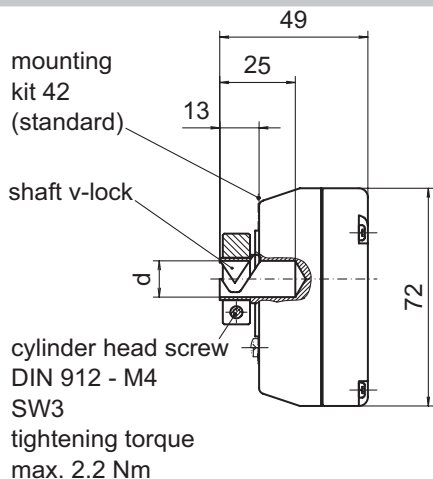
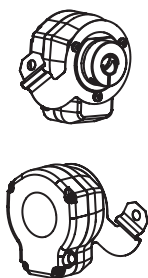
#### Niveaux électriques

| Sorties     | Emetteur de ligne |
|-------------|-------------------|
| Niveau Haut | $\geq 2,4$ V      |
| Niveau Bas  | $\leq 0,5$ V      |
| Charge      | $\leq 20$ mA      |

| Sorties     | Totem pôle       |
|-------------|------------------|
| Niveau Haut | $\geq U_B - 3$ V |
| Niveau Bas  | $\leq 1,5$ V     |
| Charge      | $\leq 20$ mA     |

#### Dimension

perspectives  
on a scale of 1:2



036- 2 Y 1

# Codeurs incrémentaux

Axe creux non traversant  $\varnothing 12$  mm  
Résolution 512...2048 impulsions

TIL Y 1

---

Distribué par :



2 rue René Laennec 51500 Taissy France  
Fax: 03 26 85 19 08, Tel : 03 26 82 49 29

Email : [hvssystem@hvssystem.com](mailto:hvssystem@hvssystem.com)  
Site web : [www.hvssystem.com](http://www.hvssystem.com)