

Codeurs incrémentaux

Axe creux traversant $\varnothing 10$ à $\varnothing 16$ mm

Résolution 100...2048 impulsions

TIL



TIL avec axe creux traversant

Caractéristiques électriques

Alimentation	5 VDC ± 5 % 8...26 VDC
Protection contre les courts-circuits	Oui
Courant de service à vide	≤ 85 mA
Résolution (imp/tour)	100...2048
Signal de référence	Top zéro, largeur 90°
Principe de détection	Optique
Fréq. de commutation	≤ 120 kHz
Signaux de sortie	A, B, 0 + compléments
Etage de sortie	Emetteur de ligne RS422 Totem pôle, NPN et PNP

Points forts

- Codeur axe creux traversant $\varnothing 10$ à 16 mm
- Résolution max. 2048 impulsions/tour
- Détection optique
- Montage avec ressort anti-rotation
- Signaux de sortie TTL ou HTL
- Sortie câble tangentielle

Option

- Version avec connecteur au bout du câble
- Plage de températures étendue

Caractéristiques mécaniques

Boîtier	60 x 72 mm
Axe	$\varnothing 10$ mm traversant $\varnothing 12$ mm traversant $\varnothing 14$ mm traversant $\varnothing 16$ mm traversant
Variante kit de fixation	19
Classe de protection DIN EN 60529	IP 54
Vitesse de rotation	≤ 6000 t/min
Couple	$\leq 0,01$ Nm
Jeu axe moteur admissible	0,25 mm axial 0,1 mm radial
Matière	Boîtier : aluminium Axe : acier inoxydable
Température d'utilisation	-20...+70 °C
Humidité relative	90% sans condensation
Résistance	DIN EN 60068-2-6 Vibration 10 g, 55-2000 Hz DIN EN 60068-2-27 Choc 100 g, 11 ms
Poids	300 g
Raccordement	Câble 1 m

Codeurs incrémentaux

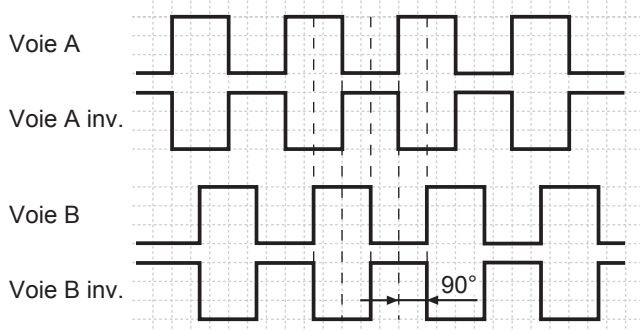
Axe creux traversant $\varnothing 10$ à $\varnothing 16$ mm
Résolution 100...2048 impulsions

TIL

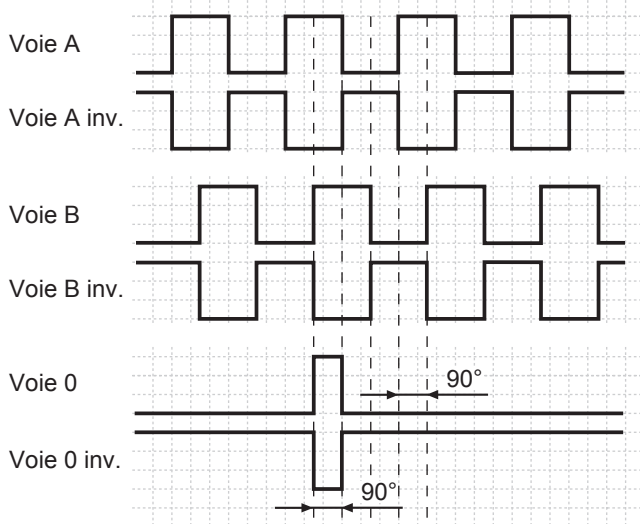
Signaux de sortie

Pour une rotation en sens horaire et vue côté montage.

BI - Signaux de sortie



NI - Signaux de sortie



Raccordement

Câble	Désignation
vert	Voie A
brun	Voie A inv.
gris	Voie B
noir	Voie B inv.
rose	Voie 0
blanc	Voie 0 inv.
rouge	+U alimentation
bleu	0 V alimentation
transparent	Blindage/boîtier

Niveaux électriques

Sorties	Emetteur de ligne
Niveau Haut	$\geq 2,4$ V
Niveau Bas	$\leq 0,5$ V
Charge	≤ 20 mA

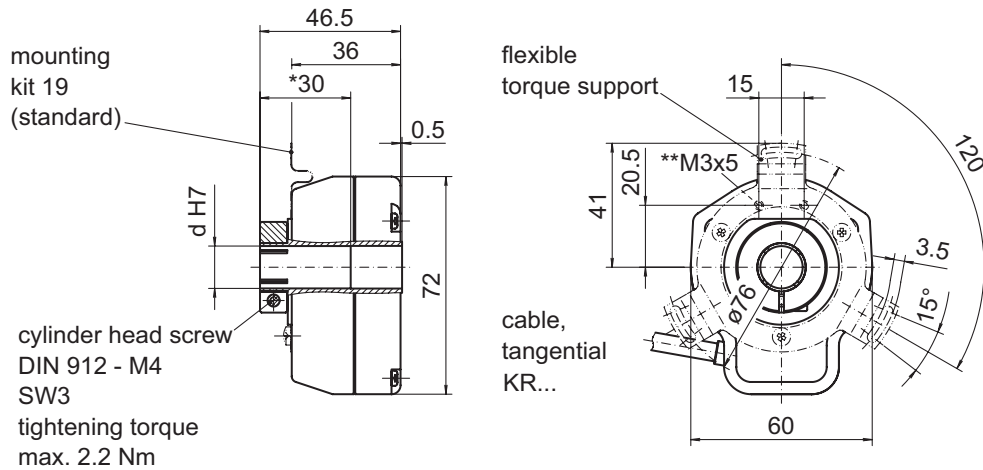
Sorties	Totem pôle
Niveau Haut	$\geq U_B - 3$ V
Niveau Bas	$\leq 1,5$ V
Charge	≤ 20 mA

Codeurs incrémentaux

Axe creux traversant $\varnothing 10$ à $\varnothing 16$ mm
Résolution 100...2048 impulsions

TIL

Dimension



mounting
kit 19
(standard)

cylinder head screw
DIN 912 - M4
SW3
tightening torque
max. 2.2 Nm

flexible
torque support

cable,
tangential
KR...

*Measure 30 only by bore $\varnothing 10$ mm and $\varnothing 12$ mm.

** Mounting also for attachment kits of the ITD 2.-series possible.

With $\varnothing 16$ mm-mounting of the attachment kit only without spools possible.

036-2

Distribué par :



2 rue René Laennec 51500 Taissy France
Fax: 03 26 85 19 08, Tel : 03 26 82 49 29

Email : hvssystem@hvssystem.com
Site web : www.hvssystem.com