

Codeurs sinus

Axe sortant avec bride Euro B10

Résolution 720...5000 impulsions

POGS 90



POGS 90

Caractéristiques électriques

| | |
|-----------------------------------|--------------------------------|
| Alimentation | 5 VDC \pm 10 % 9...30 VDC |
| Courant de service à vide | \leq 90 mA |
| Résolution (imp/tour) | 720...5000 |
| Mode de déphasage | 90° |
| Signal de référence | Top zéro, largeur 90° |
| Principe de détection | Optique |
| Signaux de sortie | K1, K2, K0 + compléments |
| Etage de sortie | Sinus 1 Vss |
| Choc | DIN EN 61000-6-2 |
| Emission | DIN EN 61000-6-4 |
| Conformité | Certification UL/E256710 |
| Bande passante | 250 kHz (-3 dB) |
| Onde harmonique | -50 dB |
| Différence d'amplitude sin/cos | \leq 20 mV |
| Composante continue additionnelle | \leq 20 mV |

Points forts

- Codeur axe sortant \varnothing 11 mm
- Résolution max. 5000 impulsions/tour
- Ondulations résiduelles faibles (technologie LowHarmonics brevetée)
- Signaux de sortie sinus 1 Vpp
- Grande boîte à bornes orientable de 180°
- Bride EURO B10
- Boîtier moulé, compact et robuste

Option

- Sortie d'axe arrière

Caractéristiques mécaniques

| | |
|--------------------------------------|--|
| Boîtier | \varnothing 105 mm |
| Axe | \varnothing 11 mm |
| Bride | Bride Euro B10 |
| Classe de protection DIN EN 60529 | IP 66 |
| Vitesse de rotation | \leq 10000 t/min (Mécanique) |
| Moment d'inertie | 2 Ncm |
| Moment d'inertie | 320 gcm ² |
| Charge | \leq 250 N axial \leq 350 N radial |
| Matière | Boîtier : fonte d'aluminium et acier Axe : inox |
| Température d'utilisation | -20...+85 °C |
| Résistance | DIN EN 60068-2-6 Vibration 10 g, 10-2000 Hz DIN EN 60068-2-27 Choc 100 g, 11 ms |
| Protection | II3G Ex nA T4 X (gas) II3D Ex tD IP66 A22 T135°C X (poussière) |
| Poids | 1,5 kg |
| Raccordement | Boîte à bornes |

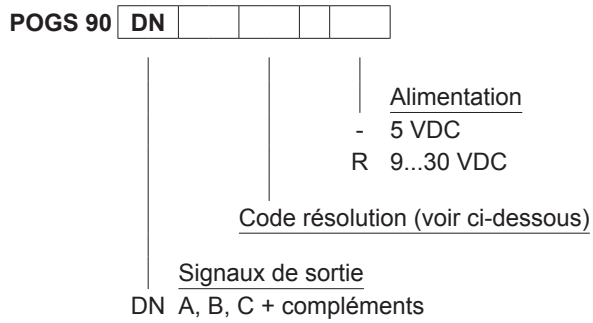
Codeurs sinus

Axe sortant avec bride Euro B10

Résolution 720...5000 impulsions

POGS 90

Références de commande



Code résolution (Nombre d'impulsions/tour)

| | | | | |
|-----|-----|------|------|------|
| 720 | 800 | 1024 | 2048 | 5000 |
|-----|-----|------|------|------|

Accessoires

HENQ 1100
Appareil de contrôle pour codeurs

Connecteurs et câbles

HEK 8 Câble de détecteur pour codeur

Accessoires de montage

| | |
|------|---|
| K 35 | Accouplement à disques à ressort pour arbres \varnothing 6...12 mm |
| K 50 | Accouplement à disques à ressort pour arbres \varnothing 11...16 mm |
| K 60 | Accouplement à disques à ressort pour arbres \varnothing 11...22 mm |

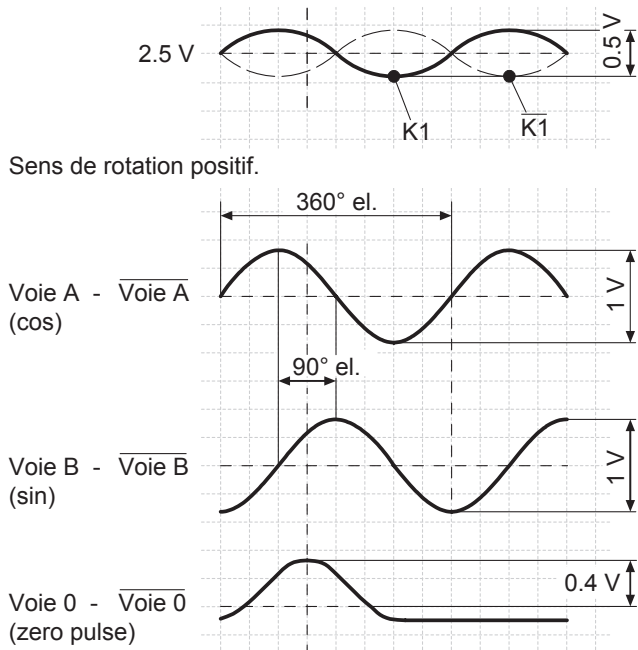
Codeurs sinus

Axe sortant avec bride Euro B10

Résolution 720...5000 impulsions

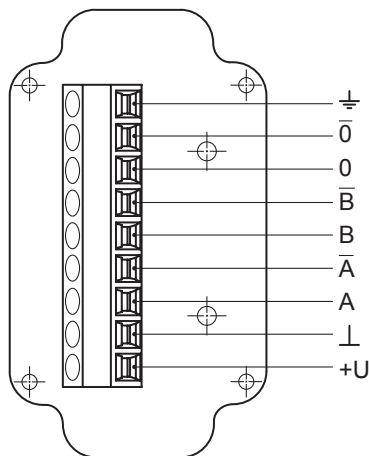
POGS 90

Signaux de sortie

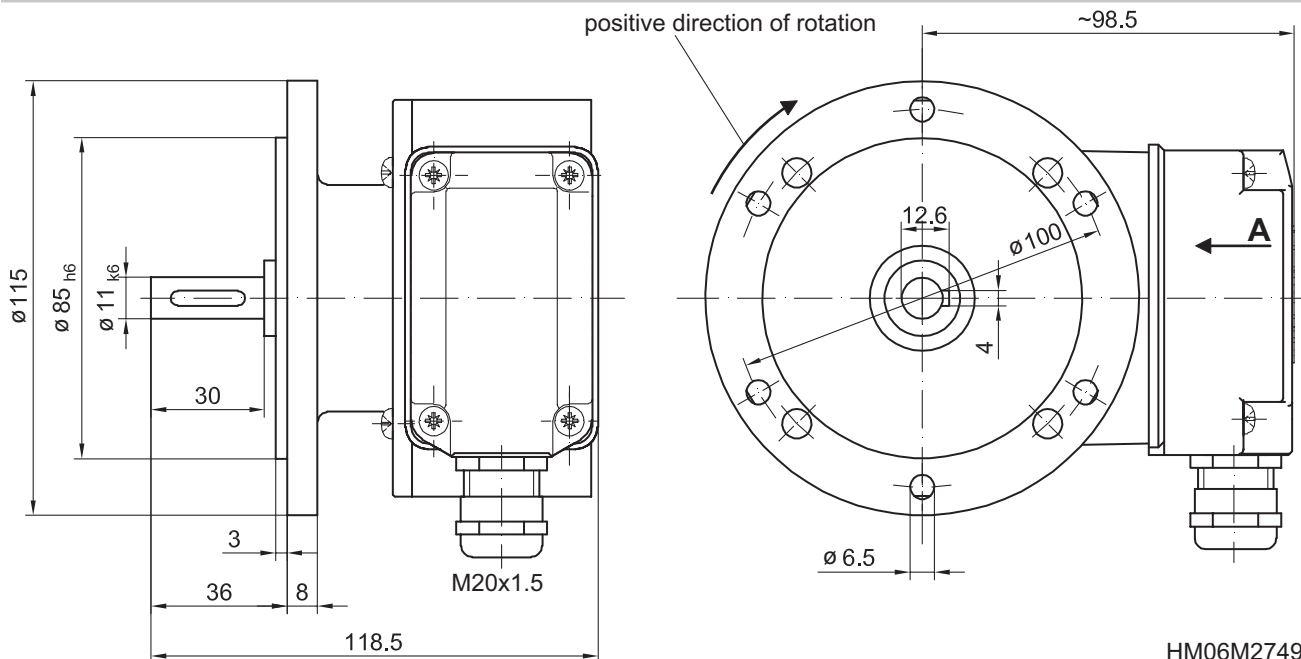


Raccordement

Vue A - Boîte à bornes



Dimension



Codeurs sinus

Axe sortant avec bride Euro B10
Résolution 720...5000 impulsions

POGS 90

Distribué par :



2 rue René Laennec 51500 Taissy France
Fax: 03 26 85 19 08, Tel : 03 26 82 49 29

Email : hvssystem@hvssystem.com
Site web : www.hvssystem.com