

Codeurs incrémentaux

Axe sortant avec bride Euro B10

Résolution 1024...10000 impulsions

POG 90



POG 90

Caractéristiques électriques

Alimentation	5 VDC \pm 5 % 9...30 VDC
Courant de service à vide	\leq 100 mA
Résolution (imp/tour)	1024...10000
Mode de déphasage	90° \pm 8°
Période	44...56 %
Signal de référence	Top zéro, largeur 90°
Principe de détection	Optique
Fréq. de commutation	\leq 250 kHz
Signaux de sortie	K1, K2, K0 + compléments
Étage de sortie	TTL (RS422) HTL (power line driver)
Choc	DIN EN 61000-6-2
Emission	DIN EN 61000-6-4
Conformité	Certification UL/E256710

Points forts

- Codeur axe sortant \varnothing 11 mm
- Résolution max. 10000 impulsions/tour
- Détection optique
- Étage de sortie TTL, alimentation 5 VDC ou 9...26 VDC
- Grande boîte à bornes orientable de 180°
- Bride EURO B10

Option

- Sortie d'axe arrière

Caractéristiques mécaniques

Boîtier	\varnothing 105 mm
Axe	\varnothing 11 mm
Bride	Bride Euro B10
Classe de protection DIN EN 60529	IP 66
Vitesse de rotation	\leq 10000 t/min (Mécanique)
Moment d'inertie	2 Ncm
Moment d'inertie	320 gcm ²
Charge	\leq 250 N axial \leq 350 N radial
Matière	Boîtier : fonte d'aluminium et acier Axe : inox
Température d'utilisation	-20...+85 °C
Résistance	DIN EN 60068-2-6 Vibration 10 g, 10-2000 Hz DIN EN 60068-2-27 Choc 100 g, 11 ms
Protection	II3G Ex nA T4 X (gas) II3D Ex tD IP66 A22 T135°C X (poussière)
Poids	1,5 kg
Raccordement	Boîte à bornes

Codeurs incrémentaux

Axe sortant avec bride Euro B10

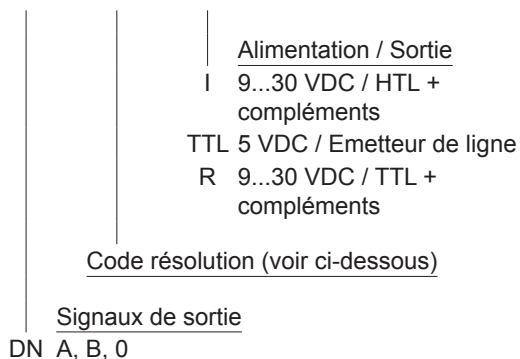
Résolution 1024...10000 impulsions

POG 90

Références de commande

POG 90

DN					
----	--	--	--	--	--



Accessoires

HENQ 1100
Appareil de contrôle pour codeurs

Connecteurs et câbles

HEK 8 Câble de détecteur pour codeur

Accessoires de montage

K 35	Accouplement à disques à ressort pour arbres ø 6...12 mm
K 50	Accouplement à disques à ressort pour arbres ø11...16 mm
K 60	Accouplement à disques à ressort pour arbres ø11...22 mm

Code résolution (Nombre d'impulsions/tour)

1024	2048	3072	4096	10000
2000	2500	3600	5000	

Autres résolutions sur demande.

Codeurs incrémentaux

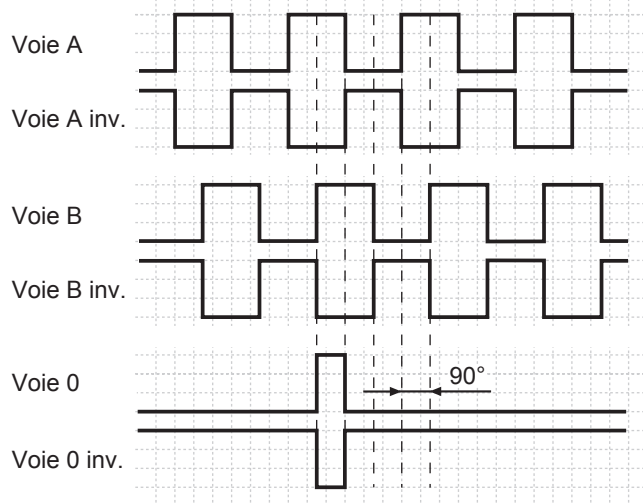
Axe sortant avec bride Euro B10

Résolution 1024...10000 impulsions

POG 90

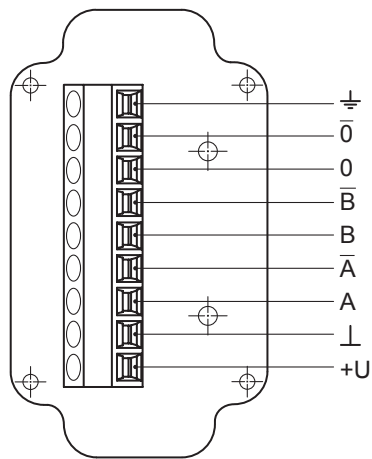
Signaux de sortie

Sens de rotation positif.



Raccordement

Vue A - Boîte à bornes



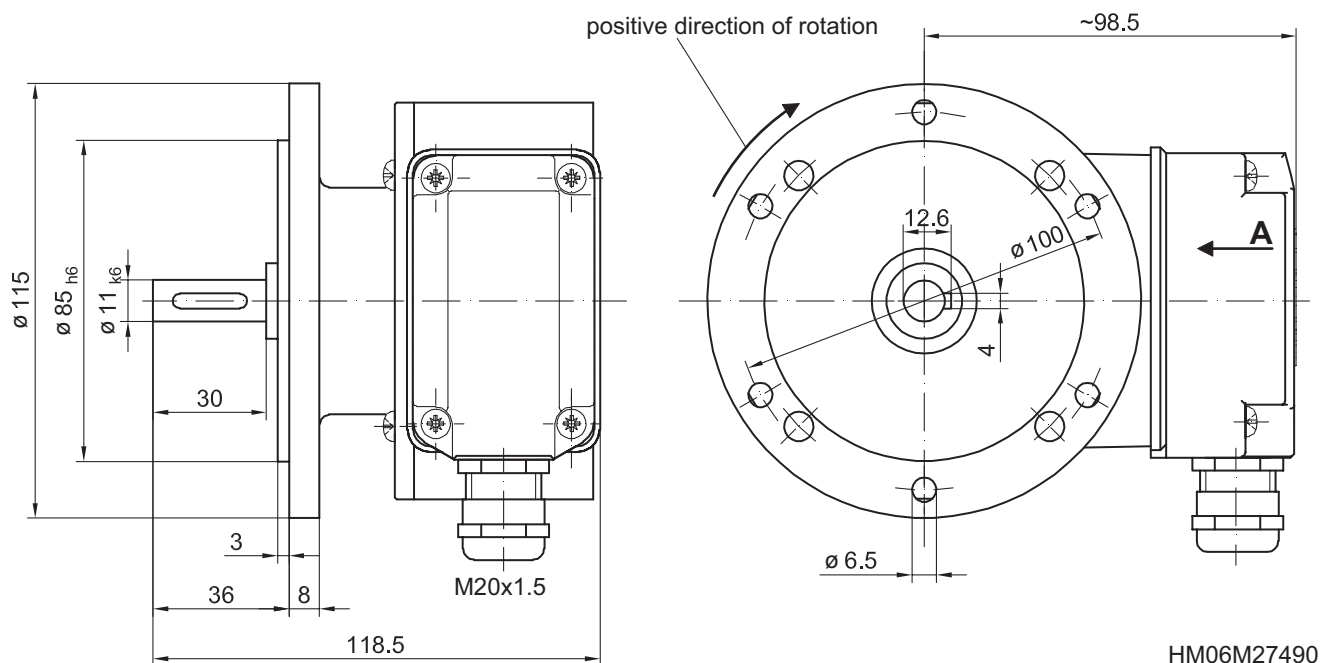
Codeurs incrémentaux

Axe sortant avec bride Euro B10

Résolution 1024...10000 impulsions

POG 90

Dimension



Distribué par :



2 rue René Laennec 51500 Taissy France
Fax: 03 26 85 19 08, Tel : 03 26 82 49 29

Email : hvssystem@hvssystem.com
Site web : www.hvssystem.com