

Codeurs incrémentaux

Axe sortant avec bride Euro B10

Résolution 1...2500 impulsions

POG 9



POG 9

Caractéristiques électriques

Alimentation	5 VDC \pm 5 % 9...26 VDC 9...30 VDC
Courant de service à vide	\leq 100 mA
Résolution (imp/tour)	1...2500
Mode de déphasage	90° \pm 20°
Période	40...60 %
Signal de référence	Top zéro, largeur 90°
Principe de détection	Optique
Fréq. de commutation	\leq 120 kHz
Signaux de sortie	K1, K2, K0 + compléments
Etage de sortie	TTL (RS422) HTL (power line driver)
Choc	DIN EN 61000-6-2
Emission	DIN EN 61000-6-4
Conformité	Certification UL/E256710

Points forts

- Codeur axe sortant \varnothing 11 mm
- Détection optique
- Bride EURO B10
- Etage de sortie TTL et alimentation 9...26 VDC
- Logic level HTL with power line driver
- Plage de températures jusqu'à +100 °C

Option

- Double codeur avec 2 détection indépendantes
- Sortie d'axe arrière

Caractéristiques mécaniques

Boîtier	\varnothing 90 mm
Axe	\varnothing 11 mm
Bride	Bride Euro B10
Classe de protection DIN EN 60529	IP 56
Vitesse de rotation	\leq 12000 t/min (Mécanique)
Moment d'inertie	2 Ncm
Moment d'inertie	200 gcm ²
Charge	\leq 250 N axial \leq 350 N radial
Matière	Boîtier : fonte d'aluminium Axe : inox
Température d'utilisation	-30...+100 °C
Résistance	DIN EN 60068-2-6 Vibration 10 g, 10-2000 Hz DIN EN 60068-2-27 Choc 300 g, 1 ms
Protection	II3G Ex nA T4 X (gas) II3D Ex tD IP56 A22 T135°C X (poussière)
Poids	1,3 kg
Raccordement	Boîte à bornes

Codeurs incrémentaux

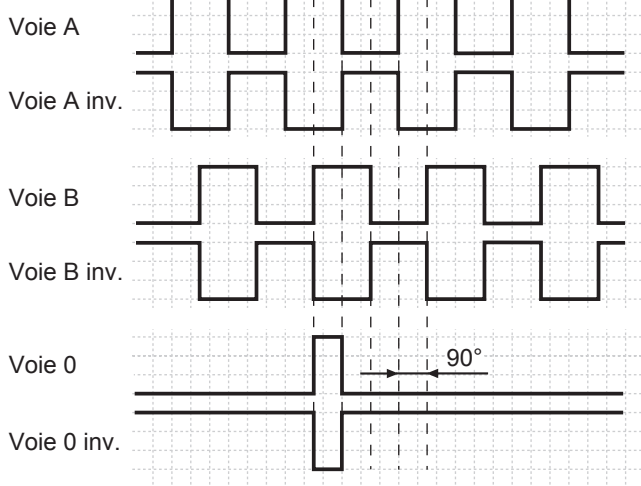
Axe sortant avec bride Euro B10

Résolution 1...2500 impulsions

POG 9

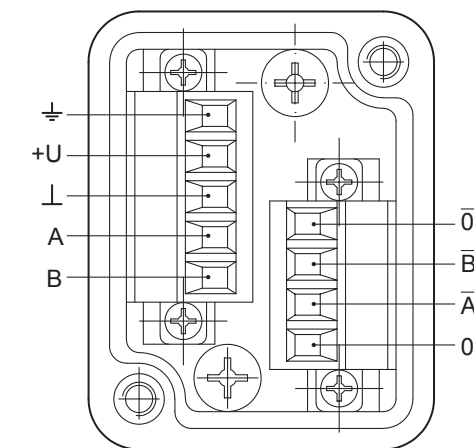
Signaux de sortie

Sens de rotation positif.

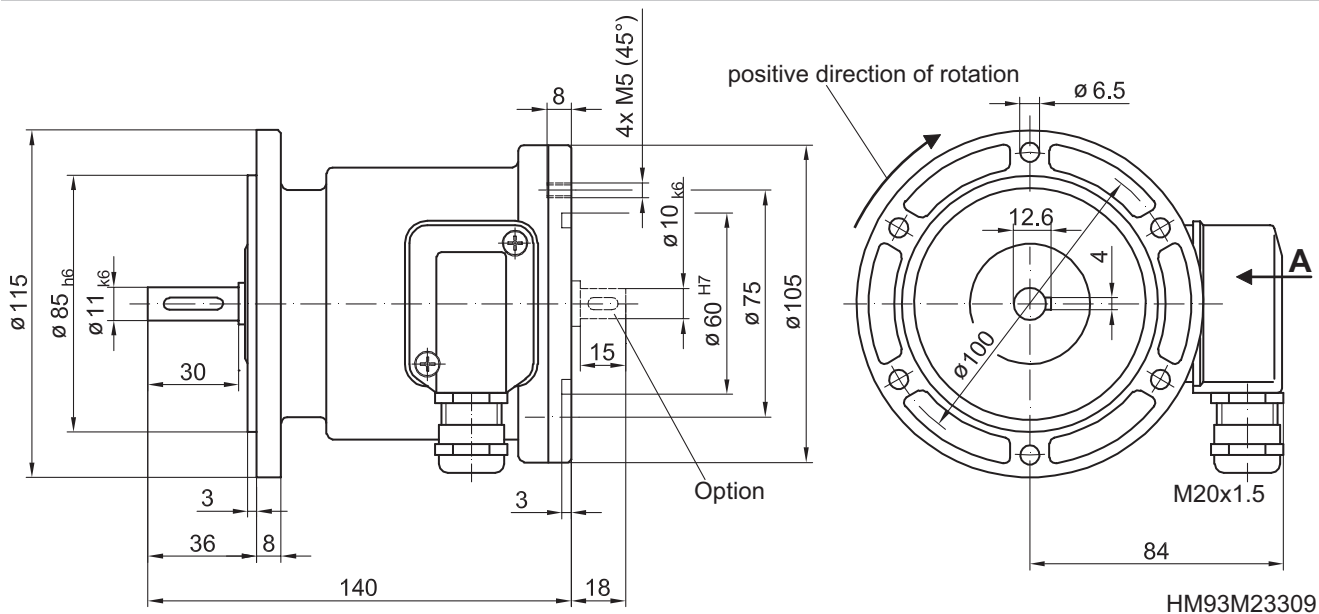


Raccordement

Vue A - Boîte à bornes



Dimension



Codeurs incrémentaux

Axe sortant avec bride Euro B10
Résolution 1...2500 impulsions

POG 9

Distribué par :



2 rue René Laennec 51500 Taissy France
Fax: 03 26 85 19 08, Tel : 03 26 82 49 29

Email : hvssystem@hvssystem.com
Site web : www.hvssystem.com