

Codeurs incrémentaux

Contrôle de fonction avec EMS (Enhanced Monitoring System)

Axe sortant avec bride Euro B10

Résolution 100...2500 impulsions

POG 9.2



POG 9.2

Points forts

- Contrôle de fonction avec EMS (Enhanced Monitoring System)
- Affichage du statut de service par LED et sortie défaut
- Convient pour exploiter une ligne de 350 m max. (HTL)
- Convient pour exploiter une ligne de 500 m max. (TTL)
- Opto ASIC
- Etage de sortie TTL et alimentation 9...30 VDC
- Logic level HTL with power line driver
- Codeur axe sortant $\varnothing 11$ mm
- Bride EURO B10

Caractéristiques électriques

Alimentation	5 VDC ± 5 % 9...30 VDC
Courant de service à vide	≤ 100 mA
Résolution (imp/tour)	100...2500
Mode de déphasage	$90^\circ \pm 20^\circ$
Période	40...60 %
Signal de référence	Top zéro, largeur 90°
Principe de détection	Optique
Fréq. de commutation	≤ 120 kHz
Signaux de sortie	K1, K2, K0 + compléments
Etage de sortie	HTL (power line driver) TTL (RS422)
Choc	DIN EN 61000-6-2
Emission	DIN EN 61000-6-4
Conformités	Certification UL/E256710, Conforme ROHS, Conforme CE

Caractéristiques mécaniques

Boîtier	$\varnothing 90$ mm
Axe	$\varnothing 11$ mm
Bride	Bride Euro B10
Classe de protection DIN EN 60529	IP 66
Vitesse de rotation	≤ 12000 t/min (Mécanique)
Moment d'inertie	2 Ncm
Moment d'inertie	200 gcm ²
Charge	≤ 250 N axial ≤ 350 N radial
Matière	Boîtier : fonte d'aluminium Axe : inox
Température d'utilisation	$-30...+100$ °C
Résistance	DIN EN 60068-2-6 Vibration 10 g, 10-2000 Hz DIN EN 60068-2-27 Choc 300 g, 1 ms
Protection	II3G Ex nA T4 X (gas) II3D Ex tD IP56 A22 T135°C X (poussière)
Poids	1,3 kg
Raccordement	Boîte à bornes

Codeurs incrémentaux

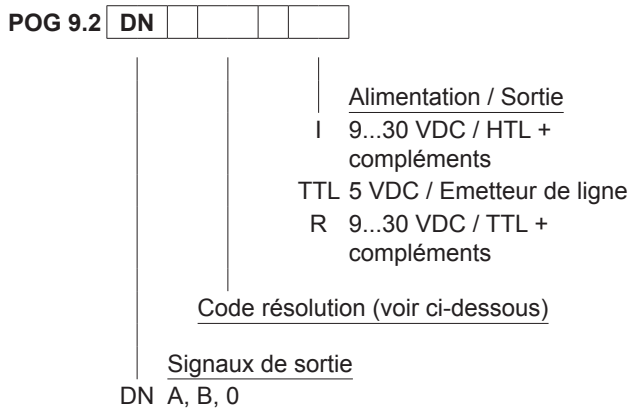
Contrôle de fonction avec EMS (Enhanced Monitoring System)

Axe sortant avec bride Euro B10

Résolution 100...2500 impulsions

POG 9.2

Références de commande



Accessoires

HENQ 1100
Appareil de contrôle pour codeurs

Connecteurs et câbles

HEK 8 Câble de détecteur pour codeur

Accessoires de montage

K 35 Accouplement à disques à ressort pour arbres
ø6...12 mm

K 50 Accouplement à disques à ressort pour arbres
ø11...16 mm

K 60 Accouplement à disques à ressort pour arbres
ø11...22 mm

Code résolution (Nombre d'impulsions/tour)

100	200	400	900	1250
120	250	500	1000	2048
176	256	512	1024	2500
180	300	600	1042	
192	360	720	1200	

Autres résolutions sur demande.

Codeurs incrémentaux

Contrôle de fonction avec EMS (Enhanced Monitoring System)

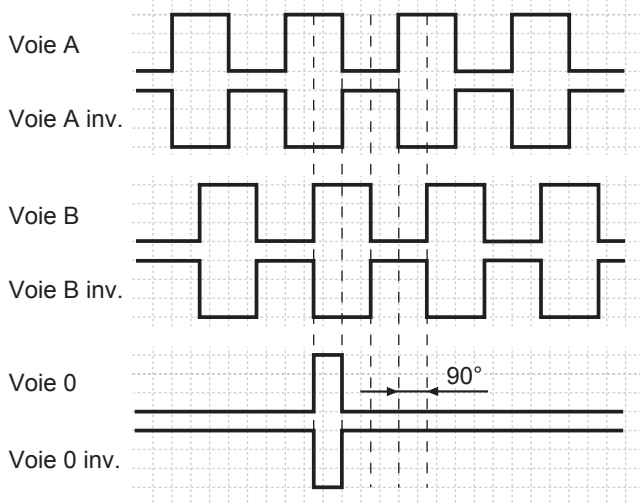
Axe sortant avec bride Euro B10

Résolution 100...2500 impulsions

POG 9.2

Signaux de sortie

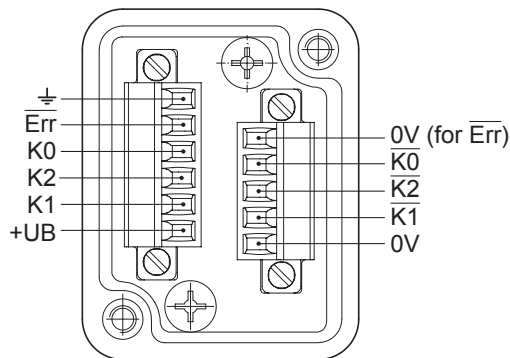
Sens de rotation positif.



Raccordement

View A

Connecting terminal in terminal box



LED status / error output

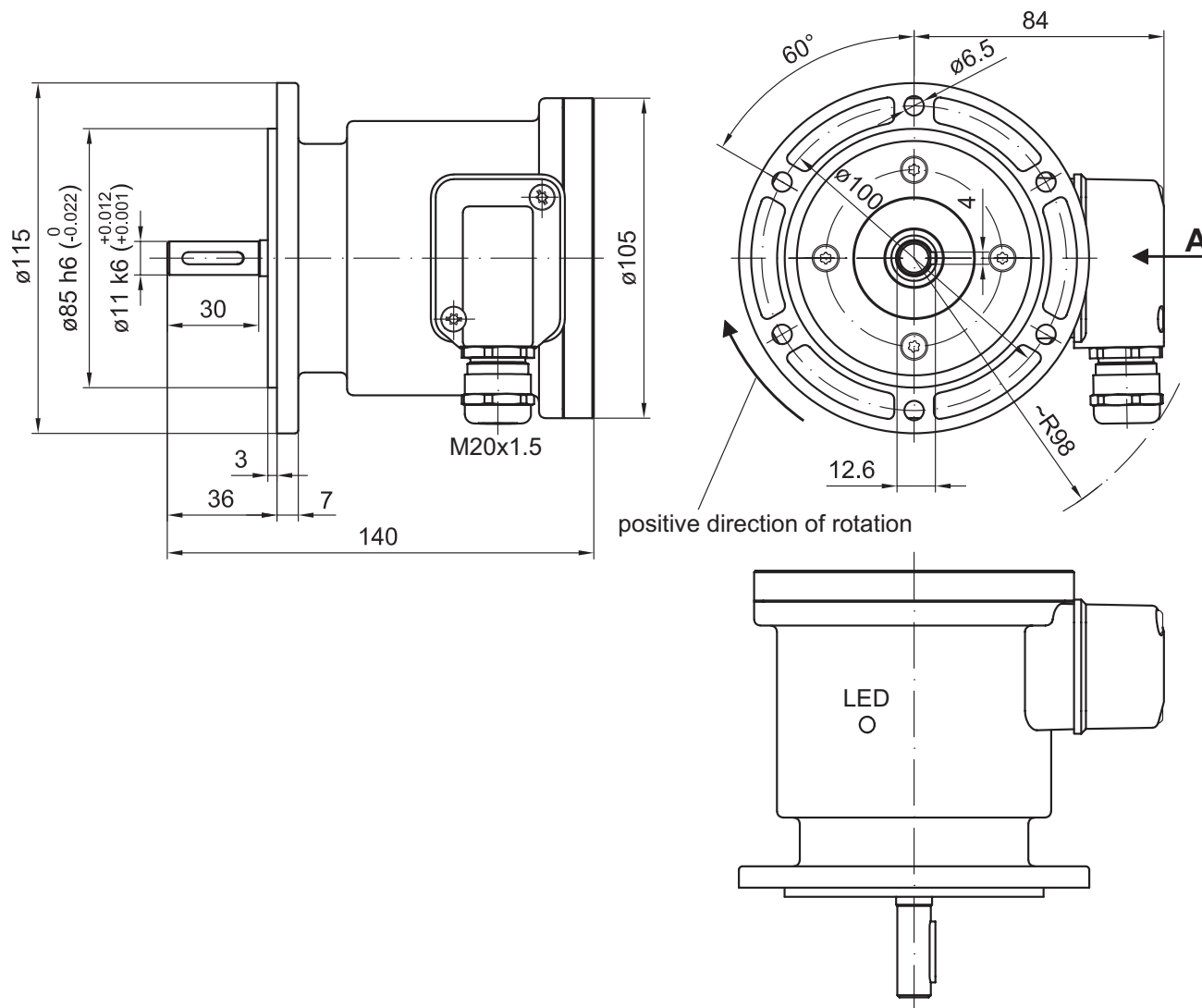
flash light red	Error of signal sequence, marker pulse or cycles (Error output = high-low alternation)
red	Overload output transistors (Error output = low)
flash light green	Encoder o.k., rotating (Error output = high)
green	Encoder o.k., stopped (Error output = high)
no light	no output voltage connection or wrong connection (Error output = low)

Codeurs incrémentaux

Contrôle de fonction avec EMS (Enhanced Monitoring System)
 Axe sortant avec bride Euro B10
 Résolution 100...2500 impulsions

POG 9.2

Dimension



Distribué par :



2 rue René Laennec 51500 Taissy France
 Fax: 03 26 85 19 08, Tel : 03 26 82 49 29

Email : hvssystem@hvssystem.com
 Site web : www.hvssystem.com