

Codeurs sinus

Axe sortant avec bride synchro

Résolution 1024...5000 impulsions

OGS 71



OGS 71

Points forts

- Codeur axe sortant $\varnothing 6$ mm
- Résolution max. 5000 impulsions/tour
- Signaux de sortie sinus 1 Vpp
- Ondulations résiduelles faibles (technologie LowHarmonics brevetée)
- Boîtier moulé, compact et robuste
- Bornes de raccordement
- Indice de protection IP 66

Caractéristiques électriques

Alimentation	5 VDC ± 10 % 9...30 VDC
Courant de service à vide	≤ 90 mA
Résolution (imp/tour)	1024...5000
Mode de déphasage	90°
Signal de référence	Top zéro, largeur 90°
Principe de détection	Optique
Signaux de sortie	A, B, C + compléments
Etage de sortie	Sinus 1 Vss
Choc	DIN EN 61000-6-2
Emission	DIN EN 61000-6-4
Conformité	Certification UL/E256710
Bande passante	250 kHz (-3 dB)
Onde harmonique	-50 dB
Différence d'amplitude sin/cos	≤ 20 mV
Composante continue additionnelle	≤ 20 mV

Caractéristiques mécaniques

Boîtier	$\varnothing 60$ mm
Axe	$\varnothing 6$ mm
Bride	Bride synchro
Classe de protection DIN EN 60529	IP 66
Vitesse de rotation	≤ 10000 t/min (Mécanique)
Moment d'inertie	1 Ncm
Moment d'inertie	25 gcm ²
Charge	≤ 30 N axial ≤ 40 N radial
Matière	Boîtier : fonte d'aluminium Axe : inox
Température d'utilisation	-20...+85 °C
Résistance	DIN EN 60068-2-6 Vibration 10 g, 10-2000 Hz DIN EN 60068-2-27 Choc 300 g, 6 ms
Protection	II3G Ex nA T4 X (gas) II3D Ex tD IP66 A22 T85°C X (poussière)
Poids	350 g
Raccordement	Boîte à bornes

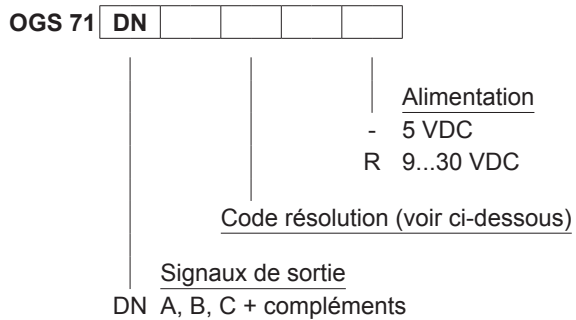
Codeurs sinus

Axe sortant avec bride synchro

Résolution 1024...5000 impulsions

OGS 71

Références de commande



Accessoires

HENQ 1100
Appareil de contrôle pour codeurs

Disques excentriques
(griffes de serrage)

Connecteurs et câbles

HEK 8 Câble de détecteur pour codeur

Code résolution (Nombre d'impulsions/tour)

1024	2048	5000
------	------	------

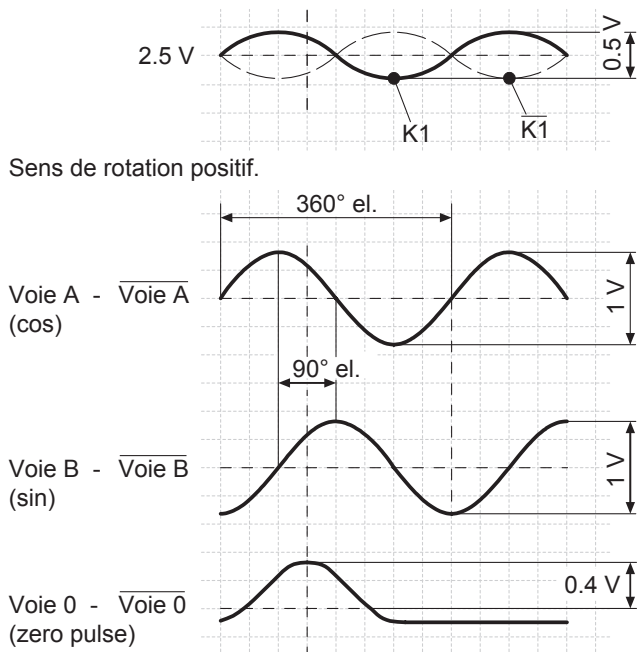
Codeurs sinus

Axe sortant avec bride synchro

Résolution 1024...5000 impulsions

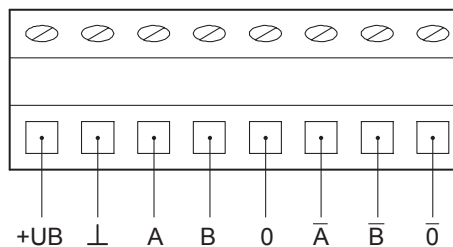
OGS 71

Signaux de sortie

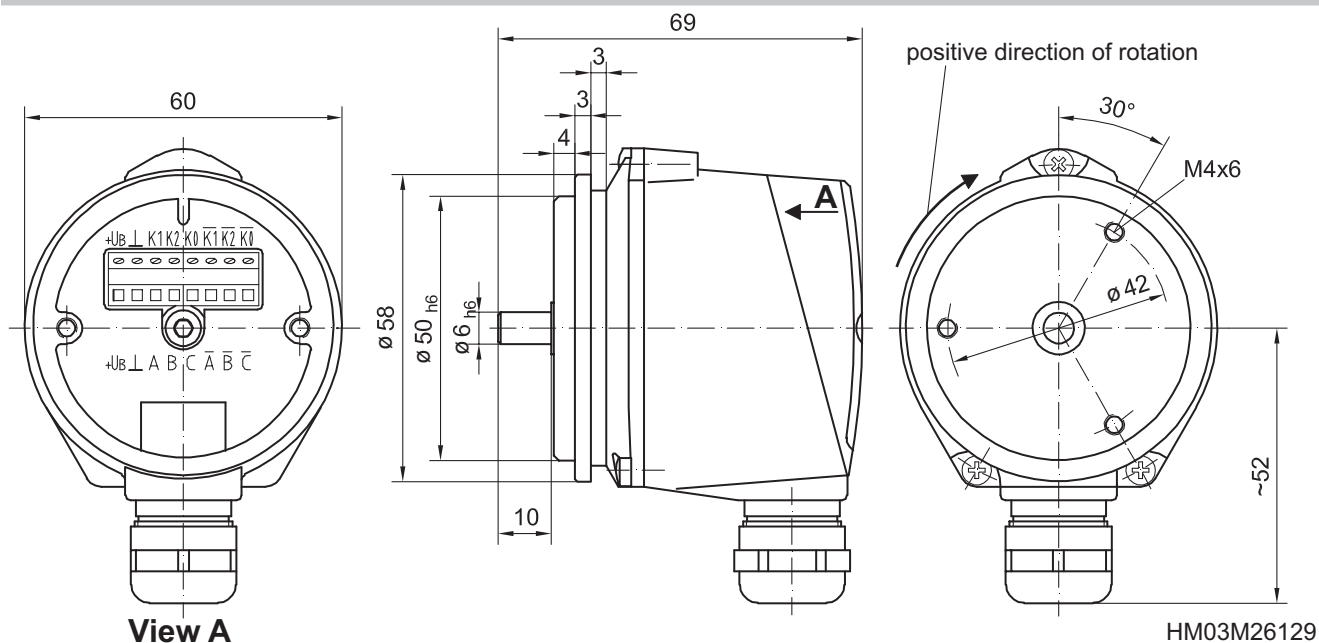


Raccordement

Vue A - Bornes de raccordement codeur



Dimension



Codeurs sinus

Axe sortant avec bride synchro
Résolution 1024...5000 impulsions

OGS 71

Distribué par :



2 rue René Laennec 51500 Taissy France
Fax: 03 26 85 19 08, Tel : 03 26 82 49 29

Email : hvssystem@hvssystem.com
Site web : www.hvssystem.com