

Codeurs incrémentaux

Axe sortant avec bride Euro B10

Résolution 1...1250 impulsions

OG 9



OG 9

Points forts

- Codeur axe sortant $\varnothing 11$ mm
- Détection optique
- Bride EURO B10
- Etage de sortie TTL et alimentation 9...26 VDC
- Logic level HTL with power line driver
- Plage de températures jusqu'à +100 °C

Caractéristiques électriques

Alimentation	5 VDC ± 5 % 9...26 VDC 9...30 VDC
Courant de service à vide	≤ 100 mA
Résolution (imp/tour)	1...1250
Mode de déphasage	90° ± 20 °
Période	40...60 %
Signal de référence	Top zéro, largeur 90°
Principe de détection	Optique
Fréq. de commutation	≤ 120 kHz
Signaux de sortie	K1, K2, K0 + compléments
Etage de sortie	TTL (RS422) HTL (power line driver)
Choc	DIN EN 61000-6-2
Emission	DIN EN 61000-6-4
Conformité	Certification UL/E256710

Caractéristiques mécaniques

Boîtier	$\varnothing 85$ mm
Axe	$\varnothing 11$ mm
Bride	Bride Euro B10
Classe de protection DIN EN 60529	IP 55
Vitesse de rotation	≤ 12000 t/min (Mécanique)
Moment d'inertie	1 Ncm
Moment d'inertie	280 gcm ²
Charge	≤ 250 N axial ≤ 350 N radial
Matière	Boîtier : fonte d'aluminium Axe : inox
Température d'utilisation	-30...+100 °C
Résistance	DIN EN 60068-2-6 Vibration 10 g, 10-2000 Hz DIN EN 60068-2-27 Choc 100 g, 6 ms
Protection	II3G Ex nA T4 X (gas) II3D Ex tD IP55 A22 T135°C X (poussière)
Poids	900 g
Raccordement	Boîte à bornes

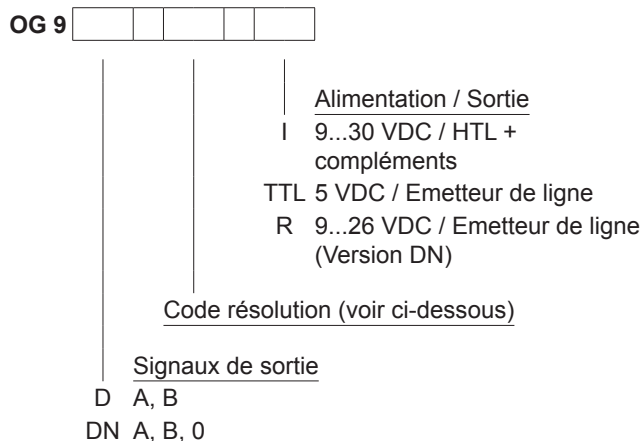
Codeurs incrémentaux

Axe sortant avec bride Euro B10

Résolution 1...1250 impulsions

OG 9

Références de commande



Accessoires

HENQ 1100
Appareil de contrôle pour codeurs

Connecteurs et câbles

HEK 8 Câble de détecteur pour codeur

Accessoires de montage

K 35	Accouplement à disques à ressort pour arbres ø 6...12 mm
K 50	Accouplement à disques à ressort pour arbres ø11...16 mm
K 60	Accouplement à disques à ressort pour arbres ø11...22 mm

Code résolution (Nombre d'impulsions/tour)

1	15	64	200	900
2	16	72	240	1000
3	20	80	250	1006
4	25	100	256	1024
5	26	112	300	1042
6	30	120	360	1200
7	36	128	400	1250
8	40	150	500	
10	45	176	512	
11	50	180	600	
12	60	192	720	

Autres résolutions sur demande.

Codeurs incrémentaux

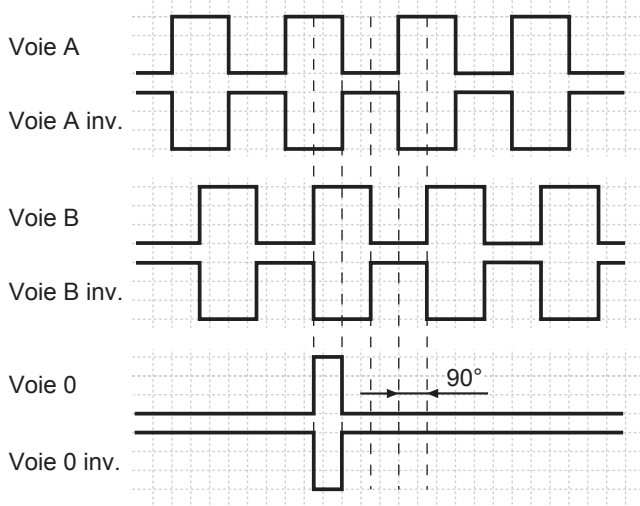
Axe sortant avec bride Euro B10

Résolution 1...1250 impulsions

OG 9

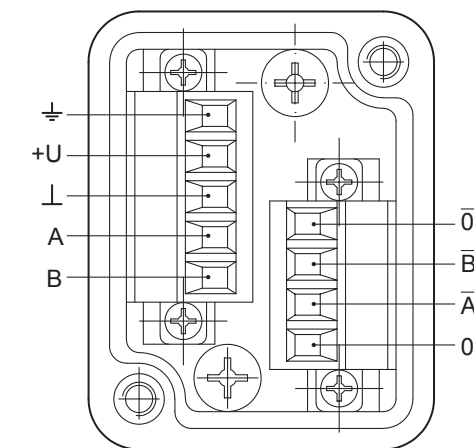
Signaux de sortie

Sens de rotation positif.

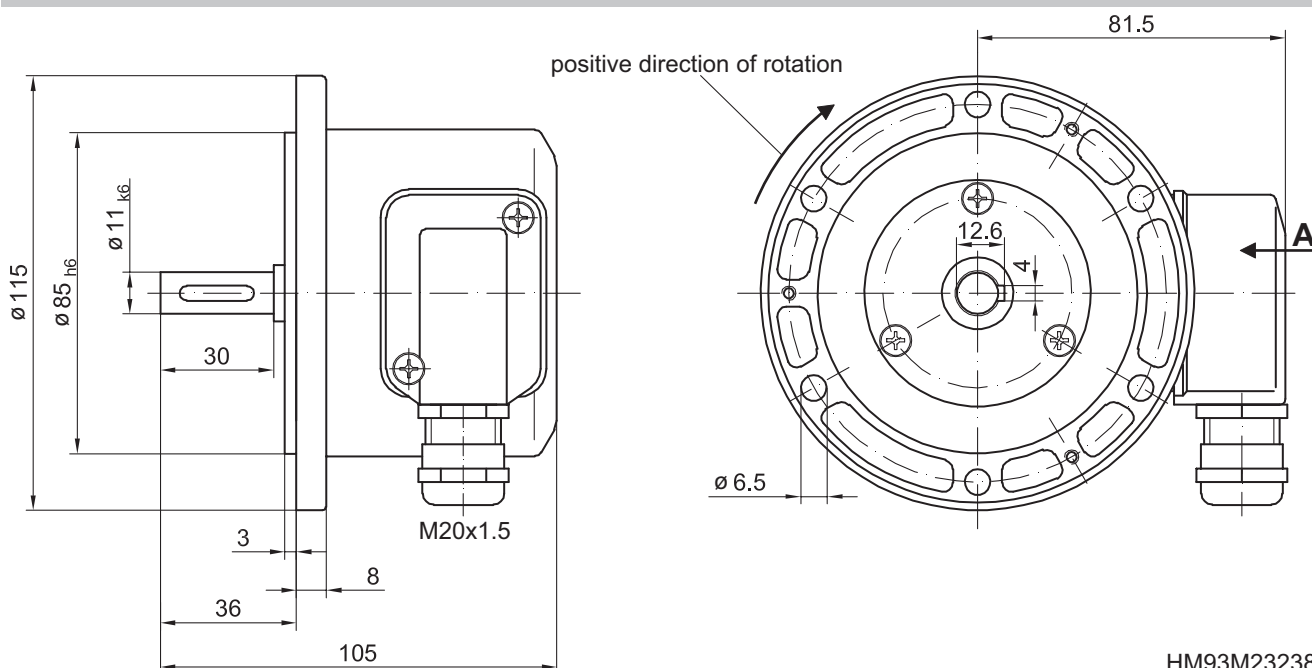


Raccordement

Vue A - Boîte à bornes



Dimension



Codeurs incrémentaux

Axe sortant avec bride Euro B10
Résolution 1...1250 impulsions

OG 9

Distribué par :



2 rue René Laennec 51500 Taissy France
Fax: 03 26 85 19 08, Tel : 03 26 82 49 29

Email : hvssystem@hvssystem.com
Site web : www.hvssystem.com