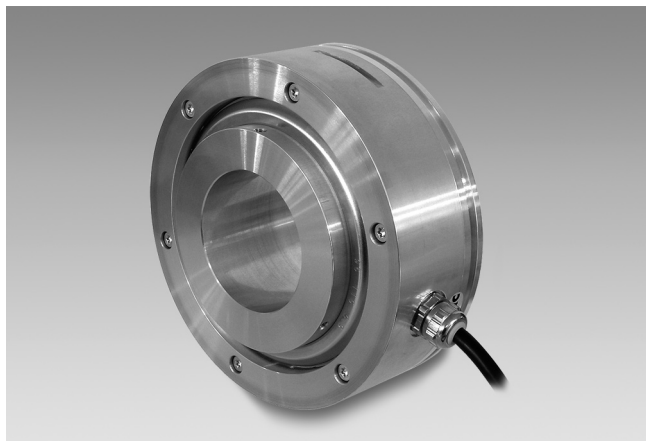


# Codeurs incrémentaux

## Axe creux traversant $\varnothing 60$ à $\varnothing 85$ mm

### Résolution 1000...2500 impulsions

#### ITD 75 A 4



ITD 75 A 4 avec axe creux traversant

#### Points forts

- Codeur axe creux traversant max.  $\varnothing 85$  mm
- Résolution max. 2500 impulsions/tour
- Détection optique
- Vis de fixation sur  $\varnothing 162$  mm
- Signaux de sortie TTL ou HTL
- Sortie câble radial

#### Option

- Version avec connecteur au bout du câble

#### Caractéristiques électriques

Alimentation	5 VDC $\pm 5$ % 8...30 VDC
Protection contre les courts-circuits	Oui
Courant de service à vide	$\leq 100$ mA
Résolution (imp/tour)	1000...2500
Signal de référence	Top zéro, largeur $90^\circ$
Principe de détection	Optique
Fréq. de commutation	$\leq 120$ kHz
Signaux de sortie	A, B, 0 + compléments
Etage de sortie	TTL (Transistors de puissance) HTL (Transistors de puissance)
Choc	DIN EN 61000-6-2
Emission	DIN EN 55011

#### Caractéristiques mécaniques

Boîtier	$\varnothing 150$ mm
Axe	$\varnothing 60$ ...85 mm traversant
Classe de protection DIN EN 60529	IP 54
Vitesse de rotation	$\leq 3000$ t/min
Jeu axe moteur admissible	0,2 mm axial 0,2 mm radial
Matière	Boîtier : aluminium Axe : acier inoxydable
Température d'utilisation	$-20$ ... $+70$ °C
Humidité relative	90% sans condensation
Résistance	DIN EN 60068-2-6 Vibration 10 g, 55-2000 Hz DIN EN 60068-2-27 Choc 100 g, 11 ms
Poids	1500 g
Raccordement	Câble 1 m



# Codeurs incrémentaux

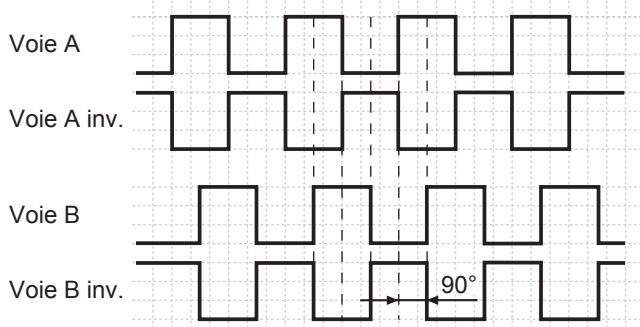
Axe creux traversant  $\varnothing 60$  à  $\varnothing 85$  mm  
Résolution 1000...2500 impulsions

## ITD 75 A 4

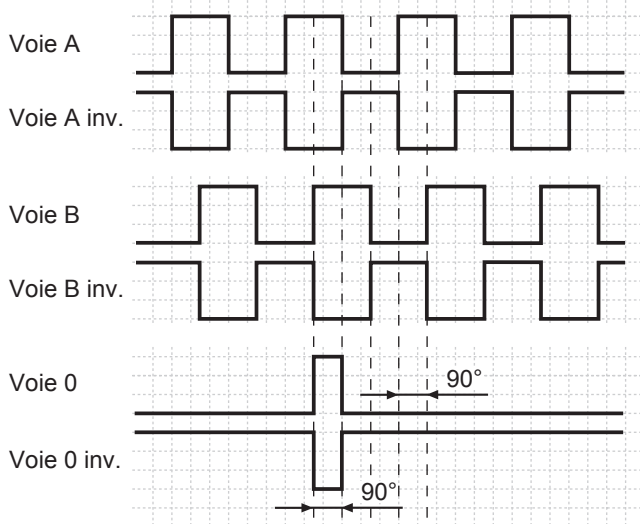
### Signaux de sortie

Pour une rotation en sens horaire et vue côté montage.

#### BI - Signaux de sortie



#### NI - Signaux de sortie



### Raccordement

Câble	Désignation
vert	Voie A
brun	Voie A inv.
gris	Voie B
noir	Voie B inv.
rose	Voie 0
blanc	Voie 0 inv.
rouge	+U alimentation
bleu	0 V alimentation
jaune	Retour +U alimentation
violet	Retour 0 V alimentation
transparent	Blindage/boîtier

### Niveaux électriques

Sorties	Emetteur de ligne
Niveau Haut	$\geq 2,4$ V
Niveau Bas	$\leq 0,5$ V
Charge	$\leq 70$ mA

Sorties	Totem pôle
Niveau Haut	$\geq U_B - 3$ V
Niveau Bas	$\leq 1,5$ V
Charge	$\leq 70$ mA

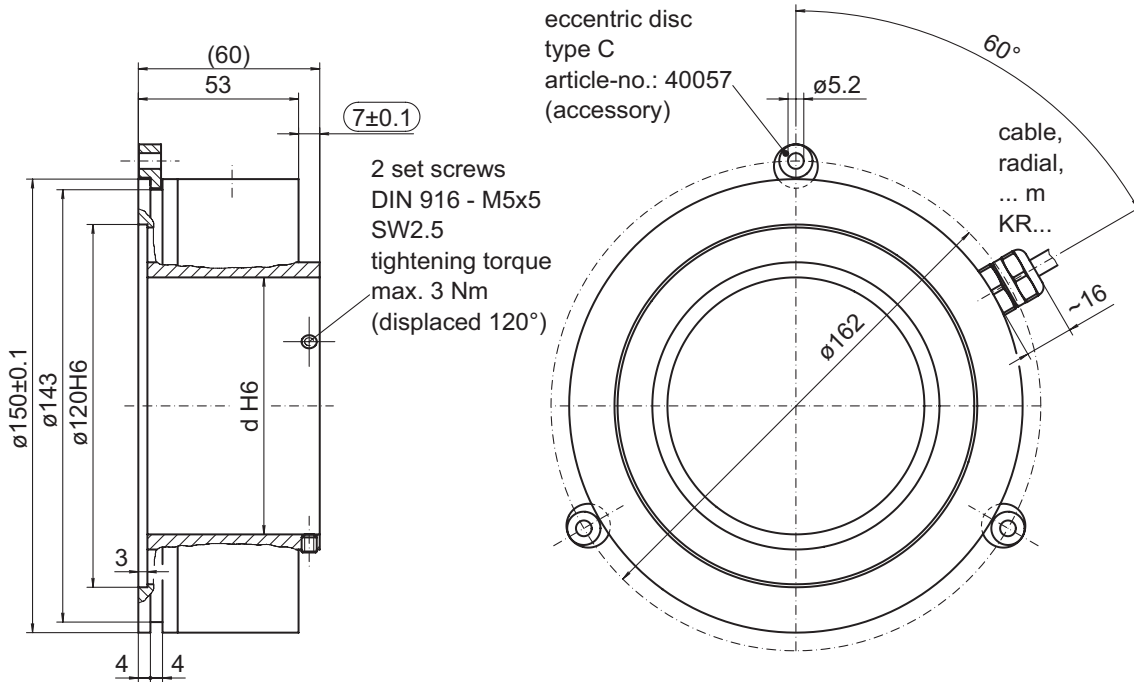
# Codeurs incrémentaux

## Axe creux traversant $\varnothing 60$ à $\varnothing 85$ mm

### Résolution 1000...2500 impulsions

ITD 75 A 4

#### Dimension



025- 6

Distribué par :



2 rue René Laennec 51500 Taissy France  
Fax: 03 26 85 19 08, Tel : 03 26 82 49 29

Email : hvssystem@hvssystem.com  
Site web : www.hvssystem.com