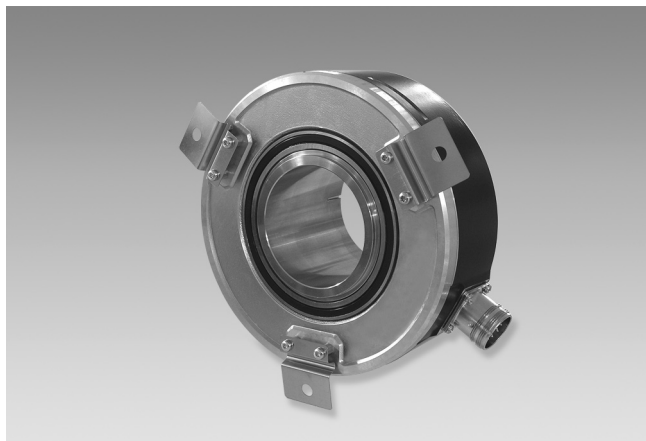


# Codeurs incrémentaux

## Axe creux traversant $\varnothing 40$ à $\varnothing 65$ mm

### Résolution 1000...2500 impulsions

#### ITD 70 A 4 Y 9



ITD 70 A 4 Y 9 avec axe creux traversant

#### Points forts

- Codeur axe creux traversant max.  $\varnothing 65$  mm
- Résolution max. 2500 impulsions/tour
- Détection optique
- Montage avec ressort anti-rotation
- Vis de fixation sur  $\varnothing 164$  mm
- Signaux de sortie TTL ou HTL
- Embase mâle radial

#### Caractéristiques électriques

Alimentation	5 VDC $\pm 5$ % 8...30 VDC
Protection contre les courts-circuits	Oui
Courant de service à vide	$\leq 100$ mA
Résolution (imp/tour)	1000...2500
Signal de référence	Top zéro, largeur $90^\circ$
Principe de détection	Optique
Fréq. de commutation	$\leq 120$ kHz
Signaux de sortie	A, B, 0 + compléments
Etage de sortie	TTL (Transistors de puissance) HTL (Transistors de puissance)
Choc	DIN EN 61000-6-2
Emission	DIN EN 55011

#### Caractéristiques mécaniques

Boîtier	$\varnothing 150$ mm
Axe	$\varnothing 40$ ...65 mm traversant
Variante kit de fixation	51
Classe de protection DIN EN 60529	IP 54
Vitesse de rotation	$\leq 3000$ t/min
Jeu axe moteur admissible	0,5 mm axial 0,1 mm radial
Matière	Boîtier : aluminium, peint en noir Axe : acier inoxydable
Température d'utilisation	$-20$ ... $+70$ °C
Humidité relative	90% sans condensation
Résistance	DIN EN 60068-2-6 Vibration 10 g, 55-2000 Hz DIN EN 60068-2-27 Choc 100 g, 6 ms
Poids	2900 g
Raccordement	Embase mâle M23 type 2, 12 points

# Codeurs incrémentaux

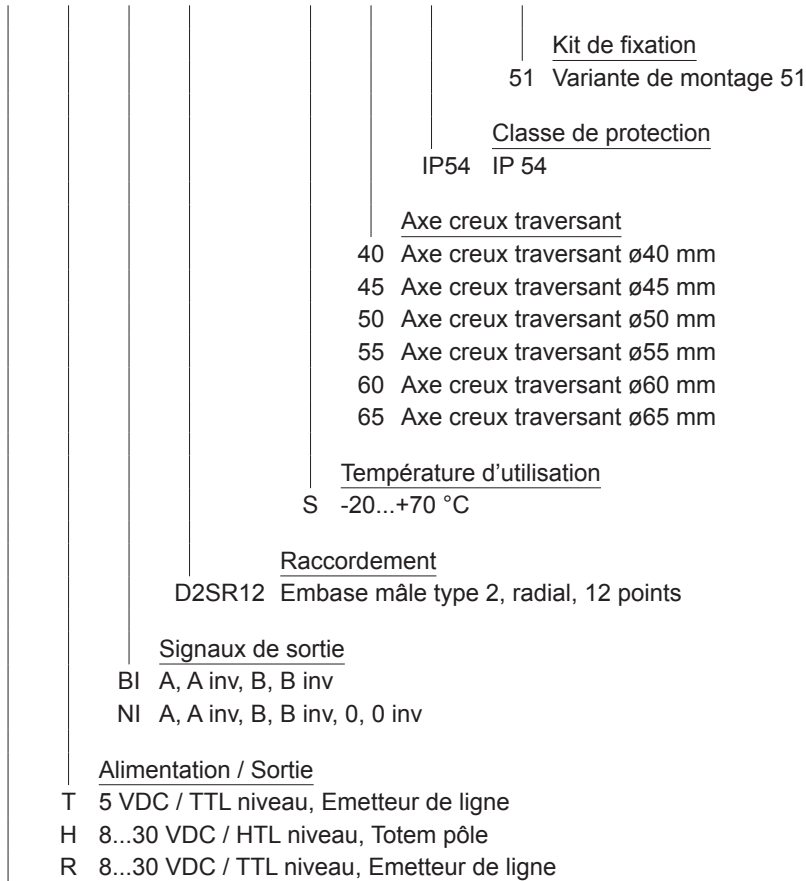
## Axe creux traversant ø40 à ø65 mm

### Résolution 1000...2500 impulsions

ITD 70 A 4 Y 9

#### Références de commande

ITD 70 A 4 Y 9       **D2SR12** **S**   **IP54** **51**



Code résolution (voir ci-dessous)

#### Code résolution (Nombre d'impulsions/tour)

1000 | 1024 | 2048 | 2500

#### Accessoires

##### Connecteurs et câbles

48031-01000 Connecteur S2BG12 avec câble L = 1 m

48031-02000 Connecteur S2BG12 avec câble L = 2 m

48031-05000 Connecteur S2BG12 avec câble L = 5 m

48031-10000 Connecteur S2BG12 avec câble L = 10 m

# Codeurs incrémentaux

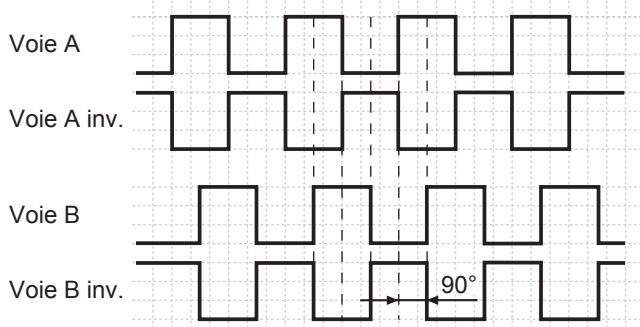
Axe creux traversant  $\varnothing 40$  à  $\varnothing 65$  mm  
Résolution 1000...2500 impulsions

## ITD 70 A 4 Y 9

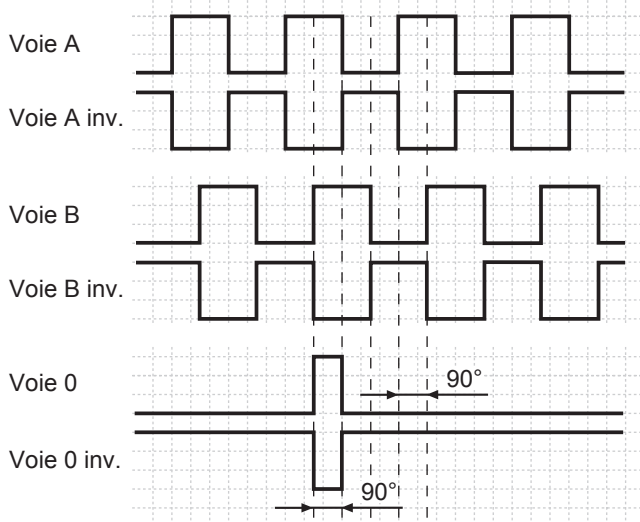
### Signaux de sortie

Pour une rotation en sens horaire et vue côté montage.

#### BI - Signaux de sortie

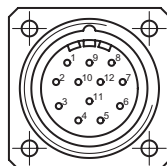


#### NI - Signaux de sortie



### Raccordement

Borne	Désignation
5	Voie A
6	Voie A inv.
8	Voie B
1	Voie B inv.
3	Voie 0
4	Voie 0 inv.
12	+U alimentation
10	0 V alimentation
2	Retour +U alimentation
11	Retour 0 V alimentation
9	–
7	–



### Niveaux électriques

Sorties	Emetteur de ligne
Niveau Haut	$\geq 2,4$ V
Niveau Bas	$\leq 0,5$ V
Charge	$\leq 70$ mA

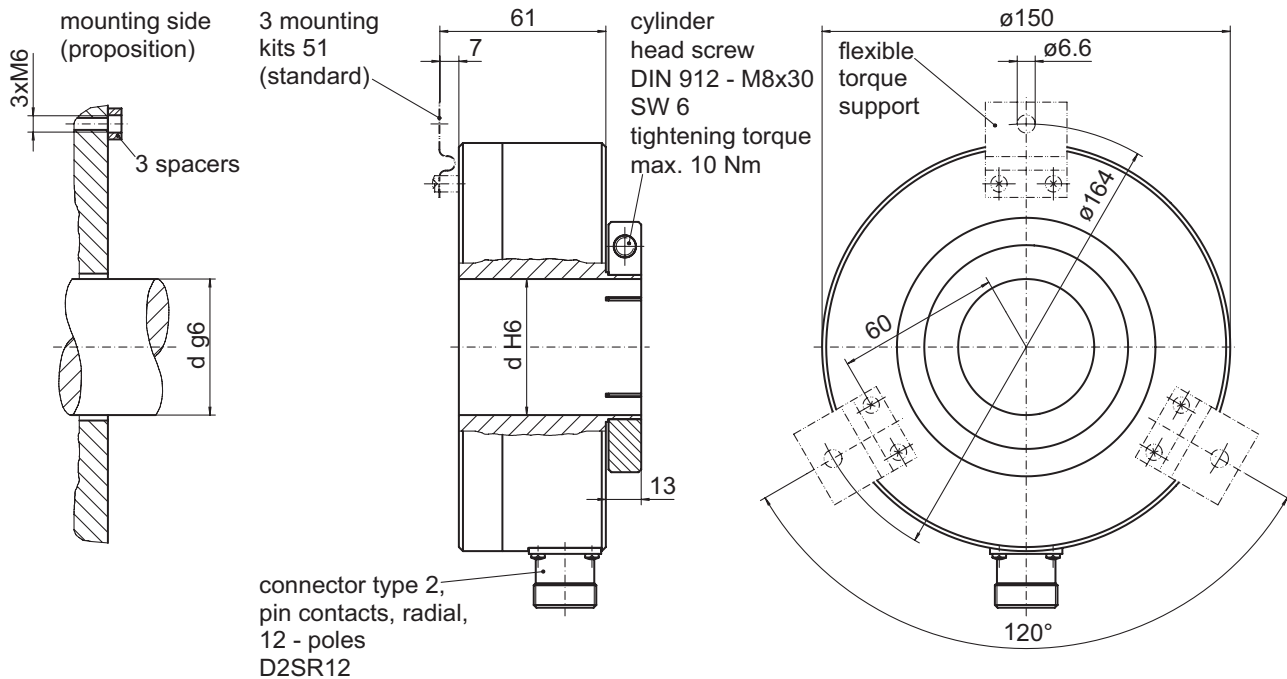
Sorties	Totem pôle
Niveau Haut	$\geq U_B - 3$ V
Niveau Bas	$\leq 1,5$ V
Charge	$\leq 70$ mA

# Codeurs incrémentaux

Axe creux traversant  $\varnothing 40$  à  $\varnothing 65$  mm  
Résolution 1000...2500 impulsions

ITD 70 A 4 Y 9

## Dimension



026-40 Y 9

Distribué par :



2 rue René Laennec 51500 Taissy France  
Fax: 03 26 85 19 08, Tel : 03 26 82 49 29

Email : hvssystem@hvssystem.com  
Site web : www.hvssystem.com