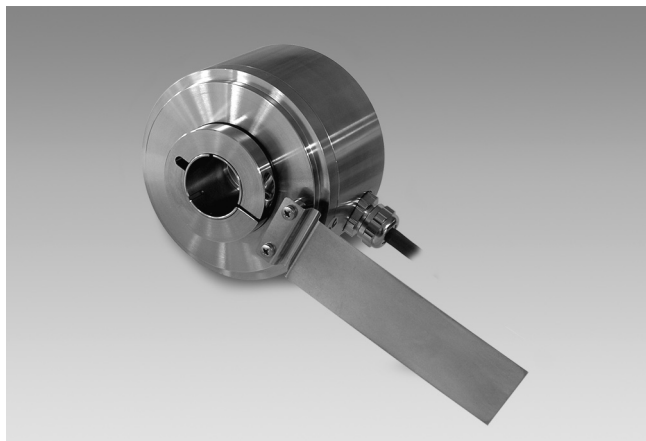


Codeurs incrémentaux

Axe creux non traversant $\varnothing 20$ à $\varnothing 27$ mm

Résolution 2000...10000 impulsions

ITD 41 A 4 Y141



ITD 41 A 4 Y141 avec axe creux non traversant

Caractéristiques électriques

Alimentation	5 VDC ± 5 % 8...30 VDC
Protection contre les courts-circuits	Oui
Courant de service à vide	≤ 100 mA
Résolution (imp/tour)	2000...10000
Signal de référence	Top zéro, largeur 90°
Principe de détection	Optique
Fréq. de commutation	≤ 300 kHz (TTL) ≤ 160 kHz (HTL)
Signaux de sortie	A, B, 0 + compléments
Étage de sortie	TTL (Transistors de puissance) HTL (Transistors de puissance)
Choc	DIN EN 61000-6-2
Emission	DIN EN 55011

Points forts

- Codeur axe creux non traversant $\varnothing 20$ à $\varnothing 27$ mm
- Résolution max. 10000 impulsions/tour
- Détection optique
- Version INOX
- Montage avec ressort anti-rotation
- Signaux de sortie TTL ou HTL
- Sortie câble radial
- Indice de protection élevé

Option

- Version avec connecteur au bout du câble

Caractéristiques mécaniques

Boîtier	$\varnothing 89$ mm
Axe	$\varnothing 20$ mm non traversant $\varnothing 22$ mm non traversant $\varnothing 25$ mm non traversant $\varnothing 27$ mm non traversant
Variante kit de fixation	81
Classe de protection DIN EN 60529	IP 67
Vitesse de rotation	≤ 2500 t/min
Couple	$\leq 0,2$ Nm
Jeu axe moteur admissible	0,25 mm axial 0,1 mm radial
Matière	Boîtier : acier inoxydable Axe : acier inoxydable
Température d'utilisation	-20...+70 °C
Humidité relative	90% sans condensation
Résistance	DIN EN 60068-2-6 Vibration 10 g, 55-2000 Hz DIN EN 60068-2-27 Choc 30 g, 11 ms
Poids	1850 g
Raccordement	Câble 1 m

Codeurs incrémentaux

Axe creux non traversant $\varnothing 20$ à $\varnothing 27$ mm

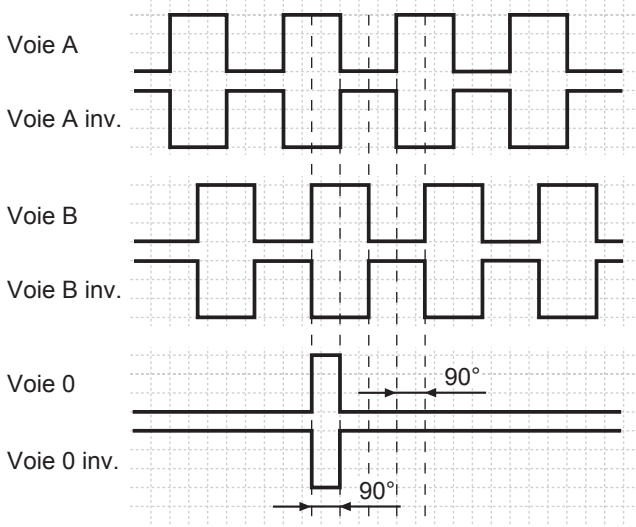
Résolution 2000...10000 impulsions

ITD 41 A 4 Y141

Signaux de sortie

Pour une rotation en sens horaire et vue côté montage.

NI - Signaux de sortie



Raccordement

Câble	Désignation
vert	Voie A
jaune	Voie A inv.
gris	Voie B
rose	Voie B inv.
brun	Voie 0
blanc	Voie 0 inv.
rouge	+U alimentation
bleu	0 V alimentation
violet	Retour +U alimentation
noir	Retour 0 V alimentation
transparent	Blindage/boîtier

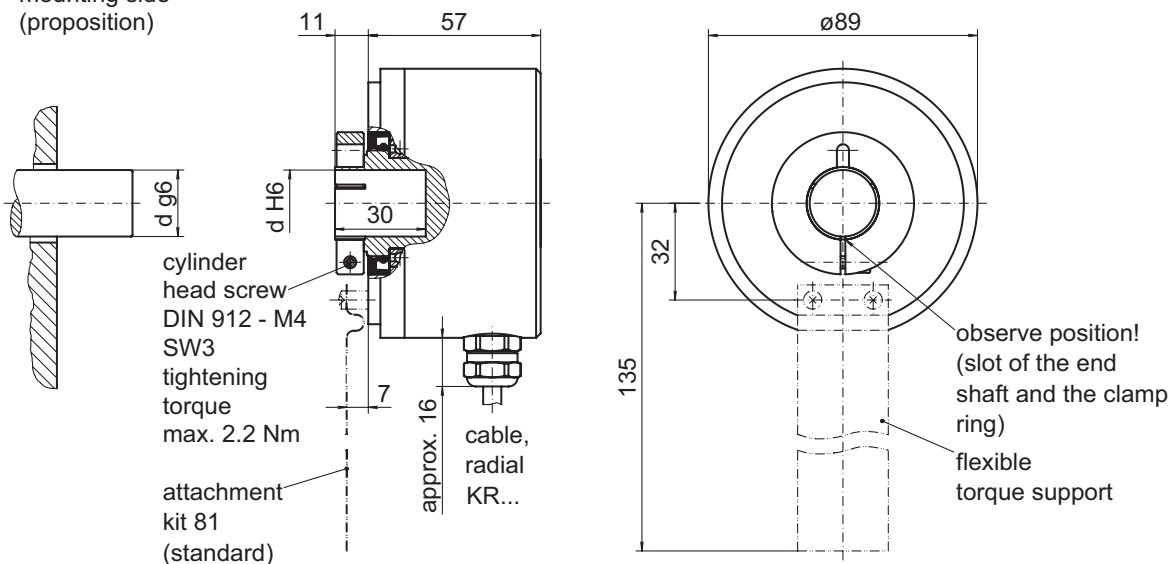
Niveaux électriques

Sorties	Emetteur de ligne
Niveau Haut	$\geq 2,4$ V
Niveau Bas	$\leq 0,5$ V
Charge	≤ 70 mA

Sorties	Totem pôle
Niveau Haut	$\geq U_B - 3$ V
Niveau Bas	$\leq 1,5$ V
Charge	≤ 70 mA

Dimension

mounting side
(proposition)



026- 5 Y141

Codeurs incrémentaux

Axe creux non traversant $\varnothing 20$ à $\varnothing 27$ mm
Résolution 2000...10000 impulsions

ITD 41 A 4 Y141

Distribué par :



2 rue René Laennec 51500 Taissy France
Fax: 03 26 85 19 08, Tel : 03 26 82 49 29

Email : hvssystem@hvssystem.com
Site web : www.hvssystem.com