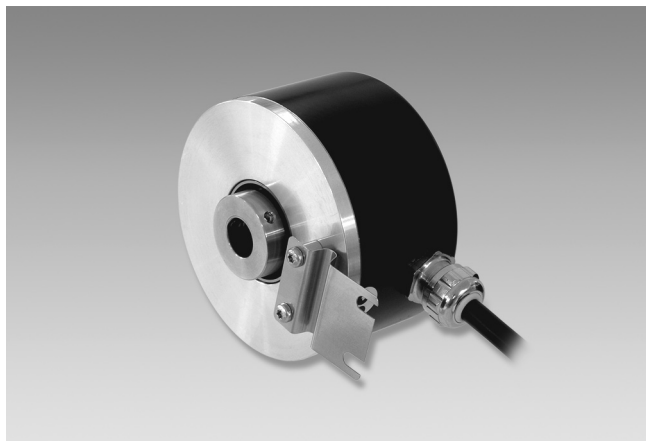


# Codeurs incrémentaux

## Axe creux non traversant $\varnothing 10$ à $\varnothing 16$ mm

### Résolution 2000...10000 impulsions

#### ITD 41 A 4



ITD 41 A 4 avec axe creux non traversant

#### Caractéristiques électriques

Alimentation	5 VDC $\pm 5$ % 8...30 VDC
Protection contre les courts-circuits	Oui
Courant de service à vide	$\leq 100$ mA
Résolution (imp/tour)	2000...10000
Signal de référence	Top zéro, largeur 90°
Principe de détection	Optique
Fréq. de commutation	$\leq 300$ kHz (TTL) $\leq 160$ kHz (HTL)
Signaux de sortie	A, B, 0 + compléments
Étage de sortie	TTL (Transistors de puissance) HTL (Transistors de puissance)
Choc	DIN EN 61000-6-2
Emission	DIN EN 55011

#### Points forts

- Codeur axe creux non traversant  $\varnothing 10$  à  $16$  mm
- Résolution max. 10000 impulsions/tour
- Détection optique
- Montage avec ressort anti-rotation
- Signaux de sortie TTL ou HTL
- Sortie câble radiale ou axiale

#### Option

- Version avec connecteur au bout du câble
- Plage de températures étendue

#### Caractéristiques mécaniques

Boîtier	$\varnothing 80$ mm
Axe	$\varnothing 10$ ...16 mm non traversant
Variante kit de fixation	50
Classe de protection DIN EN 60529	IP 65
Vitesse de rotation	$\leq 8000$ t/min $\leq 5000$ t/min IP 65 ( $> 70$ °C)
Couple	$\leq 0,01$ Nm
Jeu axe moteur admissible	0,25 mm axial 0,1 mm radial
Matière	Boîtier : aluminium, peint en noir Axe : acier inoxydable
Température d'utilisation	-20...+70 °C -20...+100 °C
Humidité relative	90% sans condensation
Résistance	DIN EN 60068-2-6 Vibration 10 g, 55-2000 Hz DIN EN 60068-2-27 Choc 30 g, 11 ms
Poids	550 g
Raccordement	Câble 1 m

# Codeurs incrémentaux

## Axe creux non traversant $\varnothing 10$ à $\varnothing 16$ mm

### Résolution 2000...10000 impulsions

ITD 41 A 4

#### Références de commande

ITD 41 A 4

		NI					50
--	--	----	--	--	--	--	----

Kit de fixation

50 Variante de montage 50

Classe de protection

IP54 IP 54

IP65 IP 65

Axe creux non traversant

10 Axe creux non traversant  $\varnothing 10$  mm

11 Axe creux non traversant  $\varnothing 11$  mm

12 Axe creux non traversant  $\varnothing 12$  mm

12.7 Axe creux non traversant  $\varnothing 12,7$  mm

14 Axe creux non traversant  $\varnothing 14$  mm

15 Axe creux non traversant  $\varnothing 15$  mm

16 Axe creux non traversant  $\varnothing 16$  mm

Température d'utilisation

S -20...+70 °C

E -20...+100 °C

Raccordement

KR1 Câble 1 m, radial

KA1 Câble 1 m, axial

Signaux de sortie

NI A, A inv, B, B inv, 0, 0 inv

Alimentation / Sortie

T 5 VDC / TTL niveau, Emetteur de ligne

H 8...30 VDC / HTL niveau, Totem pôle

R 8...30 VDC / TTL niveau, Emetteur de ligne

Code résolution (voir ci-dessous)

#### Code résolution (Nombre d'impulsions/tour)

2000	2500	3600	5000
2048	3072	4096	10000

# Codeurs incrémentaux

## Axe creux non traversant $\varnothing 10$ à $\varnothing 16$ mm

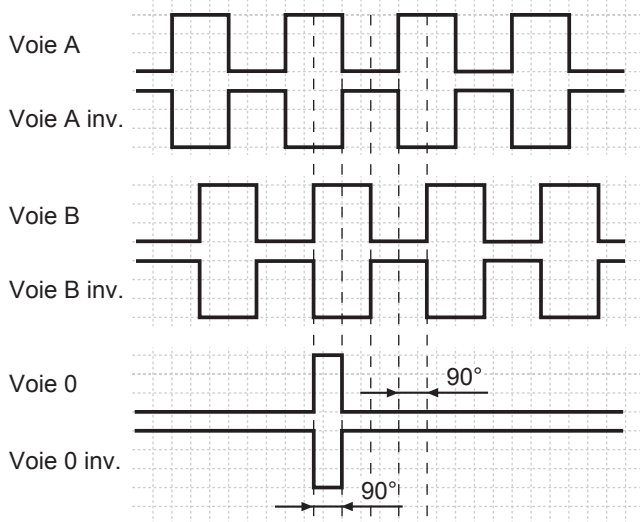
### Résolution 2000...10000 impulsions

#### ITD 41 A 4

##### Signaux de sortie

Pour une rotation en sens horaire et vue côté montage.

NI - Signaux de sortie



##### Raccordement

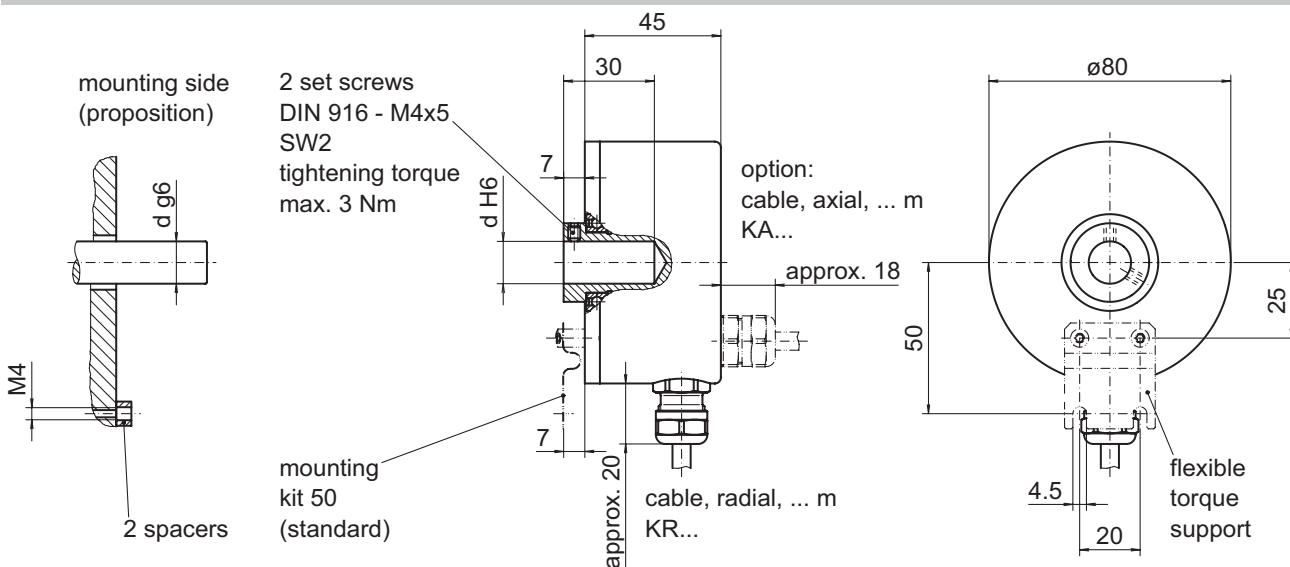
Câble	Désignation
brun	Voie A
vert	Voie A inv.
gris	Voie B
rose	Voie B inv.
rouge	Voie 0
noir	Voie 0 inv.
brun 0,5 mm <sup>2</sup>	+U alimentation
blanc 0,5 mm <sup>2</sup>	0 V alimentation
bleu	Retour +U alimentation
blanc	Retour 0 V alimentation
transparent	Blindage/boîtier

##### Niveaux électriques

Sorties	Emetteur de ligne
Niveau Haut	$\geq 2,4$ V
Niveau Bas	$\leq 0,5$ V
Charge	$\leq 70$ mA

Sorties	Totem pôle
Niveau Haut	$\geq U_B - 3$ V
Niveau Bas	$\leq 1,5$ V
Charge	$\leq 70$ mA

##### Dimension



026- 5

# Codeurs incrémentaux

Axe creux non traversant  $\varnothing 10$  à  $\varnothing 16$  mm  
Résolution 2000...10000 impulsions

ITD 41 A 4

---

Distribué par :



2 rue René Laennec 51500 Taissy France  
Fax: 03 26 85 19 08, Tel : 03 26 82 49 29

Email : [hvssystem@hvssystem.com](mailto:hvssystem@hvssystem.com)  
Site web : [www.hvssystem.com](http://www.hvssystem.com)