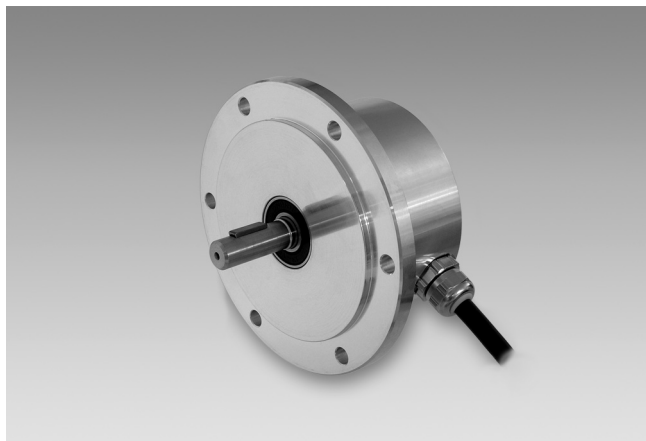


# Codeurs incrémentaux

Axe  $\varnothing 11$  mm avec bride EURO

Résolution 200...2048 impulsions

## ITD 40 B10



ITD 40 B10 avec bride EURO

### Caractéristiques électriques

Alimentation	5 VDC $\pm 5$ % 8...30 VDC
Protection contre les courts-circuits	Oui
Courant de service à vide	$\leq 100$ mA
Résolution (imp/tour)	200...2048
Signal de référence	Top zéro, largeur 90°
Principe de détection	Optique
Fréq. de commutation	$\leq 120$ kHz
Signaux de sortie	A, B, 0 + compléments
Étage de sortie	TTL (Transistors de puissance) HTL (Transistors de puissance)
Choc	DIN EN 61000-6-2
Emission	DIN EN 55011

### Points forts

- Codeur axe sortant  $\varnothing 11$  mm
- Résolution max. 2048 impulsions/tour
- Détection optique
- Épaulement de centrage  $\varnothing 85$  mm, vis de fixation sur  $\varnothing 100$  mm
- Au standard industriel et épaulement de centrage
- Signaux de sortie TTL ou HTL
- Sortie câble radiale ou axiale

### Option

- Plage de températures étendue

### Caractéristiques mécaniques

Boîtier	$\varnothing 82$ mm
Axe	$\varnothing 11$ mm
Bride	Bride Euro B10
Classe de protection DIN EN 60529	IP 65
Vitesse de rotation	$\leq 12000$ t/min
Couple	$\leq 0,012$ Nm
Charge	$\leq 40$ N axial $\leq 60$ N radial
Matière	Boîtier : aluminium Axe : acier inoxydable
Température d'utilisation	-20...+70 °C -20...+100 °C
Humidité relative	90% sans condensation
Résistance	DIN EN 60068-2-6 Vibration 10 g, 55-2000 Hz DIN EN 60068-2-27 Choc 100 g, 11 ms
Poids	850 g
Raccordement	Câble 1 m



# Codeurs incrémentaux

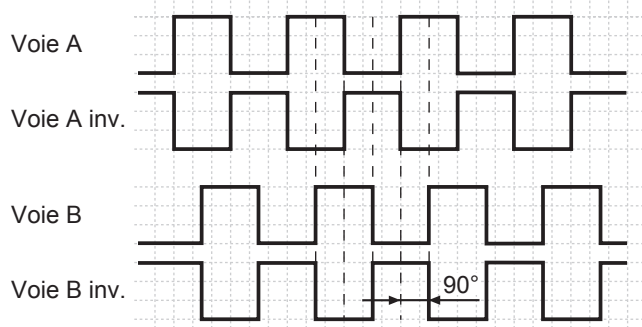
Axe  $\varnothing 11$  mm avec bride EURO  
Résolution 200...2048 impulsions

## ITD 40 B10

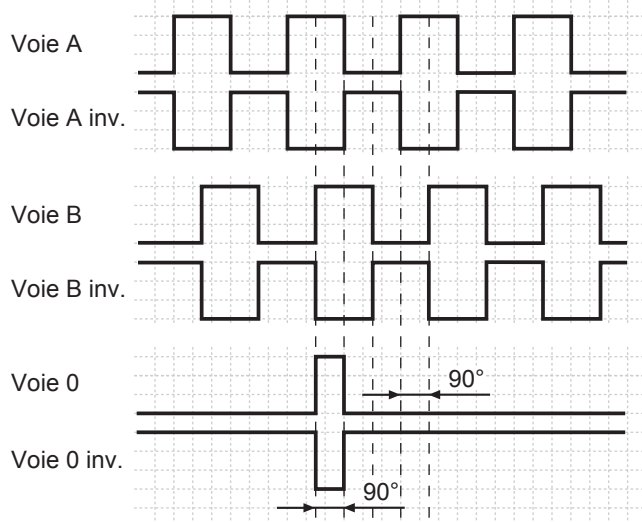
### Signaux de sortie

Pour une rotation en sens horaire et vue côté montage.

BI - Signaux de sortie



NI - Signaux de sortie



### Raccordement

Câble	Désignation
brun	Voie A
vert	Voie A inv.
gris	Voie B
rose	Voie B inv.
rouge	Voie 0
noir	Voie 0 inv.
brun 0,5 mm <sup>2</sup>	+U alimentation
blanc 0,5 mm <sup>2</sup>	0 V alimentation
bleu	Retour +U alimentation
blanc	Retour 0 V alimentation
transparent	Blindage/boîtier

### Niveaux électriques

Sorties	Emetteur de ligne
Niveau Haut	$\geq 2,4$ V
Niveau Bas	$\leq 0,5$ V
Charge	$\leq 70$ mA

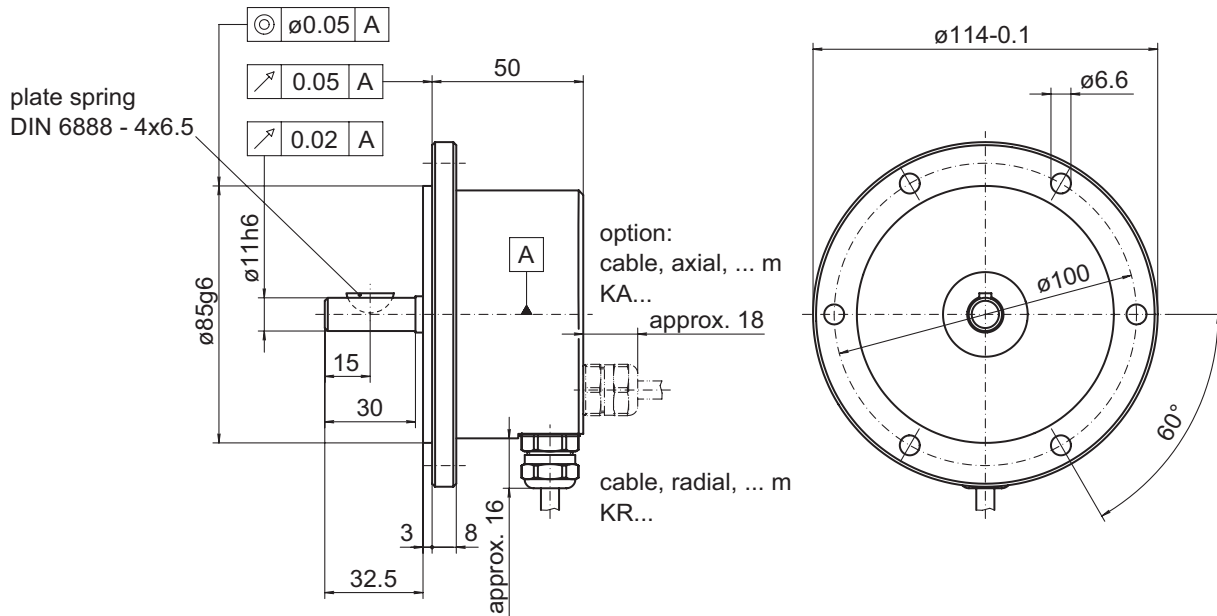
Sorties	Totem pôle
Niveau Haut	$\geq UB - 3$ V
Niveau Bas	$\leq 1,5$ V
Charge	$\leq 70$ mA

# Codeurs incrémentaux

Axe  $\varnothing 11$  mm avec bride EURO  
Résolution 200...2048 impulsions

ITD 40 B10

## Dimension



025-7

Distribué par :



2 rue René Laennec 51500 Taissy France  
Fax: 03 26 85 19 08, Tel : 03 26 82 49 29

Email : [hvssystem@hvssystem.com](mailto:hvssystem@hvssystem.com)  
Site web : [www.hvssystem.com](http://www.hvssystem.com)