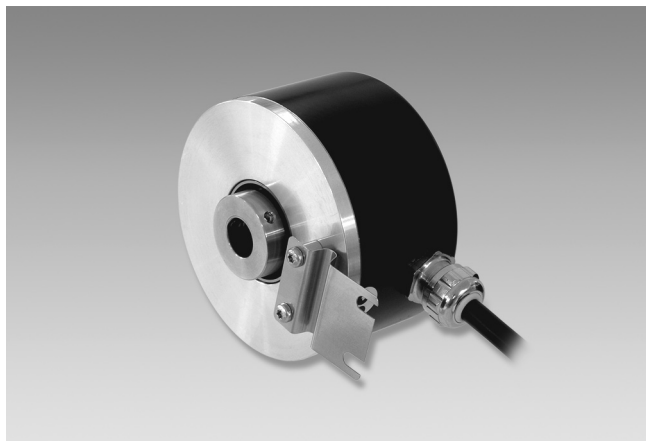


Codeurs incrémentaux

Axe creux non traversant $\varnothing 10$ à $\varnothing 16$ mm

Résolution 200...2048 impulsions

ITD 40 A 4



ITD 40 A 4 avec axe creux non traversant

Points forts

- Codeur axe creux non traversant $\varnothing 10$ à 16 mm
- Résolution max. 2048 impulsions/tour
- Détection optique
- Montage avec ressort anti-rotation
- Signaux de sortie TTL ou HTL
- Sortie câble radiale ou axiale

Option

- Version avec connecteur au bout du câble
- Plage de températures étendue

Caractéristiques électriques

Alimentation	5 VDC ± 5 % 8...30 VDC
Protection contre les courts-circuits	Oui
Courant de service à vide	≤ 100 mA
Résolution (imp/tour)	200...2048
Signal de référence	Top zéro, largeur 90°
Principe de détection	Optique
Fréq. de commutation	≤ 120 kHz
Signaux de sortie	A, B, 0 + compléments
Etage de sortie	TTL (Transistors de puissance) HTL (Transistors de puissance)
Choc	DIN EN 61000-6-2
Emission	DIN EN 55011

Caractéristiques mécaniques

Boîtier	$\varnothing 80$ mm
Axe	$\varnothing 10$...16 mm non traversant
Variante kit de fixation	50
Classe de protection DIN EN 60529	IP 65
Vitesse de rotation	≤ 8000 t/min ≤ 5000 t/min IP 65 ($> 70^\circ\text{C}$)
Couple	$\leq 0,01$ Nm
Jeu axe moteur admissible	0,25 mm axial 0,1 mm radial
Matière	Boîtier : aluminium, peint en noir Axe : acier inoxydable
Température d'utilisation	-20 ... $+70^\circ\text{C}$ -20 ... $+100^\circ\text{C}$
Humidité relative	90% sans condensation
Résistance	DIN EN 60068-2-6 Vibration 10 g, 55-2000 Hz DIN EN 60068-2-27 Choc 100 g, 11 ms
Poids	550 g
Raccordement	Câble 1 m

Codeurs incrémentaux

Axe creux non traversant $\varnothing 10$ à $\varnothing 16$ mm

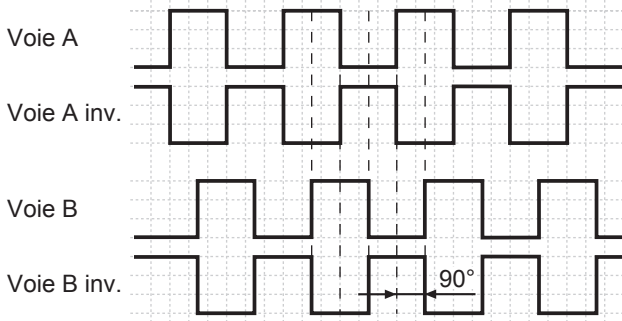
Résolution 200...2048 impulsions

ITD 40 A 4

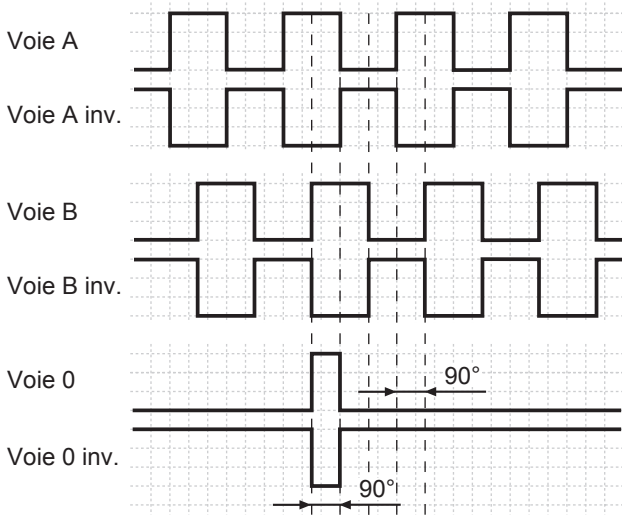
Signaux de sortie

Pour une rotation en sens horaire et vue côté montage.

BI - Signaux de sortie



NI - Signaux de sortie



Raccordement

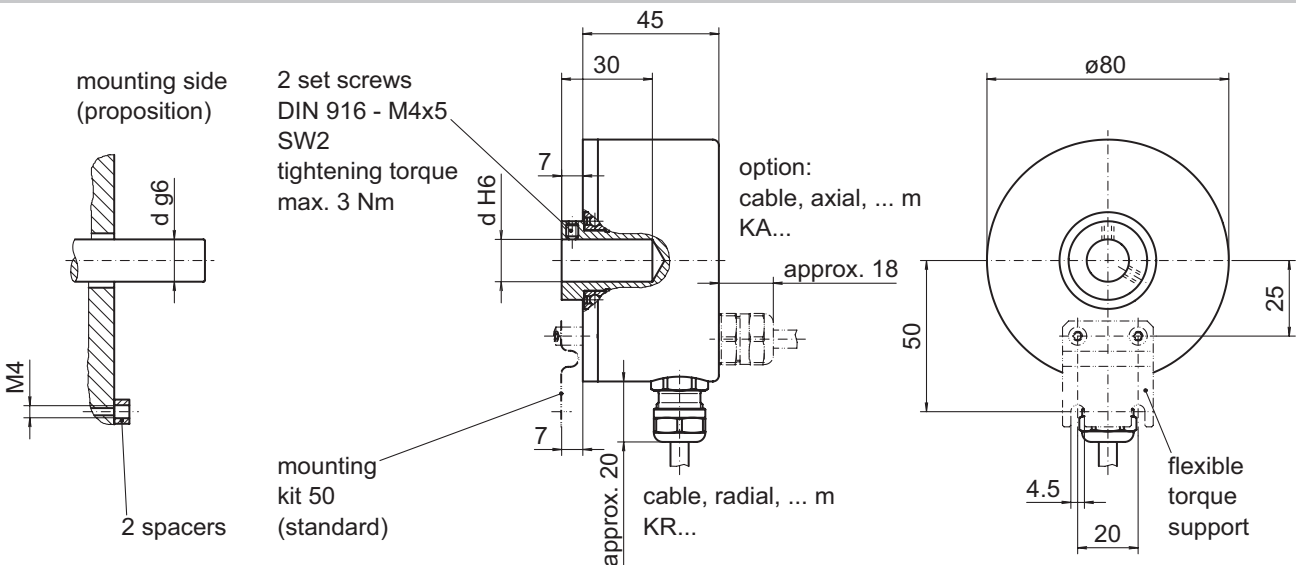
Câble	Désignation
brun	Voie A
vert	Voie A inv.
gris	Voie B
rose	Voie B inv.
rouge	Voie 0
noir	Voie 0 inv.
brun 0,5 mm ²	+U alimentation
blanc 0,5 mm ²	0 V alimentation
bleu	Retour +U alimentation
blanc	Retour 0 V alimentation
transparent	Blindage/boîtier

Niveaux électriques

Sorties	Emetteur de ligne
Niveau Haut	$\geq 2,4$ V
Niveau Bas	$\leq 0,5$ V
Charge	≤ 70 mA

Sorties	Totem pôle
Niveau Haut	$\geq UB - 3$ V
Niveau Bas	$\leq 1,5$ V
Charge	≤ 70 mA

Dimension



026-5

Codeurs incrémentaux

Axe creux non traversant $\varnothing 10$ à $\varnothing 16$ mm
Résolution 200...2048 impulsions

ITD 40 A 4

Distribué par :



2 rue René Laennec 51500 Taissy France
Fax: 03 26 85 19 08, Tel : 03 26 82 49 29

Email : hvssystem@hvssystem.com
Site web : www.hvssystem.com