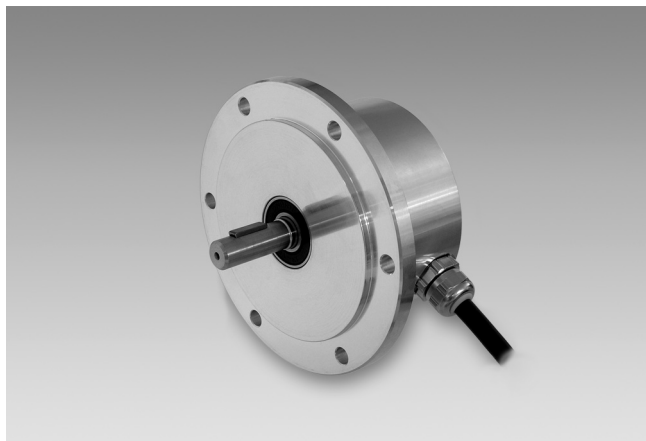


Codeurs incrémentaux

Axe $\varnothing 11$ mm avec bride EURO

Résolution 5...100 impulsions

ITD 4 B10



ITD 4 B10 avec bride EURO

Caractéristiques électriques

Alimentation	5 VDC ± 5 % 8...30 VDC
Protection contre les courts-circuits	Oui
Courant de service à vide	≤ 100 mA
Résolution (imp/tour)	5...100
Signal de référence	Top zéro, largeur 90°
Principe de détection	Optique
Fréq. de commutation	≤ 60 kHz
Signaux de sortie	A, B, 0 + compléments
Etage de sortie	TTL (Transistors de puissance) HTL (Transistors de puissance)
Choc	DIN EN 61000-6-2
Emission	DIN EN 55011

Points forts

- Codeur axe sortant $\varnothing 11$ mm
- Résolution max. 100 impulsions/tour
- Détection optique
- Epaulement de centrage $\varnothing 85$ mm, vis de fixation sur $\varnothing 100$ mm
- Au standard industriel et épaulement de centrage
- Signaux de sortie TTL ou HTL
- Sortie câble radiale ou axiale

Caractéristiques mécaniques

Boîtier	$\varnothing 82$ mm
Axe	$\varnothing 11$ mm
Bride	Bride Euro B10
Classe de protection DIN EN 60529	IP 65
Vitesse de rotation	≤ 12000 t/min
Couple	$\leq 0,012$ Nm
Charge	≤ 40 N axial ≤ 60 N radial
Matière	Boîtier : aluminium Axe : acier inoxydable
Température d'utilisation	-20...+70 °C
Humidité relative	90% sans condensation
Résistance	DIN EN 60068-2-6 Vibration 10 g, 55-2000 Hz DIN EN 60068-2-27 Choc 100 g, 11 ms
Poids	850 g
Raccordement	Câble 1 m

Codeurs incrémentaux

Axe ø11 mm avec bride EURO

Résolution 5...100 impulsions

ITD 4 B10

Références de commande

ITD 4 B10

				S	11	IP65
--	--	--	--	---	----	------

Classe de protection

IP65 IP 65

Bride / Axe

11 Bride Euro B10 / ø11 mm

Température d'utilisation

S -20...+70 °C

Raccordement

KR1 Câble 1 m, radial

KA1 Câble 1 m, axial

Signaux de sortie

BI A, A inv, B, B inv

NI A, A inv, B, B inv, 0, 0 inv

Alimentation / Sortie

T 5 VDC / TTL niveau, Emetteur de ligne

H 8...30 VDC / HTL niveau, Totem pôle

R 8...30 VDC / TTL niveau, Emetteur de ligne

Code résolution (voir ci-dessous)

Code résolution (Nombre d'impulsions/tour)

5	16	60	100
8	32	64	

Codeurs incrémentaux

Axe ø11 mm avec bride EURO

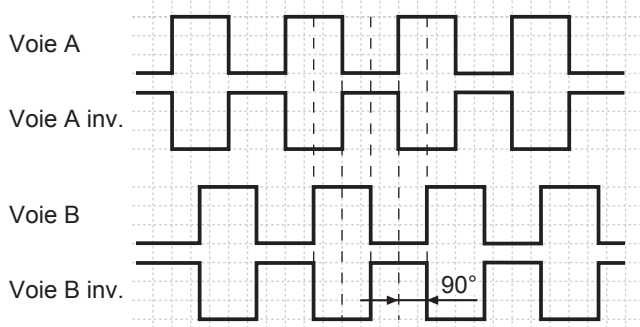
Résolution 5...100 impulsions

ITD 4 B10

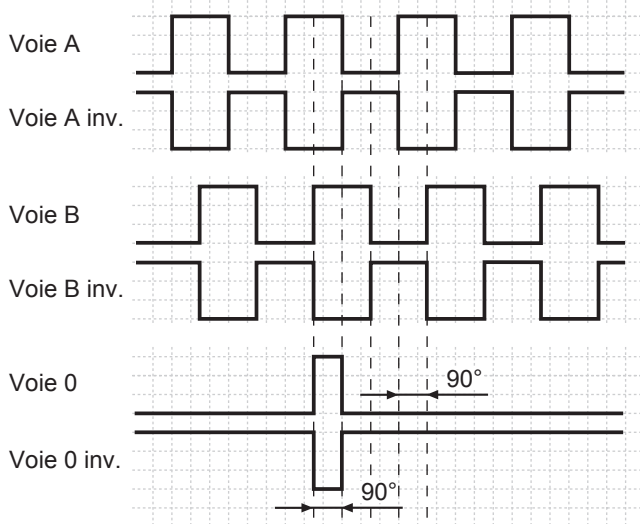
Signaux de sortie

Pour une rotation en sens horaire et vue côté montage.

BI - Signaux de sortie



NI - Signaux de sortie



Raccordement

Câble	Désignation
brun	Voie A
vert	Voie A inv.
gris	Voie B
rose	Voie B inv.
rouge	Voie 0
noir	Voie 0 inv.
brun 0,5 mm ²	+U alimentation
blanc 0,5 mm ²	0 V alimentation
bleu	Retour +U alimentation
blanc	Retour 0 V alimentation
transparent	Blindage/boîtier

Niveaux électriques

Sorties	Emetteur de ligne
Niveau Haut	≥2,4 V
Niveau Bas	≤0,5 V
Charge	≤70 mA

Sorties	Totem pôle
Niveau Haut	≥UB -3 V
Niveau Bas	≤1,5 V
Charge	≤70 mA

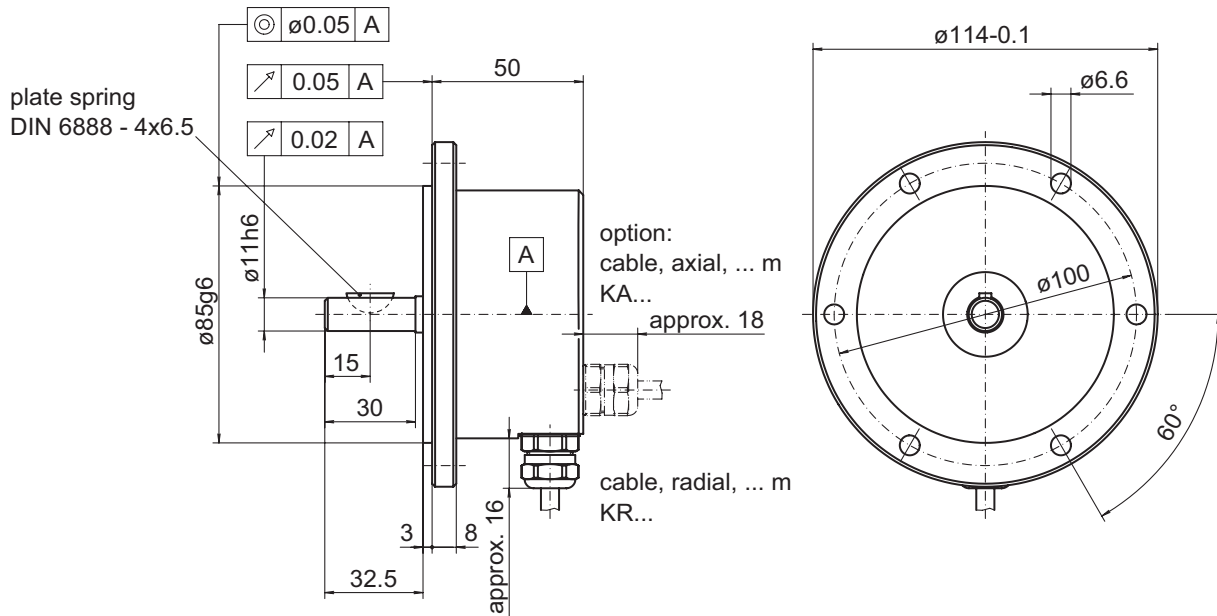
Codeurs incrémentaux

Axe $\varnothing 11$ mm avec bride EURO

Résolution 5...100 impulsions

ITD 4 B10

Dimension



025-7

Distribué par :



2 rue René Laennec 51500 Taissy France
Fax: 03 26 85 19 08, Tel : 03 26 82 49 29

Email : hvssystem@hvssystem.com
Site web : www.hvssystem.com