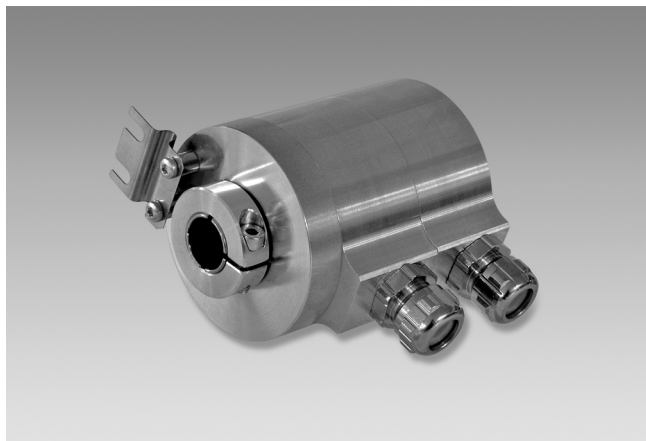


Codeurs incrémentaux

Axe creux non traversant $\varnothing 10$ à $\varnothing 14$ mm

Résolution 50...1024 impulsions

ITD 28 A 4



ITD 28 A 4 avec axe creux non traversant

Caractéristiques électriques

Alimentation	5 VDC ± 5 % 8...30 VDC
Protection contre les courts-circuits	Oui
Courant de service à vide	≤ 100 mA
Résolution (imp/tour)	50...1024
Signal de référence	Top zéro, largeur 90°
Principe de détection	Optique
Fréq. de commutation	≤ 120 kHz
Signaux de sortie	A, B, 0 + compléments
Etage de sortie	TTL (Transistors de puissance) HTL (Transistors de puissance)
Choc	DIN EN 61000-6-2
Emission	DIN EN 55011

Points forts

- Codeur axe creux non traversant max. $\varnothing 14$ mm
- Résolution max. 1024 impulsions/tour
- Version redondante
- Montage avec ressort anti-rotation
- Signaux de sortie TTL ou HTL
- Sortie câble radial

Option

- Version avec connecteur au bout du câble
- Plage de températures étendue

Caractéristiques mécaniques

Boîtier	$\varnothing 58$ mm
Axe	$\varnothing 10...14$ mm non traversant
Variante kit de fixation	02
Classe de protection DIN EN 60529	IP 65
Vitesse de rotation	≤ 8000 t/min ≤ 5000 t/min IP 65 (> 70 °C)
Couple	$\leq 0,01$ Nm
Jeu axe moteur admissible	0,25 mm axial 0,1 mm radial
Matière	Boîtier : aluminium Axe : acier inoxydable
Température d'utilisation	-20...+70 °C -20...+100 °C
Humidité relative	90% sans condensation
Résistance	DIN EN 60068-2-6 Vibration 10 g, 55-2000 Hz DIN EN 60068-2-27 Choc 100 g, 6 ms
Poids	400 g
Raccordement	Câble 1 m

Codeurs incrémentaux

Axe creux non traversant $\varnothing 10$ à $\varnothing 14$ mm

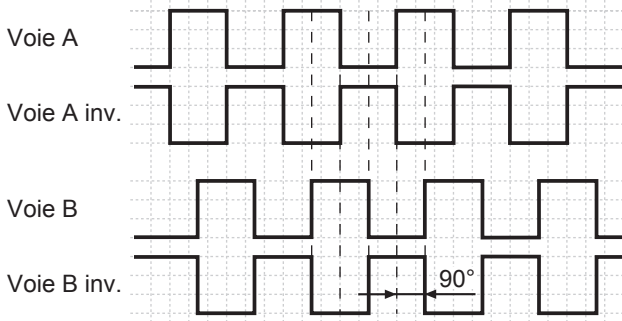
Résolution 50...1024 impulsions

ITD 28 A 4

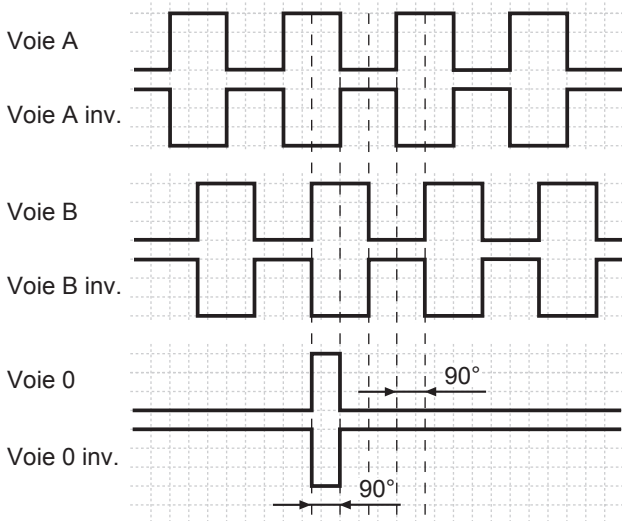
Signaux de sortie

Pour une rotation en sens horaire et vue côté montage.

BI - Signaux de sortie



NI - Signaux de sortie



Raccordement

Câble	Désignation
brun	Voie A
vert	Voie A inv.
gris	Voie B
rose	Voie B inv.
rouge	Voie 0
noir	Voie 0 inv.
brun 0,5 mm ²	+U alimentation
blanc 0,5 mm ²	0 V alimentation
bleu	Retour +U alimentation
blanc	Retour 0 V alimentation
transparent	Blindage/boîtier

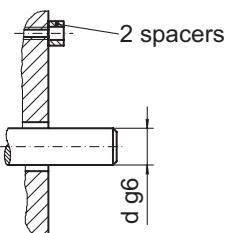
Niveaux électriques

Sorties	Emetteur de ligne
Niveau Haut	$\geq 2,4$ V
Niveau Bas	$\leq 0,5$ V
Charge	≤ 70 mA

Sorties	Totem pôle
Niveau Haut	$\geq U_B - 3$ V
Niveau Bas	$\leq 1,5$ V
Charge	≤ 70 mA

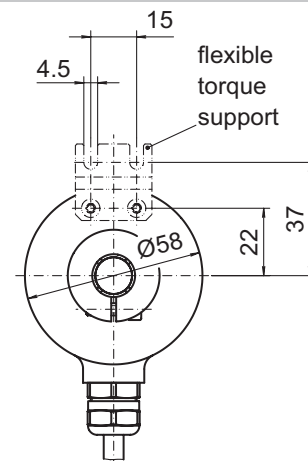
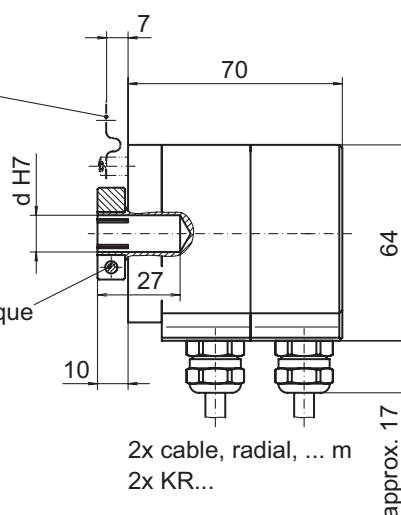
Dimension

mounting side
(proposition)



mounting
kit 02
(standard)

cylinder-
head screw
DIN 912 - M4
SW3
tightening torque
max. 2.2 Nm



036- 8

Codeurs incrémentaux

Axe creux non traversant $\varnothing 10$ à $\varnothing 14$ mm
Résolution 50...1024 impulsions

ITD 28 A 4

Distribué par :



2 rue René Laennec 51500 Taissy France
Fax: 03 26 85 19 08, Tel : 03 26 82 49 29

Email : hvssystem@hvssystem.com
Site web : www.hvssystem.com