

# Codeurs incrémentaux

## Axe creux traversant $\varnothing 9$ à $\varnothing 14$ mm

### Résolution 1...32 impulsions

#### ITD 27 A 4 Y15



ITD 27 A 4 Y15 avec axe creux traversant

#### Points forts

- Codeur axe creux traversant  $\varnothing 9$  à  $14$  mm
- Résolution max. 32 impulsions/tour
- Détection magnétique
- Signaux de sortie Totem pôle
- Sortie câble radial

#### Option

- Version avec connecteur au bout du câble

#### Caractéristiques électriques

Alimentation	8...26 VDC
Protection contre les courts-circuits	Oui
Courant de service à vide	$\leq 20$ mA
Résolution (imp/tour)	1...32
Principe de détection	Magnétique
Signaux de sortie	A $90^\circ$ B
Etage de sortie	Totem pôle, NPN et PNP

#### Caractéristiques mécaniques

Boîtier	$\varnothing 58$ mm
Axe	$\varnothing 9...14$ mm traversant
Variante kit de fixation	17
Classe de protection DIN EN 60529	IP 65
Vitesse de rotation	$\leq 6000$ t/min
Jeu axe moteur admissible	0,25 mm axial 0,1 mm radial
Matière	Boîtier : aluminium Axe : acier inoxydable
Température d'utilisation	$-20...+85$ °C
Humidité relative	90% sans condensation
Résistance	DIN EN 60068-2-6 Vibration 10 g, 55-2000 Hz DIN EN 60068-2-27 Choc 100 g, 11 ms
Poids	220 g
Raccordement	Câble 1 m

#### Signaux de sortie

Pour une rotation en sens horaire et vue côte montage.

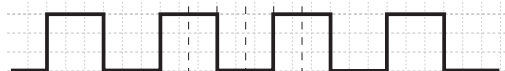
AX - Signaux de sortie

Voie A

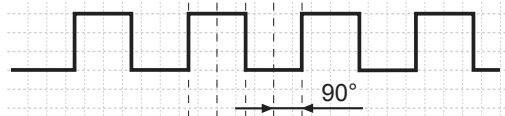


BX - Signaux de sortie

Voie A



Voie B



#### Raccordement

Câble	Désignation
vert	Voie A
gris	Voie B
brun	+U alimentation
blanc	0 V alimentation
transparent	Blindage/boîtier

# Codeurs incrémentaux

Axe creux traversant  $\varnothing 9$  à  $\varnothing 14$  mm  
Résolution 1...32 impulsions

ITD 27 A 4 Y15

## Références de commande

ITD 27 A 4 Y15 

	H		KR1	S		IP65	17
--	---	--	-----	---	--	------	----

Kit de fixation  
17 Variante de montage 17

Classe de protection  
IP65 IP 65

Axe creux traversant  
9 Axe creux traversant  $\varnothing 9$  mm  
10 Axe creux traversant  $\varnothing 10$  mm  
11 Axe creux traversant  $\varnothing 11$  mm  
12 Axe creux traversant  $\varnothing 12$  mm  
14 Axe creux traversant  $\varnothing 14$  mm

Température d'utilisation  
S -20...+85 °C

Raccordement  
KR1 Câble 1 m, radial

Signaux de sortie  
AX A  
BX A, B

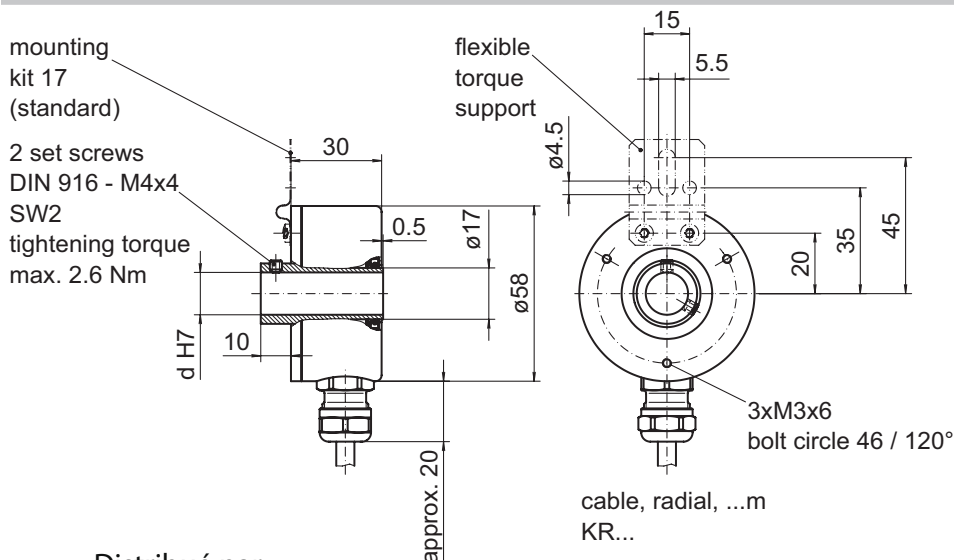
Alimentation / Sortie  
H 8...26 VDC / HTL niveau, Totem pôle

Code résolution (voir ci-dessous)

## Code résolution (Nombre d'impulsions/tour)

1	8	20
4	16	32

## Dimension



Distribué par :

028-12 Y15