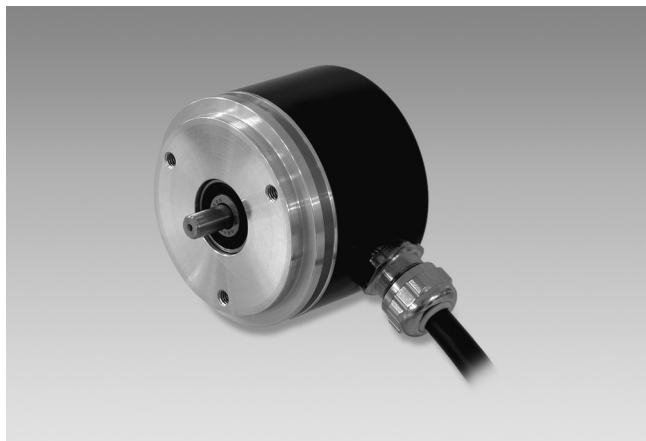


# Codeurs incrémentaux

## Axe ø6 mm et bride synchro

### Résolution 1000...10000 impulsions

#### ITD 21 B14



ITD 21 B14 avec bride synchro

#### Caractéristiques électriques

Alimentation	5 VDC ±5 % 8...30 VDC
Protection contre les courts-circuits	Oui
Courant de service à vide	≤100 mA
Résolution (imp/tour)	1000...10000
Signal de référence	Top zéro, largeur 90°
Principe de détection	Optique
Fréq. de commutation	≤300 kHz (TTL) ≤160 kHz (HTL)
Signaux de sortie	A, B, 0 + compléments
Étage de sortie	TTL (Transistors de puissance) HTL (Transistors de puissance)
Choc	DIN EN 61000-6-2
Emission	DIN EN 55011

#### Points forts

- Codeur axe sortant ø6 mm
- Résolution max. 10000 impulsions/tour
- Détection optique
- Epaulement de centrage ø50 mm, vis de fixation sur ø68 mm
- Au standard industriel
- Signaux de sortie TTL ou HTL
- Sortie câble radiale ou axiale

#### Option

- Version avec connecteur au bout du câble
- Plage de températures étendue

#### Caractéristiques mécaniques

Boîtier	ø58 mm
Axe	ø6 mm et bride synchro
Bride	Bride synchro
Classe de protection DIN EN 60529	IP 65
Vitesse de rotation	≤12000 t/min
Couple	≤0,01 Nm
Charge	≤20 N axial ≤40 N radial
Matière	Boîtier : aluminium, peint en noir Axe : acier inoxydable
Température d'utilisation	-20...+70 °C -20...+100 °C
Humidité relative	90% sans condensation
Résistance	DIN EN 60068-2-6 Vibration 10 g, 55-2000 Hz DIN EN 60068-2-27 Choc 30 g, 11 ms
Poids	400 g
Raccordement	Câble 1 m



# Codeurs incrémentaux

## Axe $\varnothing 6$ mm et bride synchro

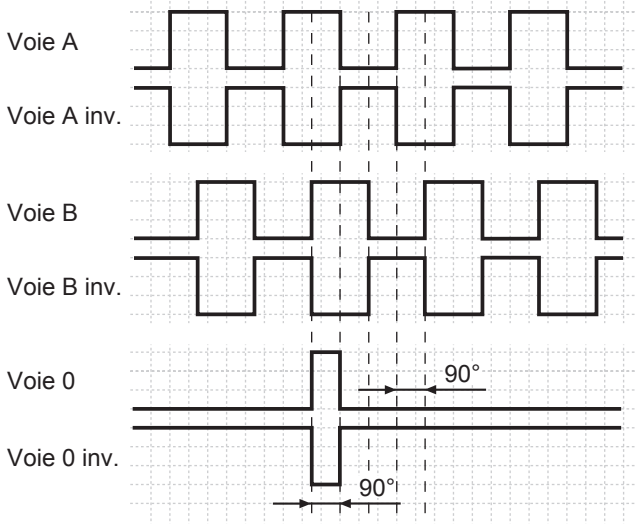
### Résolution 1000...10000 impulsions

#### ITD 21 B14

#### Signaux de sortie

Pour une rotation en sens horaire et vue côté montage.

NI - Signaux de sortie



#### Raccordement

Câble	Désignation
brun	Voie A
vert	Voie A inv.
gris	Voie B
rose	Voie B inv.
rouge	Voie 0
noir	Voie 0 inv.
brun 0,5 mm <sup>2</sup>	+U alimentation
blanc 0,5 mm <sup>2</sup>	0 V alimentation
bleu	Retour +U alimentation
blanc	Retour 0 V alimentation
transparent	Blindage/boîtier

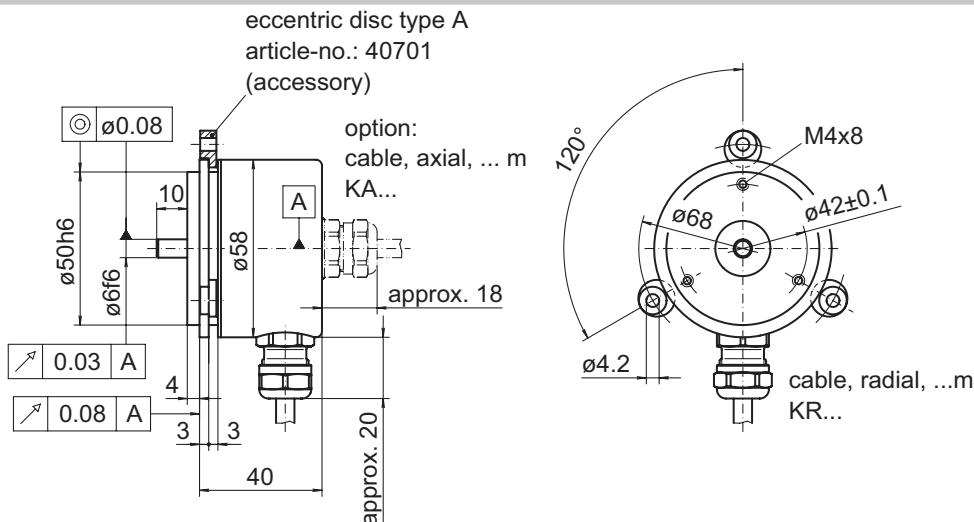
#### Niveaux électriques

Sorties	Emetteur de ligne
Niveau Haut	$\geq 2,4$ V
Niveau Bas	$\leq 0,5$ V
Charge	$\leq 70$ mA

Sorties	Totem pôle
Niveau Haut	$\geq UB - 3$ V
Niveau Bas	$\leq 1,5$ V
Charge	$\leq 70$ mA

#### Dimension



027-4

# Codeurs incrémentaux

Axe ø6 mm et bride synchro  
Résolution 1000...10000 impulsions

ITD 21 B14

---

Distribué par :



2 rue René Laennec 51500 Taissy France  
Fax: 03 26 85 19 08, Tel : 03 26 82 49 29

Email : [hvssystem@hvssystem.com](mailto:hvssystem@hvssystem.com)  
Site web : [www.hvssystem.com](http://www.hvssystem.com)