

Codeurs incrémentaux

Axe creux non traversant $\varnothing 6$ à $\varnothing 16$ mm
Résolution 1000...10000 impulsions

ITD 21 A 4 Y10



ITD 21 A 4 Y10 avec accouplement CPS37

Points forts

- Codeur avec accouplement max. $\varnothing 16$ mm
- Résolution max. 10000 impulsions/tour
- Détection optique
- Epaulement de centrage $\varnothing 70$ mm, vis de fixation sur $\varnothing 77$ mm
- Signaux de sortie TTL ou HTL
- Embase mâle radial ou axial

Caractéristiques électriques

Alimentation	5 VDC ± 5 % 8...30 VDC
Protection contre les courts-circuits	Oui
Courant de service à vide	≤ 100 mA
Résolution (imp/tour)	1000...10000
Signal de référence	Top zéro, largeur 90°
Principe de détection	Optique
Fréq. de commutation	≤ 300 kHz (TTL) ≤ 160 kHz (HTL)
Signaux de sortie	A, B, 0 + compléments
Étage de sortie	TTL (Transistors de puissance) HTL (Transistors de puissance)
Choc	DIN EN 61000-6-2
Emission	DIN EN 55011

Caractéristiques mécaniques

Boîtier	$\varnothing 58$ mm
Axe	$\varnothing 6...16$ mm non traversant
Classe de protection DIN EN 60529	IP 65
Vitesse de rotation	≤ 8000 t/min
Couple	$\leq 0,01$ Nm
Jeu axe moteur admissible	0,25 mm axial 0,5 mm radial
Matière	Boîtier : aluminium, peint en noir Axe : acier inoxydable
Température d'utilisation	$-20...+70$ °C
Humidité relative	90% sans condensation
Résistance	DIN EN 60068-2-6 Vibration 10 g, 55-2000 Hz DIN EN 60068-2-27 Choc 30 g, 11 ms
Poids	430 g
Raccordement	Embase mâle M23 type 2, 12 points

Codeurs incrémentaux

Axe creux non traversant $\varnothing 6$ à $\varnothing 16$ mm

Résolution 1000...10000 impulsions

ITD 21 A 4 Y10

Références de commande

ITD 21 A 4 Y 10

		NI		S	IP65	
--	--	----	--	---	------	--

Axe creux non traversant

- 6 Axe creux non traversant $\varnothing 6$ mm
- 10 Axe creux non traversant $\varnothing 10$ mm
- 11 Axe creux non traversant $\varnothing 11$ mm
- 12 Axe creux non traversant $\varnothing 12$ mm
- 14 Axe creux non traversant $\varnothing 14$ mm
- 15 Axe creux non traversant $\varnothing 15$ mm
- 16 Axe creux non traversant $\varnothing 16$ mm

Classe de protection

IP65 IP 65

Température d'utilisation

S -20...+70 °C

Raccordement

- D2SR12 Embase mâle type 2, radial, 12 points
- D2SA12 Embase mâle, axial, 12 points

Signaux de sortie

NI A, A inv, B, B inv, 0, 0 inv

Alimentation / Sortie

- T 5 VDC / TTL niveau, Emetteur de ligne
- H 8...30 VDC / HTL niveau, Totem pôle
- R 8...30 VDC / TTL niveau, Emetteur de ligne

Code résolution (voir ci-dessous)

Code résolution (Nombre d'impulsions/tour)

1000	1440	2048	4000	7200
1024	1500	2500	4096	8192
1200	1800	3000	5000	9000
1250	2000	3600	6000	10000

Accessoires

Connecteurs et câbles

48031-01000 Connecteur S2BG12 avec câble L = 1 m

Codeurs incrémentaux

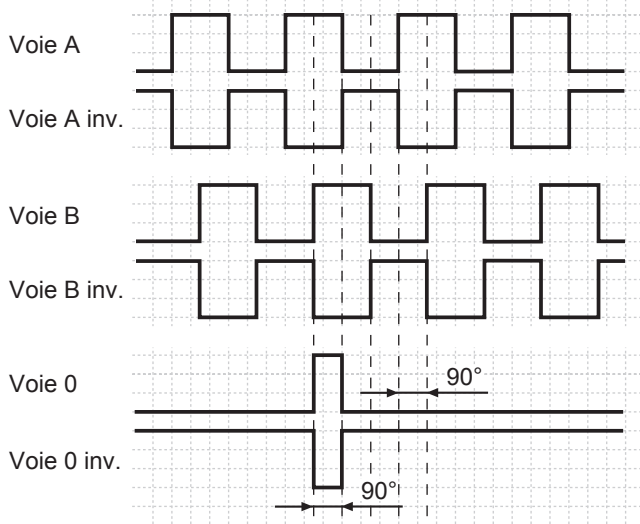
Axe creux non traversant $\varnothing 6$ à $\varnothing 16$ mm
 Résolution 1000...10000 impulsions

ITD 21 A 4 Y10

Signaux de sortie

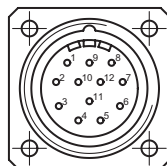
Pour une rotation en sens horaire et vue côté montage.

NI - Signaux de sortie



Raccordement

Borne	Désignation
5	Voie A
6	Voie A inv.
8	Voie B
1	Voie B inv.
3	Voie 0
4	Voie 0 inv.
12	+U alimentation
10	0 V alimentation
2	Retour +U alimentation
11	Retour 0 V alimentation
9	–
7	–

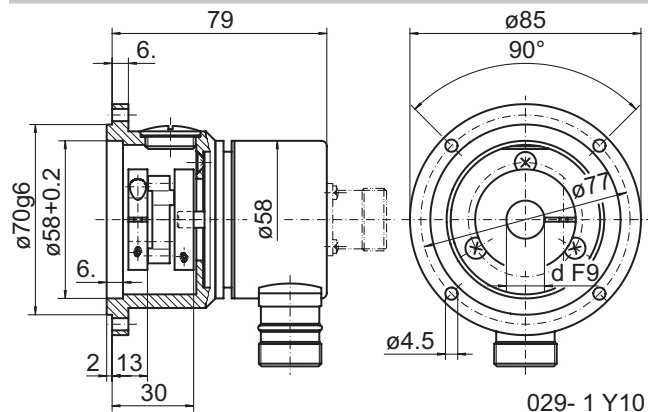


Niveaux électriques

Sorties	Emetteur de ligne
Niveau Haut	$\geq 2,4$ V
Niveau Bas	$\leq 0,5$ V
Charge	≤ 70 mA

Sorties	Totem pôle
Niveau Haut	$\geq U_B - 3$ V
Niveau Bas	$\leq 1,5$ V
Charge	≤ 70 mA

Dimension



Codeurs incrémentaux

Axe creux non traversant $\varnothing 6$ à $\varnothing 16$ mm
Résolution 1000...10000 impulsions

ITD 21 A 4 Y10

Distribué par :



2 rue René Laennec 51500 Taissy France
Fax: 03 26 85 19 08, Tel : 03 26 82 49 29

Email : hvssystem@hvssystem.com
Site web : www.hvssystem.com