

Codeurs incrémentaux

Axe creux non traversant $\varnothing 12$ mm

Résolution 50...1024 impulsions

ITD 20 A 4 Y130



ITD 20 A 4 Y130 avec axe creux non traversant

Points forts

- Codeur axe creux non traversant électriquement d'isolement $\varnothing 12$ mm
- Résolution max. 1024 impulsions/tour
- Détection optique
- Fixation par bras de réaction isolé électriquement
- Signaux de sortie TTL ou HTL
- Embase mâle radial
- Indice de protection élevé
- Protection contre les courants induits dans l'arbre

Caractéristiques électriques

Alimentation	5 VDC ± 5 % 8...30 VDC
Protection contre les courts-circuits	Oui
Courant de service à vide	≤ 100 mA
Résolution (imp/tour)	50...1024
Signal de référence	Top zéro, largeur 90°
Principe de détection	Optique
Fréq. de commutation	≤ 120 kHz
Signaux de sortie	A, B, 0 + compléments
Etage de sortie	TTL (Transistors de puissance) HTL (Transistors de puissance)
Choc	DIN EN 61000-6-2
Emission	DIN EN 55011

Caractéristiques mécaniques

Boîtier	$\varnothing 58$ mm
Axe	$\varnothing 12$ mm non traversant
Variante kit de fixation	44
Classe de protection DIN EN 60529	IP 65
Vitesse de rotation	≤ 8000 t/min ≤ 5000 t/min IP 65 (> 70 °C)
Couple	$\leq 0,01$ Nm
Jeu axe moteur admissible	0,25 mm axial 0,1 mm radial
Matière	Boîtier : aluminium, peint en noir Axe : acier inoxydable
Température d'utilisation	-20...+70 °C -20...+100 °C
Humidité relative	90% sans condensation
Résistance	DIN EN 60068-2-6 Vibration 10 g, 55-2000 Hz DIN EN 60068-2-27 Choc 100 g, 11 ms
Poids	280 g
Raccordement	Embase mâle M23 type 2, 12 points

Codeurs incrémentaux

Axe creux non traversant $\varnothing 12$ mm

Résolution 50...1024 impulsions

ITD 20 A 4 Y130

Références de commande

ITD 20 A 4 Y130

			D2SR12		12	IP65	44
--	--	--	---------------	--	-----------	-------------	-----------

Kit de fixation
44 Variante de montage 44

Classe de protection
IP65 IP 65

Axe creux non traversant
12 Axe creux non traversant $\varnothing 12$ mm

Température d'utilisation
S -20...+70 °C
E -20...+100 °C

Raccordement
D2SR12 Embase mâle type 2, radial, 12 points

Signaux de sortie
BI A, A inv, B, B inv
NI A, A inv, B, B inv, 0, 0 inv

Alimentation / Sortie
T 5 VDC / TTL niveau, Emetteur de ligne
H 8...30 VDC / HTL niveau, Totem pôle
R 8...30 VDC / TTL niveau, Emetteur de ligne

Code résolution (voir ci-dessous)

Code résolution (Nombre d'impulsions/tour)

50	90	200	360	600
60	100	250	400	1000
64	120	254	500	1024
88	128	256	512	

Accessoires

Connecteurs et câbles

48031-01000 Connecteur S2BG12 avec câble L = 1 m

Codeurs incrémentaux

Axe creux non traversant $\varnothing 12$ mm

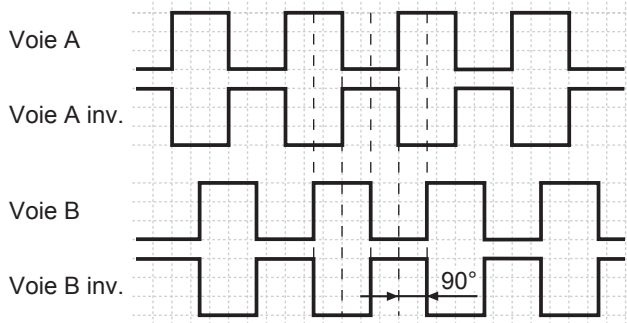
Résolution 50...1024 impulsions

ITD 20 A 4 Y130

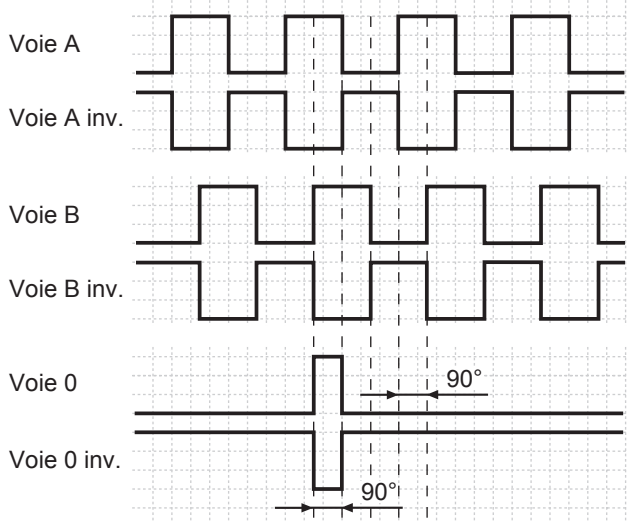
Signaux de sortie

Pour une rotation en sens horaire et vue côté montage.

BI - Signaux de sortie

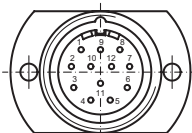


NI - Signaux de sortie



Raccordement

Borne	Désignation
5	Voie A
6	Voie A inv.
8	Voie B
1	Voie B inv.
3	Voie 0
4	Voie 0 inv.
12	+U alimentation
10	0 V alimentation
2	Retour +U alimentation
11	Retour 0 V alimentation
9	-
7	-

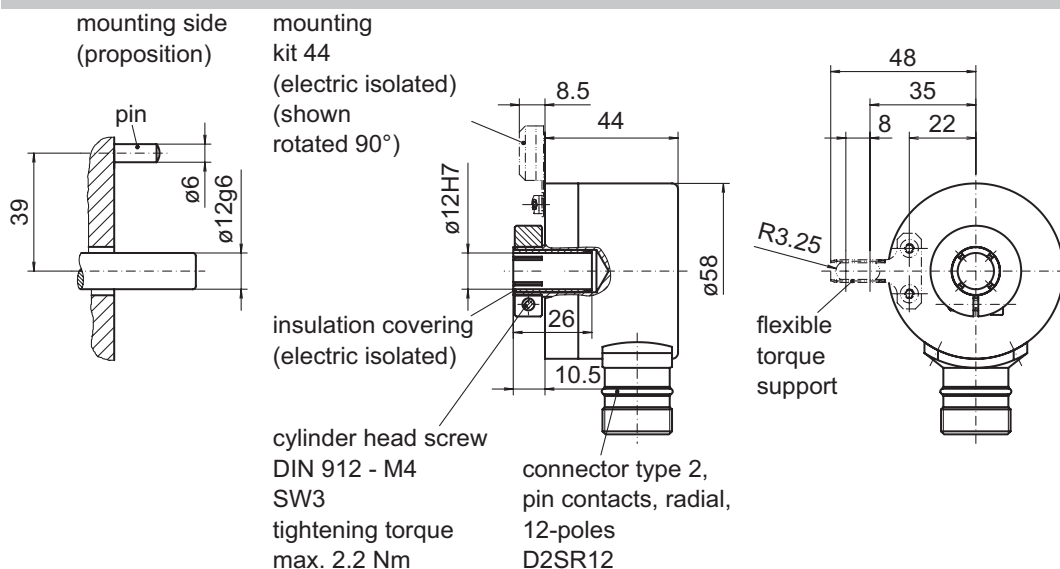


Niveaux électriques

Sorties	Emetteur de ligne
Niveau Haut	$\geq 2,4$ V
Niveau Bas	$\leq 0,5$ V
Charge	≤ 70 mA

Sorties	Totem pôle
Niveau Haut	$\geq U_B - 3$ V
Niveau Bas	$\leq 1,5$ V
Charge	≤ 70 mA

Dimension



029- 1 Y130

Codeurs incrémentaux

Axe creux non traversant $\varnothing 12$ mm
Résolution 50...1024 impulsions

ITD 20 A 4 Y130

Distribué par :



2 rue René Laennec 51500 Taissy France
Fax: 03 26 85 19 08, Tel : 03 26 82 49 29

Email : hvssystem@hvssystem.com
Site web : www.hvssystem.com