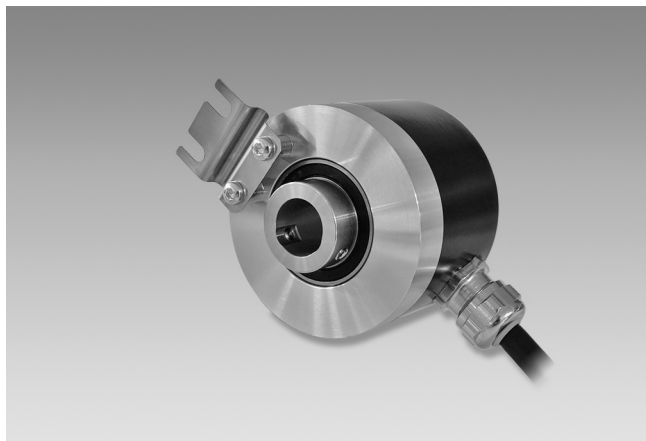


# Codeurs incrémentaux

## Axe creux non traversant $\varnothing 8$ à $\varnothing 14$ mm

### Résolution 50...1024 impulsions

#### ITD 20 A 4



ITD 20 A 4 avec axe creux non traversant

#### Points forts

- Codeur axe creux non traversant max.  $\varnothing 14$  mm
- Résolution max. 1024 impulsions/tour
- Détection optique
- Montage avec ressort anti-rotation
- Signaux de sortie TTL ou HTL
- Sortie câble radiale ou axiale

#### Option

- Version avec connecteur au bout du câble
- Plage de températures étendue

#### Caractéristiques électriques

Alimentation	5 VDC $\pm 5$ % 8...30 VDC
Protection contre les courts-circuits	Oui
Courant de service à vide	$\leq 100$ mA
Résolution (imp/tour)	50...1024
Signal de référence	Top zéro, largeur 90°
Principe de détection	Optique
Fréq. de commutation	$\leq 120$ kHz
Signaux de sortie	A, B, 0 + compléments
Etage de sortie	TTL (Transistors de puissance) HTL (Transistors de puissance)
Choc	DIN EN 61000-6-2
Emission	DIN EN 55011

#### Caractéristiques mécaniques

Boîtier	$\varnothing 58$ mm
Axe	$\varnothing 8...14$ mm non traversant
Variante kit de fixation	01
Classe de protection DIN EN 60529	IP 65
Vitesse de rotation	$\leq 8000$ t/min $\leq 5000$ t/min IP 65 ( $> 70$ °C)
Couple	$\leq 0,01$ Nm
Jeu axe moteur admissible	0,25 mm axial 0,1 mm radial
Matière	Boîtier : aluminium, peint en noir Axe : acier inoxydable
Température d'utilisation	-20...+70 °C -20...+100 °C
Humidité relative	90% sans condensation
Résistance	DIN EN 60068-2-6 Vibration 10 g, 55-2000 Hz DIN EN 60068-2-27 Choc 100 g, 6 ms
Poids	260 g
Raccordement	Câble 1 m

# Codeurs incrémentaux

Axe creux non traversant ø8 à ø14 mm  
Résolution 50...1024 impulsions

ITD 20 A 4

## Références de commande

ITD 20 A 4 

--	--	--	--	--	--	--	--

 IP65 01

Kit de fixation  
01 Variante de montage 01

Classe de protection  
IP65 IP 65

Axe creux non traversant  
8 Axe creux non traversant ø8 mm  
9 Axe creux non traversant ø9 mm  
10 Axe creux non traversant ø10 mm  
11 Axe creux non traversant ø11 mm  
12 Axe creux non traversant ø12 mm  
14 Axe creux non traversant ø14 mm

Température d'utilisation  
S -20...+70 °C  
E -20...+100 °C

Raccordement  
KR1 Câble 1 m, radial  
KA1 Câble 1 m, axial

Signaux de sortie  
BI A, A inv, B, B inv  
NI A, A inv, B, B inv, 0, 0 inv

Alimentation / Sortie  
T 5 VDC / TTL niveau, Emetteur de ligne  
H 8...30 VDC / HTL niveau, Totem pôle  
R 8...30 VDC / TTL niveau, Emetteur de ligne

Code résolution (voir ci-dessous)

## Code résolution (Nombre d'impulsions/tour)

50	90	200	360	600
60	100	250	400	1000
64	120	254	500	1024
88	128	256	512	

# Codeurs incrémentaux

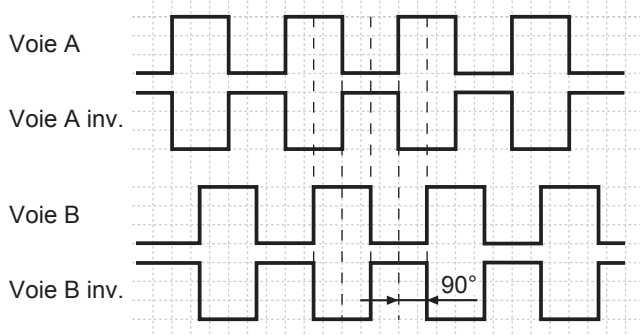
Axe creux non traversant  $\varnothing 8$  à  $\varnothing 14$  mm  
Résolution 50...1024 impulsions

## ITD 20 A 4

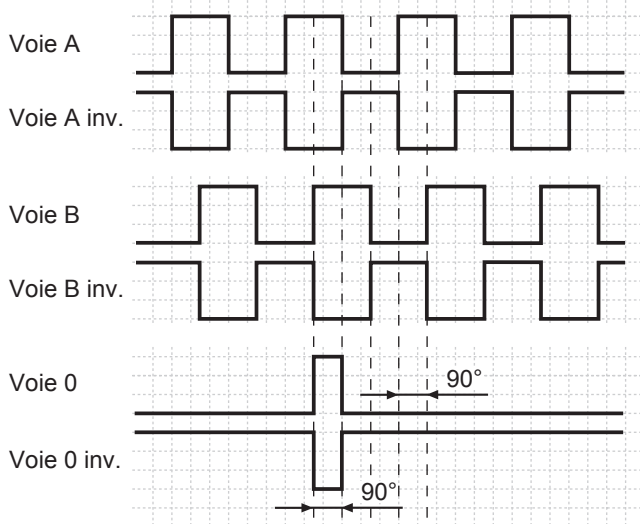
### Signaux de sortie

Pour une rotation en sens horaire et vue côté montage.

BI - Signaux de sortie



NI - Signaux de sortie



### Raccordement

Câble	Désignation
brun	Voie A
vert	Voie A inv.
gris	Voie B
rose	Voie B inv.
rouge	Voie 0
noir	Voie 0 inv.
brun 0,5 mm <sup>2</sup>	+U alimentation
blanc 0,5 mm <sup>2</sup>	0 V alimentation
bleu	Retour +U alimentation
blanc	Retour 0 V alimentation
transparent	Blindage/boîtier

### Niveaux électriques

Sorties	Emetteur de ligne
Niveau Haut	$\geq 2,4$ V
Niveau Bas	$\leq 0,5$ V
Charge	$\leq 70$ mA

Sorties	Totem pôle
Niveau Haut	$\geq U_B - 3$ V
Niveau Bas	$\leq 1,5$ V
Charge	$\leq 70$ mA

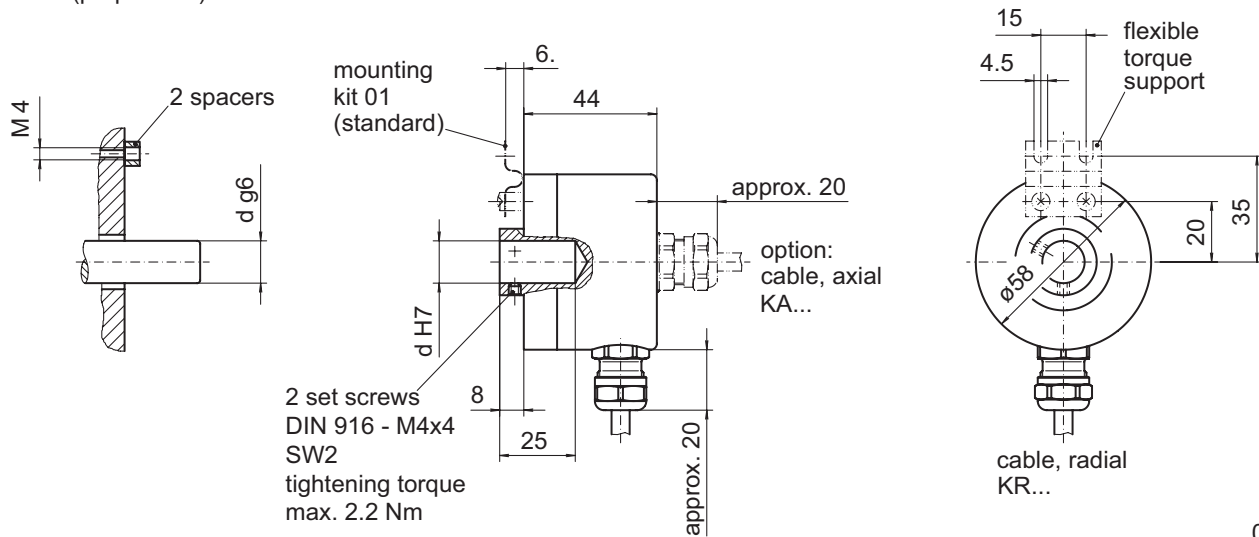
# Codeurs incrémentaux

Axe creux non traversant  $\varnothing 8$  à  $\varnothing 14$  mm  
Résolution 50...1024 impulsions

ITD 20 A 4

## Dimension

mounting side  
(proposition)



029- 1

Distribué par :



2 rue René Laennec 51500 Taissy France  
Fax: 03 26 85 19 08, Tel : 03 26 82 49 29

Email : hvssystem@hvssystem.com  
Site web : www.hvssystem.com