

Codeurs incrémentaux

Axe creux non traversant $\varnothing 10$ à $\varnothing 14$ mm

Résolution 2...60 impulsions

ITD 2 A 4 Y36



ITD 2 A 4 Y36 avec axe creux non traversant

Points forts

- Codeur axe creux non traversant $\varnothing 10$ à 14 mm
- Résolution max. 60 impulsions/tour
- Détection optique
- Montage avec ressort anti-rotation
- Signaux de sortie TTL ou HTL
- Sortie câble radial

Option

- Version avec connecteur au bout du câble

Caractéristiques électriques

Alimentation	5 VDC ± 5 % 8...30 VDC
Protection contre les courts-circuits	Oui
Courant de service à vide	≤ 100 mA
Résolution (imp/tour)	2...60
Signal de référence	Top zéro, largeur 90°
Principe de détection	Optique
Fréq. de commutation	≤ 120 kHz
Signaux de sortie	A, B, 0 + compléments
Etage de sortie	TTL (Transistors de puissance) HTL (Transistors de puissance)
Choc	DIN EN 61000-6-2
Emission	DIN EN 55011

Caractéristiques mécaniques

Boîtier	$\varnothing 58$ mm
Axe	$\varnothing 10$ mm non traversant $\varnothing 12$ mm non traversant $\varnothing 14$ mm non traversant
Variante kit de fixation	06
Classe de protection DIN EN 60529	IP 65
Vitesse de rotation	≤ 8000 t/min
Couple	$\leq 0,01$ Nm
Jeu axe moteur admissible	0,25 mm axial 0,1 mm radial
Matière	Boîtier : aluminium, peint en noir Axe : acier inoxydable
Température d'utilisation	$-20...+70$ °C
Humidité relative	90% sans condensation
Résistance	DIN EN 60068-2-6 Vibration 10 g, 55-2000 Hz DIN EN 60068-2-27 Choc 100 g, 11 ms
Poids	280 g
Raccordement	Câble 1 m

Codeurs incrémentaux

Axe creux non traversant $\varnothing 10$ à $\varnothing 14$ mm

Résolution 2...60 impulsions

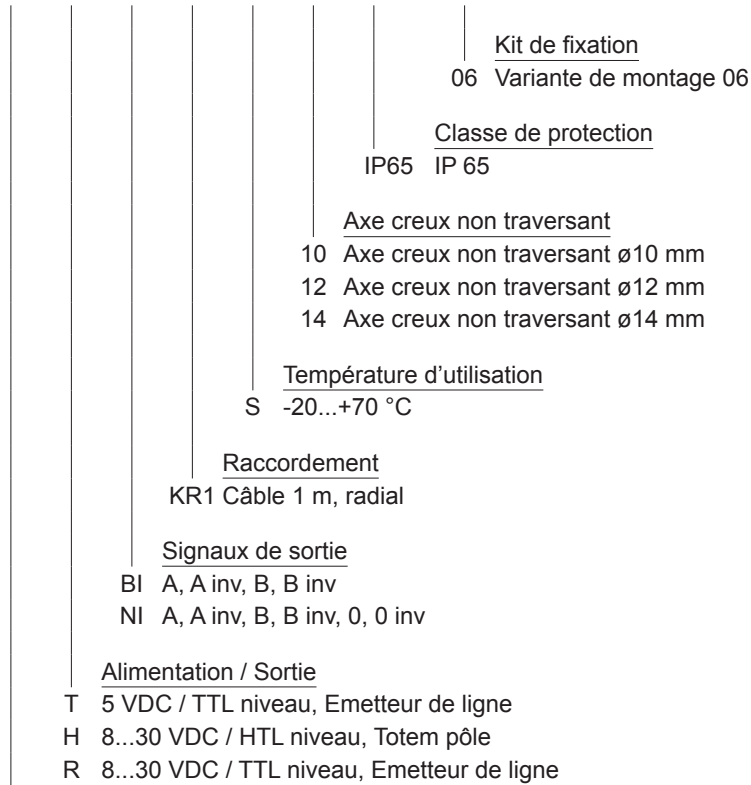
ITD 2 A 4 Y36

Références de commande

ITD 2 A 4 Y36

--	--	--	--	--	--	--	--

 KR1 S IP65 06



Code résolution (voir ci-dessous)

Code résolution (Nombre d'impulsions/tour)

2	14	20	30
5	15	21	32
10	16	23	50
12	18	25	60

Codeurs incrémentaux

Axe creux non traversant $\varnothing 10$ à $\varnothing 14$ mm

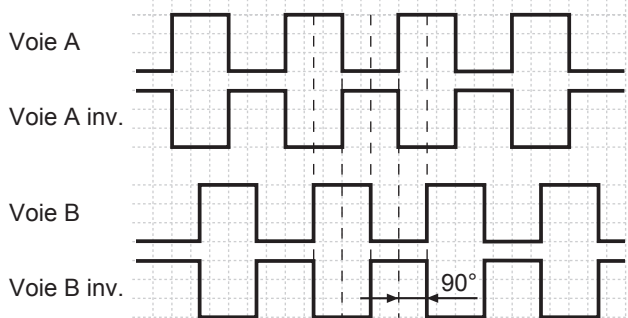
Résolution 2...60 impulsions

ITD 2 A 4 Y36

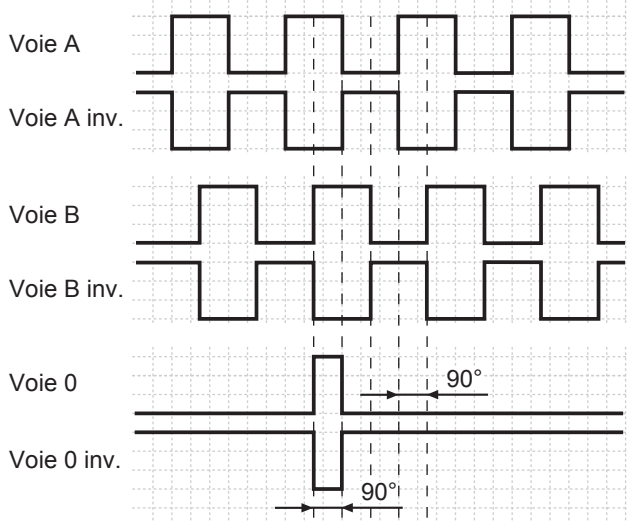
Signaux de sortie

Pour une rotation en sens horaire et vue côté montage.

BI - Signaux de sortie



NI - Signaux de sortie



Raccordement

Câble	Désignation
vert	Voie A
brun	Voie A inv.
gris	Voie B
noir	Voie B inv.
rose	Voie 0
blanc	Voie 0 inv.
rouge	+U alimentation
bleu	0 V alimentation
jaune	Retour +U alimentation
violet	Retour 0 V alimentation
transparent	Blindage/boîtier

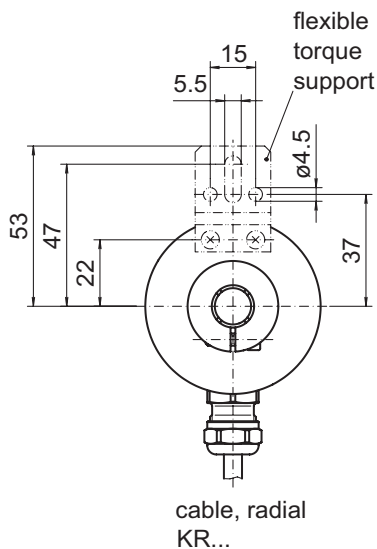
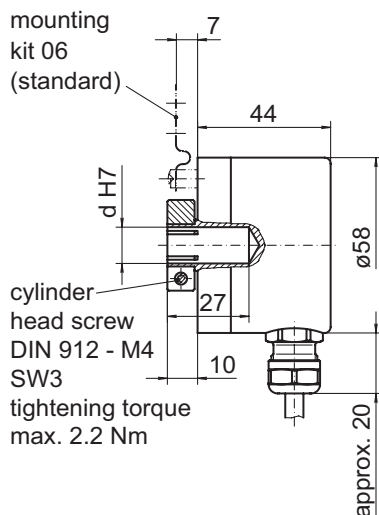
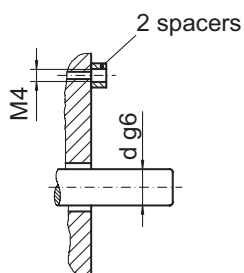
Niveaux électriques

Sorties	Emetteur de ligne
Niveau Haut	$\geq 2,4$ V
Niveau Bas	$\leq 0,5$ V
Charge	≤ 70 mA

Sorties	Totem pôle
Niveau Haut	$\geq U_B - 3$ V
Niveau Bas	$\leq 1,5$ V
Charge	≤ 70 mA

Dimension

mounting side
(proposition)



029- 1 Y36

Codeurs incrémentaux

Axe creux non traversant $\varnothing 10$ à $\varnothing 14$ mm
Résolution 2...60 impulsions

ITD 2 A 4 Y36

Distribué par :



2 rue René Laennec 51500 Taissy France
Fax: 03 26 85 19 08, Tel : 03 26 82 49 29

Email : hvssystem@hvssystem.com
Site web : www.hvssystem.com