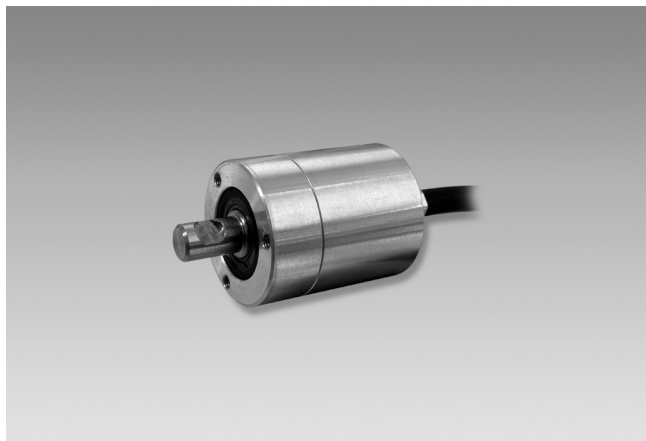


Codeurs incrémentaux

Axe $\varnothing 6$ mm et bride synchro

Résolution 4...1024 impulsions

ITD 06 B14 Y13



ITD 06 B14 Y13 avec bride synchro

Caractéristiques électriques

Alimentation	5 VDC $\pm 5\%$ 8...30 VDC
Protection contre les courts-circuits	Oui
Courant de service à vide	≤ 100 mA
Résolution (imp/tour)	4...1024
Signal de référence	Top zéro, largeur 90°
Principe de détection	Magnétique
Fréq. de commutation	≤ 120 kHz
Signaux de sortie	A 90° B, 0 + compléments
Etage de sortie	TTL Totem pôle, NPN et PNP

Points forts

- Codeur axe sortant $\varnothing 6$ mm
- Résolution max. 1024 impulsions/tour
- Détection magnétique
- Epaulement de centrage $\varnothing 24$ mm, vis de fixation sur $\varnothing 20$ mm
- Indice de protection IP 66
- Signaux de sortie TTL ou HTL
- Sortie câble radiale ou axiale

Option

- Version avec connecteur au bout du câble

Caractéristiques mécaniques

Boîtier	$\varnothing 24$ mm
Axe	$\varnothing 6$ mm
Bride	Bride synchro
Classe de protection DIN EN 60529	IP 66
Vitesse de rotation	≤ 10000 t/min
Couple	$\leq 0,008$ Nm
Charge	≤ 10 N axial ≤ 20 N radial
Matière	Boîtier : aluminium Axe : acier inoxydable
Température d'utilisation	$-30...+85$ °C
Humidité relative	90% sans condensation
Résistance	DIN EN 60068-2-6 Vibration 10 g, 55-2000 Hz DIN EN 60068-2-27 Choc 100 g, 11 ms
Poids	160 g
Raccordement	Câble 1 m

Codeurs incrémentaux

Axe ø6 mm et bride synchro

Résolution 4...1024 impulsions

ITD 06 B14 Y13

Références de commande

ITD 06 B14 Y13

				S	6	IP66
--	--	--	--	---	---	------

Classe de protection

IP66 IP 66

Bride / Axe

6 Bride synchro / ø6 mm

Température d'utilisation

S -30...+85 °C

Raccordement

KR1 Câble 1 m, radial

KA1 Câble 1 m, axial

Signaux de sortie

BX A, B

NI A, A inv, B, B inv, 0, 0 inv

Alimentation / Sortie

T 5 VDC / TTL niveau, Emetteur de ligne

H 8...26 VDC / HTL niveau, Totem pôle

Code résolution (voir ci-dessous)

Code résolution (Nombre d'impulsions/tour)

4	50	128	400	1024
8	60	200	500	
16	64	250	512	
32	100	256	1000	

Codeurs incrémentaux

Axe $\varnothing 6$ mm et bride synchro

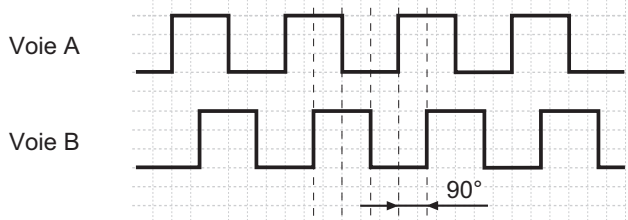
Résolution 4...1024 impulsions

ITD 06 B14 Y13

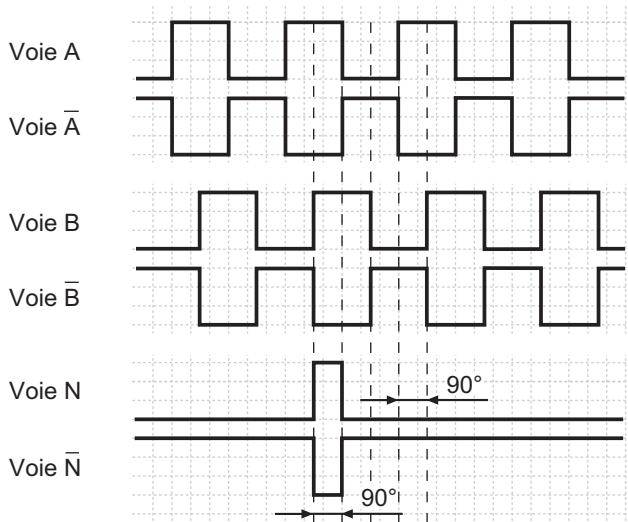
Signaux de sortie

Pour une rotation en sens horaire et vue côté montage.

BX - Signaux de sortie



NI - Signaux de sortie



Raccordement

Signaux de sortie BX

Câble	Désignation
vert	Voie A
jaune	Voie B
brun	+U alimentation
blanc	0 V alimentation
transparent	Blindage/boîtier

Signaux de sortie NI

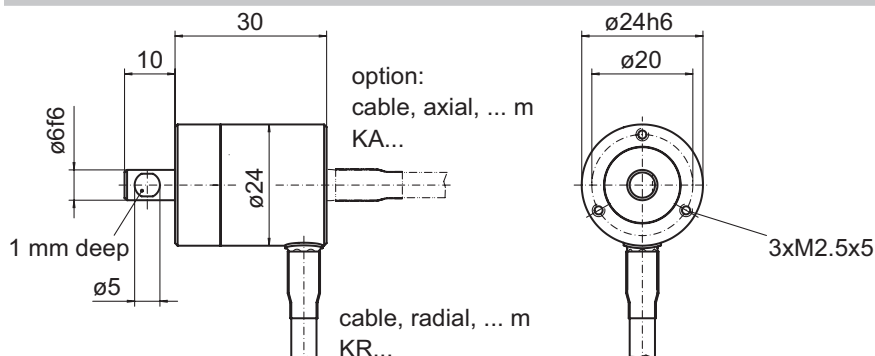
Câble	Désignation
vert	Voie A
jaune	Voie A inv.
gris	Voie B
rose	Voie B inv.
brun	Voie 0
blanc	Voie 0 inv.
rouge	+U alimentation
bleu	0 V alimentation
transparent	Blindage/boîtier

Niveaux électriques

Sorties	Emetteur de ligne
Niveau Haut	$\geq 2,4$ V
Niveau Bas	$\leq 0,5$ V
Charge	≤ 70 mA

Sorties	Totem pôle
Niveau Haut	$\geq U_B - 3$ V
Niveau Bas	$\leq 1,5$ V
Charge	≤ 70 mA

Dimension



037-9 Y13

Codeurs incrémentaux

Axe ø6 mm et bride synchro

Résolution 4...1024 impulsions

ITD 06 B14 Y13

Distribué par :



2 rue René Laennec 51500 Taissy France
Fax: 03 26 85 19 08, Tel : 03 26 82 49 29

Email : hvssystem@hvssystem.com
Site web : www.hvssystem.com