

# Codeurs incrémentaux

Mini codeur axe sortant  $\varnothing 4$  mm

Résolution 30...1024 impulsions

## ITD 01 B14



ITD 01 B14 avec bride synchro

### Caractéristiques électriques

Alimentation	5 VDC $\pm 5$ % 8...30 VDC
Protection contre les courts-circuits	Oui
Courant de service à vide	$\leq 25$ mA
Résolution (imp/tour)	30...1024
Signal de référence	Top zéro, largeur 90°
Principe de détection	Optique
Fréq. de commutation	$\leq 100$ kHz
Signaux de sortie	A 90° B, 0 + compléments
Etage de sortie	TTL Totem pôle, NPN et PNP

### Points forts

- Mini codeur axe sortant  $\varnothing 4$  mm
- Résolution max. 1024 impulsions/tour
- Détection optique
- Boîtier  $\varnothing 24$  mm
- Signaux de sortie TTL ou HTL
- Sortie câble radiale ou axiale

### Option

- Version avec connecteur au bout du câble

### Caractéristiques mécaniques

Boîtier	$\varnothing 24$ mm
Axe	$\varnothing 4$ mm
Bride	Bride synchro
Classe de protection DIN EN 60529	IP 54
Vitesse de rotation	$\leq 18000$ t/min
Couple	$\leq 0,006$ Nm
Charge	$\leq 5$ N axial $\leq 8$ N radial
Matière	Boîtier : aluminium Axe : acier inoxydable
Température d'utilisation	-20...+85 °C
Humidité relative	90% sans condensation
Résistance	DIN EN 60068-2-6 Vibration 10 g, 55-2000 Hz DIN EN 60068-2-27 Choc 30 g, 11 ms
Poids	50 g
Raccordement	Câble 1 m

# Codeurs incrémentaux

Mini codeur axe sortant ø4 mm

Résolution 30...1024 impulsions

ITD 01 B14

## Références de commande

ITD 01 B14 

				S	4	IP54
--	--	--	--	---	---	------

Classe de protection

IP54 IP 54

Bride / Axe

4 Bride synchro / ø4 mm

Température d'utilisation

S -20...+85 °C

Raccordement

KR1 Câble 1 m, radial

KA1 Câble 1 m, axial

Signaux de sortie

BX A, B

NX A, B, 0

BI A, A inv, B, B inv

NI A, A inv, B, B inv, 0, 0 inv

Alimentation / Sortie

T 5 VDC / TTL niveau, Emetteur de ligne

H 8...30 VDC / HTL niveau, Totem pôle

Code résolution (voir ci-dessous)

## Code résolution (Nombre d'impulsions/tour)

30	100	360	600	1024
60	300	500	1000	

# Codeurs incrémentaux

Mini codeur axe sortant  $\varnothing 4$  mm

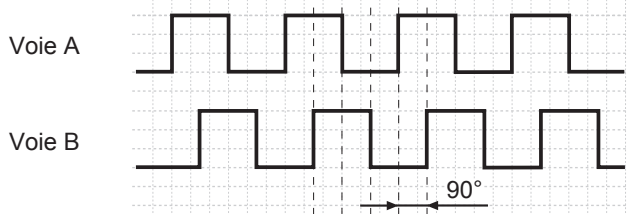
Résolution 30...1024 impulsions

## ITD 01 B14

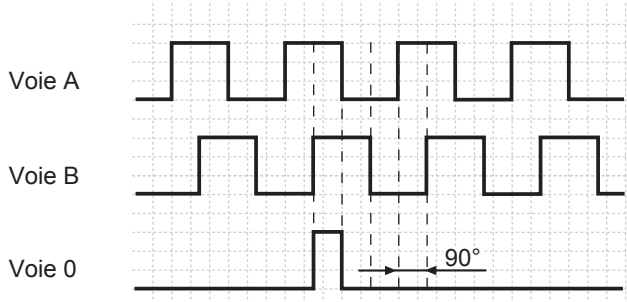
### Signaux de sortie

Pour une rotation en sens horaire et vue côté montage.

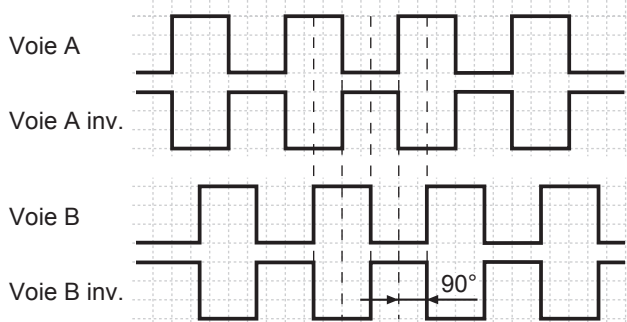
#### BX - Signaux de sortie



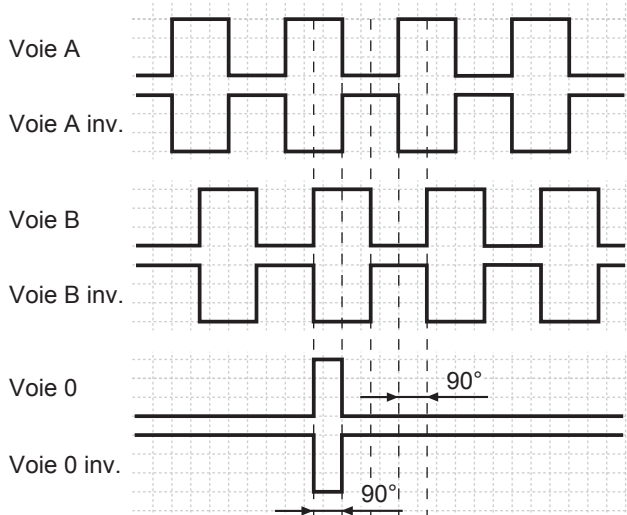
#### NX - Signaux de sortie



#### BI - Signaux de sortie



#### NI - Signaux de sortie



### Raccordement

#### Signaux de sortie BX-/NX

Câble	Désignation
vert	Voie A
jaune	Voie B
gris	Voie 0
brun	+U alimentation
blanc	0 V alimentation
transparent	Blindage/boîtier

#### Signaux de sortie BI-/NI

Câble	Désignation
vert	Voie A
jaune	Voie A inv.
gris	Voie B
rose	Voie B inv.
brun	Voie 0
blanc	Voie 0 inv.
rouge	+U alimentation
bleu	0 V alimentation
transparent	Blindage/boîtier

### Niveaux électriques

Sorties	Emetteur de ligne
Niveau haut	$\geq 2,4$ V
Niveau bas	$\leq 0,5$ V
Charge	$\leq 30$ mA

Sorties	Totem pôle
Niveau haut	$\geq U$ alim. -3 V
Niveau bas	$\leq 1,5$ V
Charge	$\leq 30$ mA

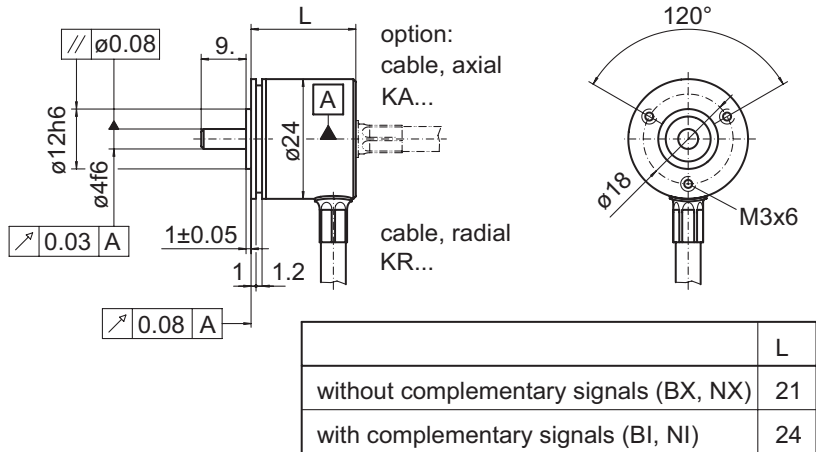
# Codeurs incrémentaux

Mini codeur axe sortant  $\varnothing 4$  mm

Résolution 30...1024 impulsions

ITD 01 B14

## Dimension



030- 8

Distribué par :



2 rue René Laennec 51500 Taissy France  
Fax: 03 26 85 19 08, Tel : 03 26 82 49 29

Email : hvssystem@hvssystem.com  
Site web : www.hvssystem.com