

Codeurs sinus

Axe creux non traversant $\varnothing 12$ mm et $\varnothing 14$ mm

Résolution 1024...5000 impulsions

HOGS 71



HOGS 71

Points forts

- Codeur axe creux non traversant $\varnothing 12$ à 14 mm
- Résolution max. 5000 impulsions/tour
- Signaux de sortie sinus 1 Vpp
- Ondulations résiduelles faibles (technologie LowHarmonics brevetée)
- Boîtier moulé, compact et robuste
- Bornes de raccordement
- Système de montage sur cage de ventilateur moteur breveté
- Indice de protection IP 66

Caractéristiques électriques

Alimentation	5 VDC ± 10 % 9...30 VDC
Courant de service à vide	≤ 90 mA
Résolution (imp/tour)	1024...5000
Mode de déphasage	90°
Signal de référence	Top zéro, largeur 90°
Principe de détection	Optique
Signaux de sortie	A, B, C + compléments
Etage de sortie	Sinus 1 Vss
Choc	DIN EN 61000-6-2
Emission	DIN EN 61000-6-4
Conformité	Certification UL/E256710
Bande passante	250 kHz (-3 dB)
Onde harmonique	-50 dB
Différence d'amplitude sin/cos	≤ 20 mV
Composante continue additionnelle	≤ 20 mV

Caractéristiques mécaniques

Boîtier	$\varnothing 60$ mm
Axe	$\varnothing 12...14$ mm non traversant
Classe de protection DIN EN 60529	IP 66
Vitesse de rotation	≤ 10000 t/min (Mécanique)
Moment d'inertie	1 Ncm
Moment d'inertie	60 gcm ²
Charge	≤ 30 N axial ≤ 40 N radial
Matière	Boîtier : fonte d'aluminium Axe : inox
Température d'utilisation	$-20...+85$ °C
Résistance	DIN EN 60068-2-6 Vibration 10 g, 10-2000 Hz DIN EN 60068-2-27 Choc 300 g, 6 ms
Protection	II3G Ex nA T4 X (gas) II3D Ex tD IP66 A22 T85°C X (poussière)
Poids	350 g
Raccordement	Boîte à bornes

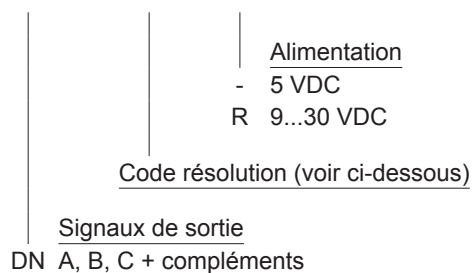
Codeurs sinus

Axe creux non traversant $\varnothing 12$ mm et $\varnothing 14$ mm
Résolution 1024...5000 impulsions

HOGS 71

Références de commande

HOGS 71 **DN**



Accessoires

HENQ 1100
Appareil de contrôle pour codeurs

Connecteurs et câbles

HEK 8 Câble de détecteur pour codeur

Code résolution (Nombre d'impulsions/tour)

1024	2048	5000
------	------	------

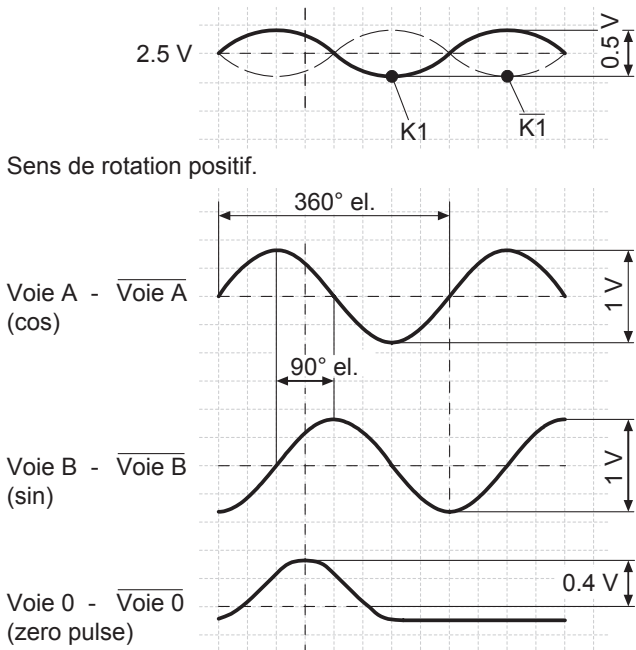
Codeurs sinus

Axe creux non traversant $\varnothing 12$ mm et $\varnothing 14$ mm

Résolution 1024...5000 impulsions

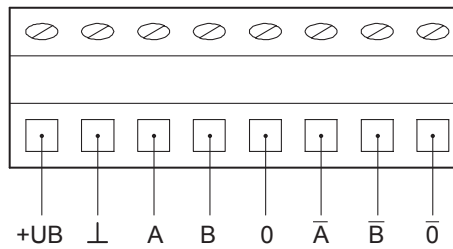
HOGS 71

Signaux de sortie

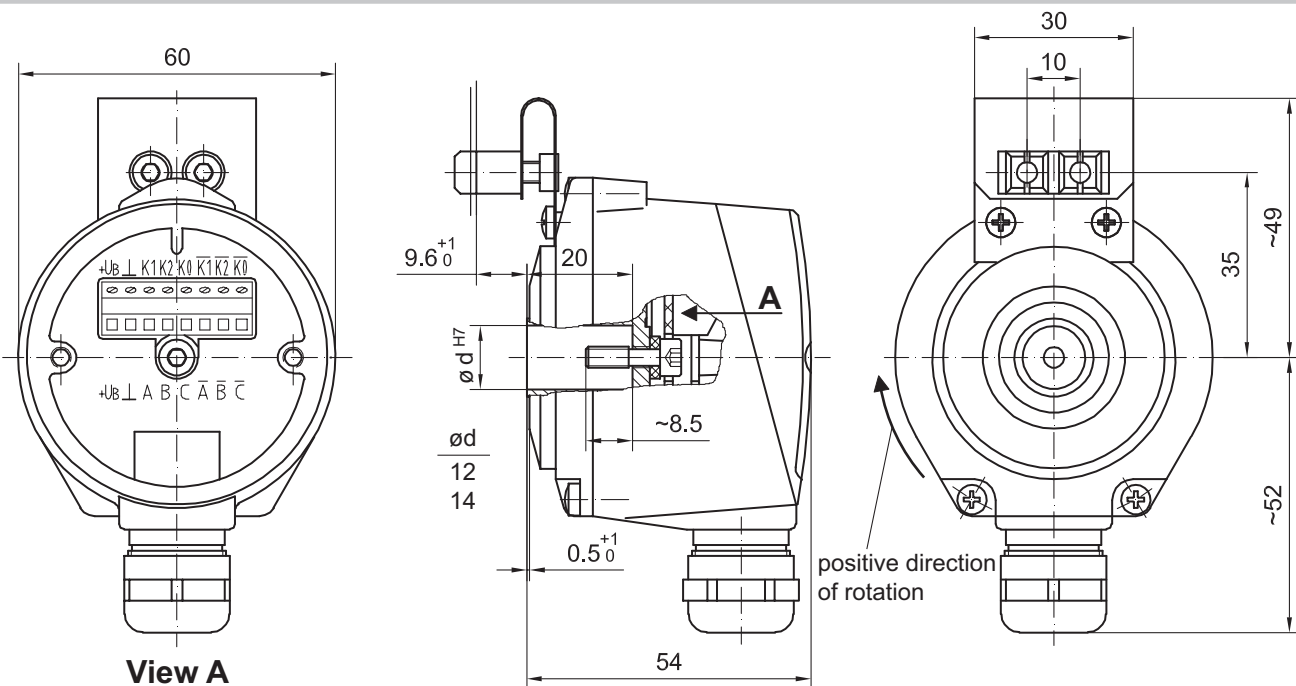


Raccordement

Vue A - Bornes de raccordement codeur



Dimension



Sous réserve d'erreurs, de modifications techniques.

Codeurs sinus

Axe creux non traversant $\varnothing 12$ mm et $\varnothing 14$ mm
Résolution 1024...5000 impulsions

HOGS 71

Distribué par :



2 rue René Laennec 51500 Taissy France
Fax: 03 26 85 19 08, Tel : 03 26 82 49 29

Email : hvssystem@hvssystem.com
Site web : www.hvssystem.com