

Codeurs sinus

Conforme SIL2

Axe creux non traversant $\varnothing 16$ mm, résolution 720...5000 impulsions

HOGS 100 S



HOGS 100 S - Conforme SIL2

Points forts

- Pour les applications devant répondre aux exigences de sécurité SIL2
- Codeur axe creux non traversant $\varnothing 16$ mm
- Résolution max. 5000 impulsions/tour
- Ondulations résiduelles faibles (technologie LowHarmonics brevetée)
- Signaux de sortie de qualité
- Protection contre les courants induits dans l'arbre
- Big terminal box, pivotable through 180° or axial terminal cover

Caractéristiques électriques

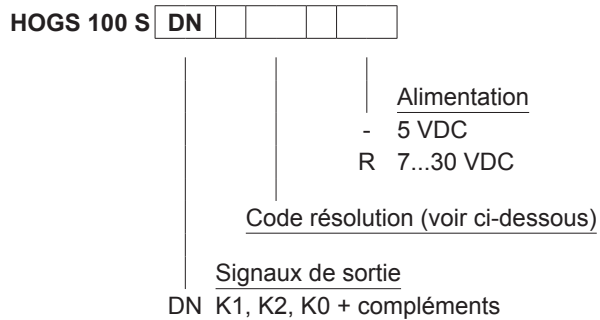
Alimentation	5 VDC ± 10 % 7...30 VDC
Courant de service à vide	≤ 90 mA
Résolution (imp/tour)	720...5000
Mode de déphasage	90°
Signal de référence	Top zéro, largeur 90°
Principe de détection	Optique
Signaux de sortie	K1, K2, K0 + compléments
Etage de sortie	Sinus 1 Vss
Choc	DIN EN 61000-6-2
Emission	DIN EN 61000-6-4
Conformité	Certification UL/E256710
Bande passante	250 kHz (-3 dB)
Onde harmonique	-50 dB
Différence d'amplitude sin/cos	≤ 20 mV
Composante continue additionnelle	≤ 20 mV

Caractéristiques mécaniques

Boîtier	$\varnothing 105$ mm
Axe	$\varnothing 16$ mm non traversant
Classe de protection DIN EN 60529	IP 66
Vitesse de rotation	≤ 10000 t/min (Mécanique)
Moment d'inertie	6 Ncm
Moment d'inertie	180 gcm ²
Charge	≤ 250 N axial ≤ 400 N radial
Matière	Boîtier : fonte d'aluminium Axe : inox
Température d'utilisation	-20...+85 °C
Résistance	DIN EN 60068-2-6 Vibration 10 g, 10-2000 Hz DIN EN 60068-2-27 Choc 100 g, 11 ms
Protection	II3G Ex nA T4 X (gas) II3D Ex tD IP66 A22 T135°C X (poussière)
Poids	1,6 kg
Raccordement	Boîte à bornes Terminal cover

HOGS 100 S

Références de commande



Accessoires

HENQ 1100
Appareil de contrôle pour codeurs

Connecteurs et câbles

HEK 8 Câble de détecteur pour codeur

Accessoires de montage

DS-K...6 Butoir anti-rotation
Tête articulée DIN ISO 12240-4, Grandeur K
... 6

Code résolution (Nombre d'impulsions/tour)

720	800	1024	2048	5000
-----	-----	------	------	------

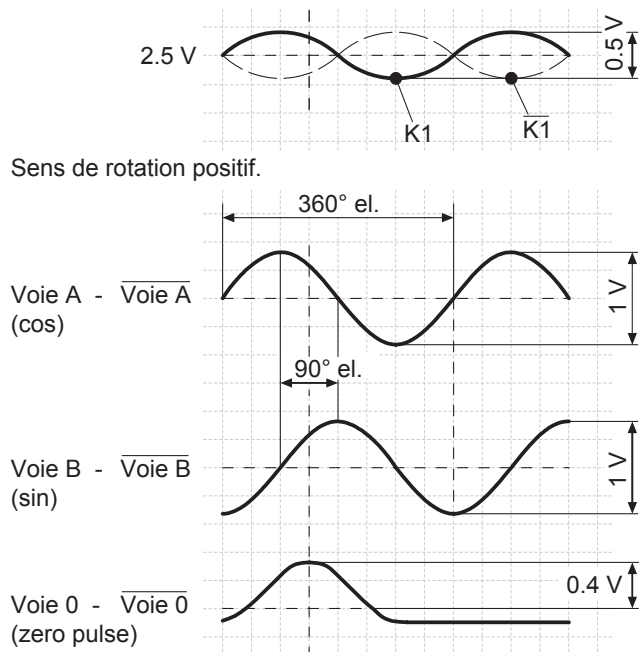
Codeurs sinus

Conforme SIL2

Axe creux non traversant $\varnothing 16$ mm, résolution 720...5000 impulsions

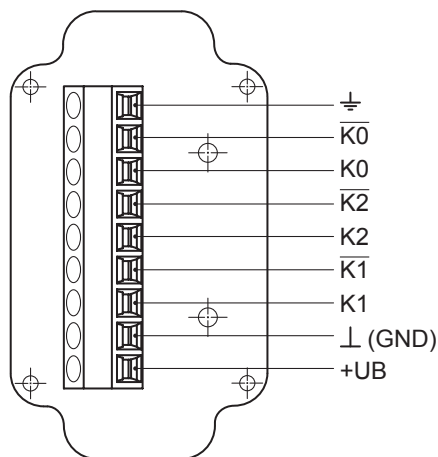
HOGS 100 S

Signaux de sortie

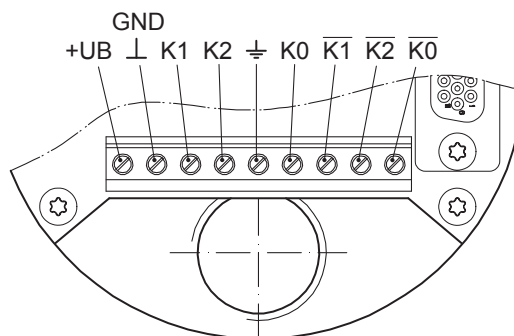


Raccordement

View A - Connecting terminal in radial terminal box

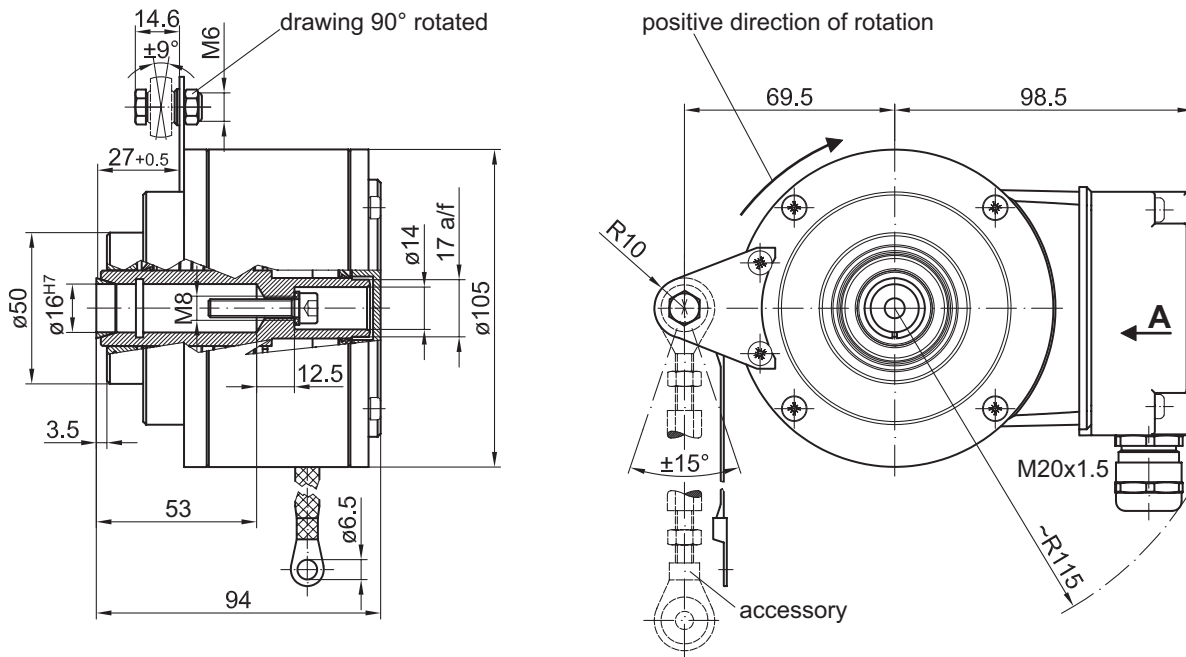


View B - Connecting terminal in axial terminal cover

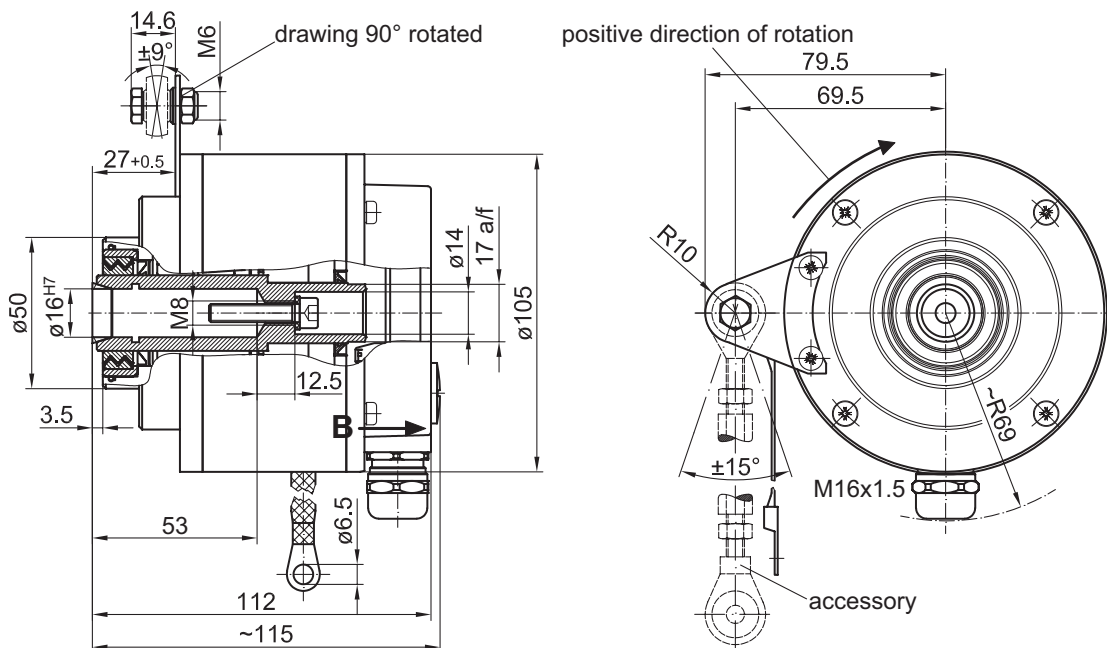


Dimension

Version with radial terminal box



Version with axial terminal cover



Distribué par :



2 rue René Laennec 51500 Taissy France
 Fax: 03 26 85 19 08, Tel : 03 26 82 49 29

Email : hvssystem@hvssystem.com
 Site web : www.hvssystem.com