

Codeurs incrémentaux

Axe creux traversant $\varnothing 20$ à $\varnothing 75$ mm

Résolution 250...5000 impulsions

HOG 16, HOG 163



HOG 163

Caractéristiques électriques

Alimentation	5 VDC ± 5 % 9...26 VDC 9...30 VDC
Courant de service à vide	≤ 100 mA
Mode de déphasage	$90^\circ \pm 20^\circ$
Période	40...60 %
Signal de référence	Top zéro, largeur 90°
Principe de détection	Optique
Fréq. de commutation	≤ 120 kHz
Signaux de sortie	K1, K2, K0 + compléments
Étage de sortie	TTL (RS422) HTL (power line driver)
Choc	DIN EN 61000-6-2
Emission	DIN EN 61000-6-4
Conformité	Certification UL/E256710

HOG 16

Résolution (imp/tour)	250...2500
-----------------------	------------

HOG 163

Résolution (imp/tour)	250...5000
-----------------------	------------

Points forts

- Codeur axe creux traversant $\varnothing 20$ à 75 mm
- Détection optique
- Boîtier léger mais robuste
- Étage de sortie TTL et alimentation 9...26 VDC
- Logic level HTL with power line driver
- Protection spéciale contre la corrosion
- Grande boîte à bornes orientable de 180°

Option

- Version redondante
- Résistance chauffante pour utilisation jusqu'à -50°C (HOG 163, pas de protection contre les explosions)

Caractéristiques mécaniques

Boîtier	$\varnothing 158$ mm
Vitesse de rotation	≤ 6000 t/min (Mécanique)
Matière	Boîtier : aluminium anodisé Axe : inox

HOG 16

Axe	$\varnothing 20$...38 mm traversant
Classe de protection DIN EN 60529	IP 66
Moment d'inertie	15 Ncm
Moment d'inertie	$4,9$ kgcm ² ($\varnothing 25$)
Charge	≤ 400 N axial, ≤ 600 N radial
Température d'utilisation	-20 ... $+100^\circ\text{C}$
Résistance	DIN EN 60068-2-6 Vibration 15 g, 10-2000 Hz DIN EN 60068-2-27 Choc 300 g, 6 ms
Protection	II3G Ex nA T4 X (gas) II3D Ex tD IP66 A22 T135°C X (poussière)
Poids	4 kg

HOG 163

Axe	$\varnothing 38$...75 mm traversant
Classe de protection DIN EN 60529	IP 56
Moment d'inertie	17 Ncm
Moment d'inertie	$28,5$ kgcm ² ($\varnothing 50$)
Charge	≤ 350 N axial, ≤ 500 N radial
Température d'utilisation	-30 ... $+85^\circ\text{C}$
Résistance	DIN EN 60068-2-6 Vibration 10 g, 10-2000 Hz DIN EN 60068-2-27 Choc 100 g, 6 ms
Protection	II3G Ex nA T4 X (gas) II3D Ex tD IP56 A22 T135°C X (poussière)

Poids	$4,3$ kg ($\varnothing 48$), $3,2$ kg ($\varnothing 75$)
-------	--

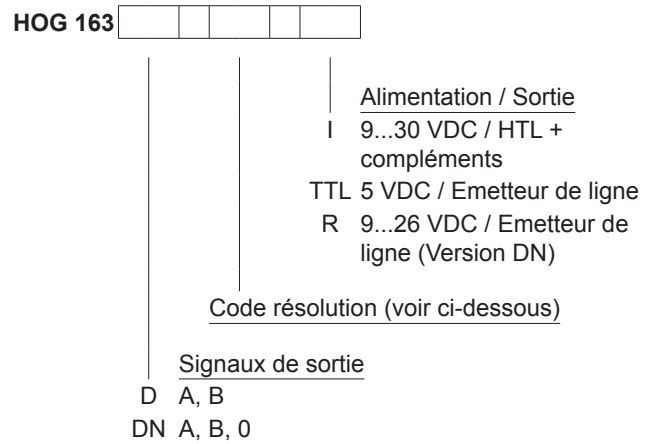
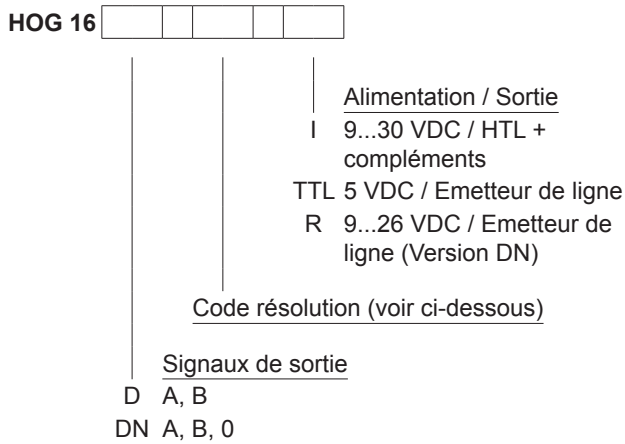
Codeurs incrémentaux

Axe creux traversant $\varnothing 20$ à $\varnothing 75$ mm

Résolution 250...5000 impulsions

HOG 16, HOG 163

Références de commande



Code résolution (Nombre d'impulsions/tour)

250	512	1000	1080	2048
500	600	1024	1200	2500

Autres résolutions sur demande.

Code résolution (Nombre d'impulsions/tour)

250	600	1080	2048
500	1000	1200	4096
512	1024	1250	5000

Autres résolutions sur demande.

Accessoires

HENQ 1100
Appareil de contrôle pour codeurs

Connecteurs et câbles

HEK 8 Câble de détecteur pour codeur

Accessoires de montage

DS-K...6 Butoir anti-rotation
Tête articulée DIN ISO 12240-4, Grandeur K
... 6

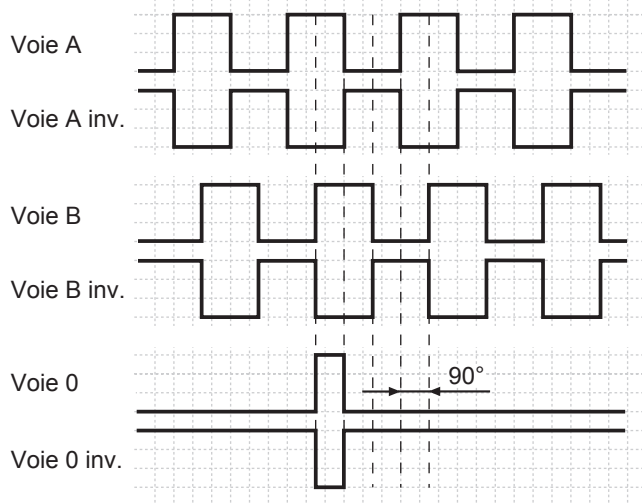
Codeurs incrémentaux

Axe creux traversant $\varnothing 20$ à $\varnothing 75$ mm
Résolution 250...5000 impulsions

HOG 16, HOG 163

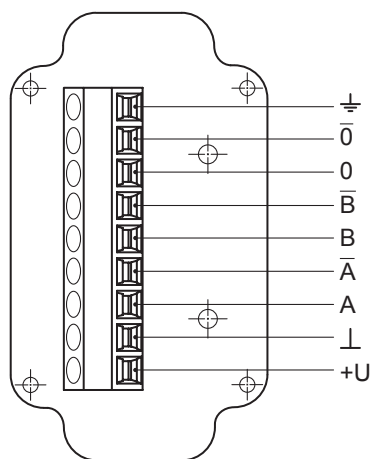
Signaux de sortie

Sens de rotation positif.



Raccordement

Vue A - Boîte à bornes



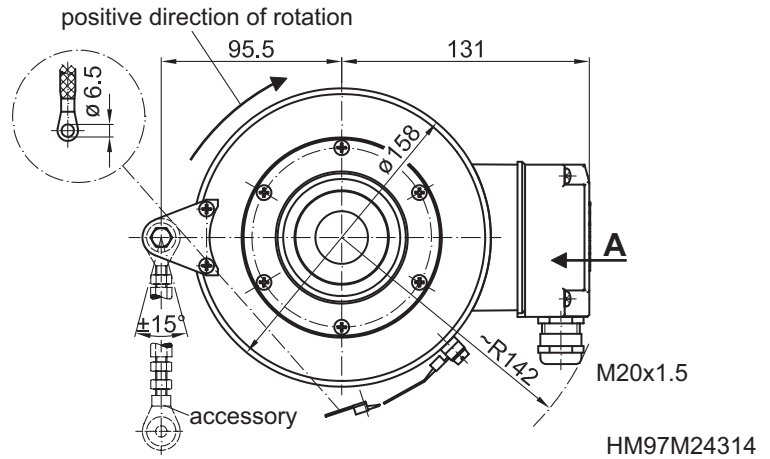
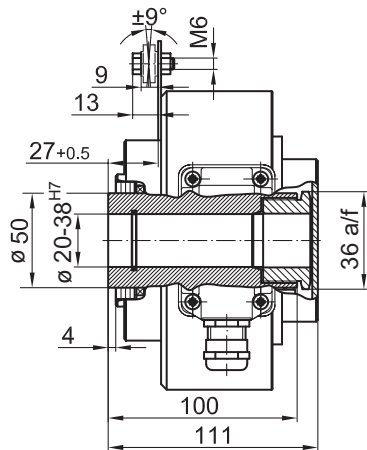
Codeurs incrémentaux

Axe creux traversant $\varnothing 20$ à $\varnothing 75$ mm
Résolution 250...5000 impulsions

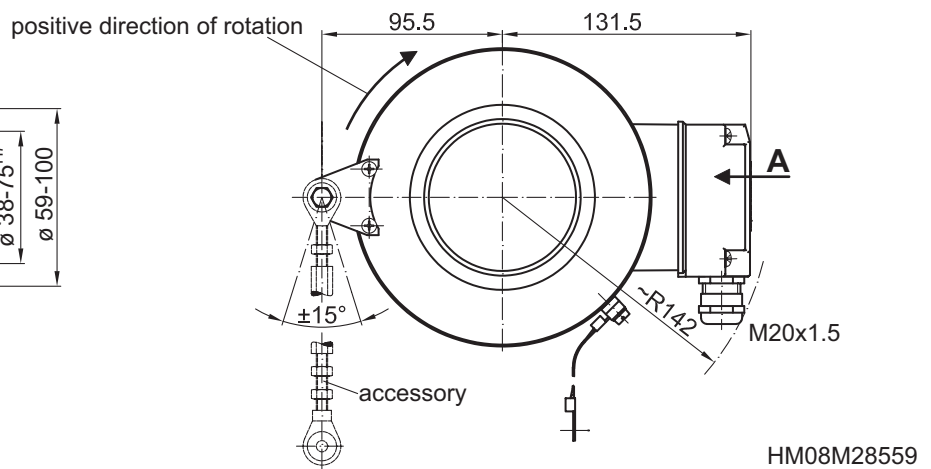
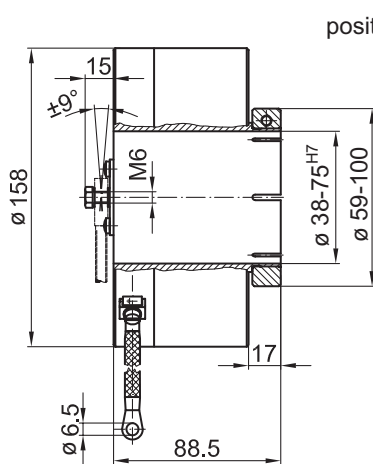
HOG 16, HOG 163

Dimension

HOG 16



HOG 163



Distribué par :



2 rue René Laennec 51500 Taissy France
Fax: 03 26 85 19 08, Tel : 03 26 82 49 29

Email : hvssystem@hvssystem.com
Site web : www.hvssystem.com