

Codeurs incrémentaux

Contrôle de fonction avec EMS (Enhanced Monitoring System)

Axe creux non traversant max. $\varnothing 20$ mm ou axe conique $\varnothing 17$ mm (1:10)

Résolution 100...2500 impulsions

HOG 10.2



HOG 10.2 avec boîte à bornes axiale

Caractéristiques électriques

Alimentation	5 VDC ± 5 % 9...30 VDC
Courant de service à vide	≤ 100 mA
Résolution (imp/tour)	100...2500
Mode de déphasage	$90^\circ \pm 20^\circ$
Période	40...60 %
Signal de référence	Top zéro, largeur 90°
Principe de détection	Optique
Fréq. de commutation	≤ 120 kHz
Signaux de sortie	K1, K2, K0 + compléments
Étage de sortie	HTL (power line driver) TTL (RS422)
Choc	DIN EN 61000-6-2
Emission	DIN EN 61000-6-4
Conformité	Certification UL/E256710

Points forts

- Contrôle de fonction avec EMS (Enhanced Monitoring System)
- Affichage du statut de service par LED et sortie défaut
- Convient pour exploiter une ligne de 500 m max. (TTL)
- Opto ASIC
- Étage de sortie TTL et alimentation 9...30 VDC
- Logic level HTL with power line driver
- Axe creux non traversant max. $\varnothing 20$ mm ou axe conique $\varnothing 17$ mm (1:10)
- Protection contre les courants ondulés par paliers hybrides

Caractéristiques mécaniques

Boîtier	$\varnothing 105$ mm
Axe	$\varnothing 12...20$ mm non traversant Option: axe conique 1:10 $\varnothing 17$ mm
Classe de protection DIN EN 60529	IP 66
Vitesse de rotation	≤ 6000 t/min (Mécanique)
Moment d'inertie	6 Ncm
Moment d'inertie	340 gcm ²
Charge	≤ 250 N axial ≤ 400 N radial
Matière	Boîtier : fonte d'aluminium Axe : inox
Température d'utilisation	$-40...+100$ °C
Résistance	DIN EN 60068-2-6 Vibration 10 g, 10-2000 Hz DIN EN 60068-2-27 Choc 200 g, 6 ms
Protection	I13G Ex nA T4 X (gas) I13D Ex tD IP66 A22 T135°C X (poussière)
Poids	1,6 kg
Raccordement	Terminal cover

Codeurs incrémentaux

Contrôle de fonction avec EMS (Enhanced Monitoring System)

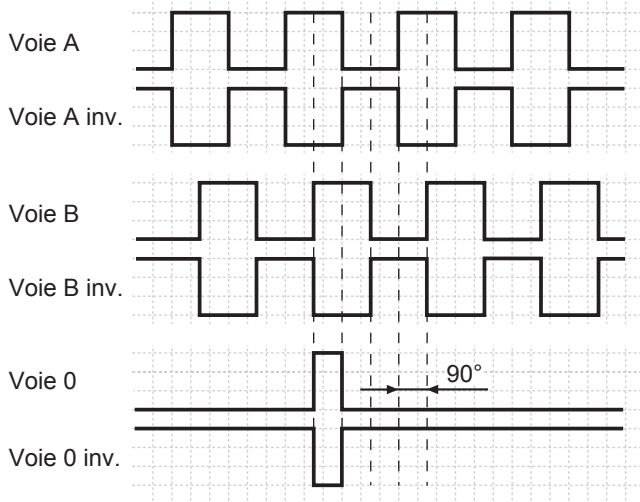
Axe creux non traversant max. $\varnothing 20$ mm ou axe conique $\varnothing 17$ mm (1:10)

Résolution 100...2500 impulsions

HOG 10.2

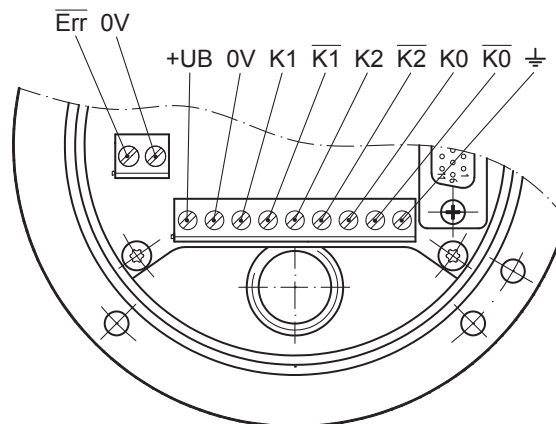
Signaux de sortie

Sens de rotation positif.



Raccordement

View A - Connecting terminal in axial terminal cover



LED status / error output

flash light red	Error of signal sequence, marker pulse or cycles (Error output = high-low alternation)
red	Overload output transistors (Error output = low)
flash light green	Encoder o.k., rotating (Error output = high)
green	Encoder o.k., stopped (Error output = high)
no light	no output voltage connection or wrong connection (Error output = low)

