

Codeurs incrémentaux

Axe sortant - Bride standard ou synchro, homologation «Poids & Mesures»

Résolution 50 ou 500 impulsions

GPI0W



GPI0W avec bride standard

Points forts

- Codeur axe $\varnothing 10$ mm ou $\varnothing 6$ mm
- Avec homologation «Poids & Mesures»
- Bride standard ou synchro
- Vitesse de rotation jusqu'à 10000 t/mn
- Format compact
- Haute tenue aux chocs et vibrations

Caractéristiques électriques

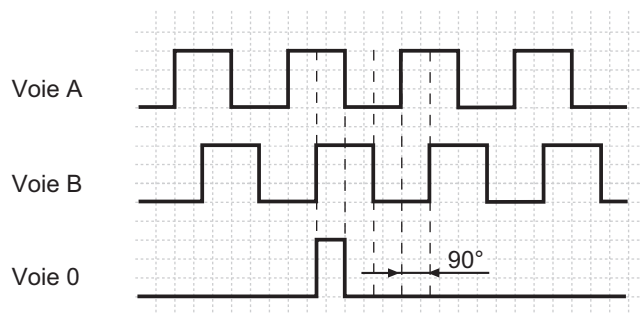
Alimentation	10...30 VDC
Protection contre les courts-circuits	Oui
Courant de service à vide	≤ 30 mA (24 VDC)
Résolution (imp/tour)	50...500
Signal de référence	Top zéro, largeur 90°
Principe de détection	Optique
Fréq. de commutation	≤ 150 kHz
Signaux de sortie	A 90° B, 0
Etage de sortie	Totem pôle, NPN et PNP
Choc	DIN EN 61000-6-2
Emission	DIN EN 61000-6-4
Conformité	Certification UL/E63076

Caractéristiques mécaniques

Boîtier	$\varnothing 58$ mm
Axe	$\varnothing 6$ mm et bride synchro $\varnothing 10$ mm et bride standard
Bride	Standard ou synchro
Classe de protection DIN EN 60529	IP 54
Vitesse de rotation	≤ 10000 t/min
Couple	$\leq 0,015$ Nm IP 54
Moment d'inertie	14,5 gcm ²
Charge	≤ 20 N axial ≤ 40 N radial
Matière	Boîtier : aluminium Bride : aluminium
Température d'utilisation	-25...+85 °C
Humidité relative	95% sans condensation
Résistance	DIN EN 60068-2-6 Vibration 10 g, 16-2000 Hz DIN EN 60068-2-27 Choc 200 g, 6 ms
Poids	250 g
Raccordement	Câble 2 m Câble 5 m Câble 10 m

Signaux de sortie

Pour une rotation en sens horaire et vue sur l'axe.



Codeurs incrémentaux

Axe sortant - Bride standard ou synchro, homologation «Poids & Mesures»

Résolution 50 ou 500 impulsions

GPI0W

Références de commande

GPI0W.

	10		
--	----	--	--

Code résolution (voir ci-dessous)

Raccordement

- 12 Câble 2 m, axial
- 14 Câble 5 m, axial
- 16 Câble axial 10 m
- 22 Câble 2 m, radial
- 24 Câble 5 m, radial
- 26 Câble 10 m radial

Alimentation / Sortie

10 10...30 VDC / Push-pull

Bride / Axe

- 0 Standard, fixation M3 / \varnothing 10 mm
- 1 Standard, fixation M4 / \varnothing 10 mm
- 5 Synchro, fixation M4 / \varnothing 6 mm

Code résolution (Nombre d'impulsions/tour)

39 (50) | 15 (500)

Exemple: Code résolution 15 = 500 imp/tour.

Accessoires

Accessoires de montage

Z 119.006	Excentrique pour codeur à bride synchro. Il faut 3 excentriques pour fixer le codeur
Z 119.013	Bague d'adaptation pour transformer une bride standard en bride synchro
Z 119.015	Embase de fixation pour codeur bride synchro
Z 119.017	Equerre de fixation pour bride standard
Z 119.025	Bague d'adaptation pour fixer un codeur à bride standard à l'aide d'excentriques
Z 119.035	Palier pour codeur \varnothing 58 mm à bride synchro

Raccordement

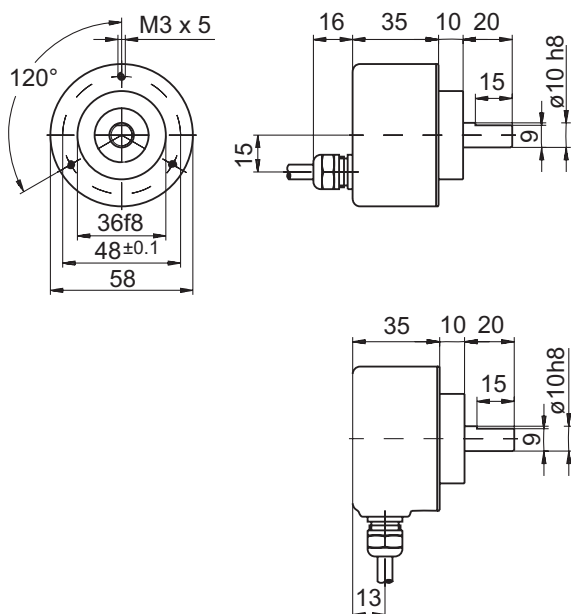
Câble	Désignation
vert	Voie 0
bleu	Voie A
beige	Voie B
noir	0 V alimentation
brun	+U alimentation

Niveaux électriques

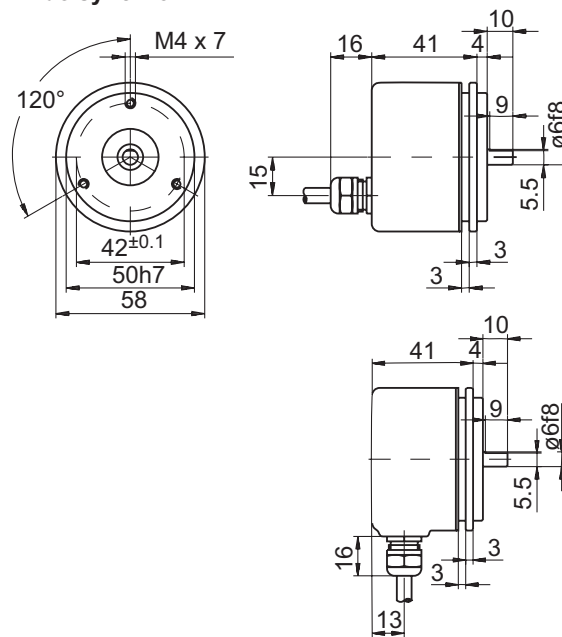
Sorties	Totem pôle
Niveau haut	>U alim. -3 V (I = -20 mA)
Niveau bas	<0,5 V (I = 20 mA)
Charge max.	20 mA

Dimension

Bride standard



Bride synchro



Distribué par :



2 rue René Laennec 51500 Taissy France
 Fax: 03 26 85 19 08, Tel : 03 26 82 49 29

Email : hvssystem@hvssystem.com
 Site web : www.hvssystem.com