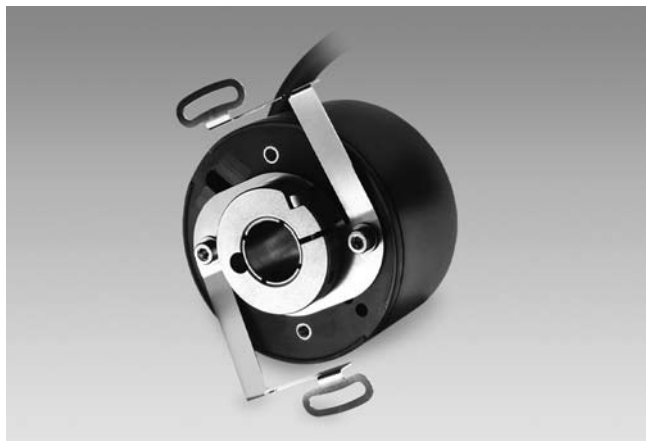


Codeurs incrémentaux

Axe creux traversant ou non traversant max. $\varnothing 15$ mm

Résolution 5...2048 impulsions

GI341, GI342 - *incretivo*



GI342 avec axe creux traversant

Caractéristiques électriques

| | |
|---------------------------------------|--|
| Alimentation | 5 VDC ± 10 % 4,75...30 VDC |
| Protection contre les courts-circuits | Oui (4,75...30 VDC) |
| Courant de service à vide | ≤ 30 mA (24 VDC) ≤ 60 mA (5 VDC) |
| Résolution (imp/tour) | 5...2048 |
| Signal de référence | Top zéro, largeur 90° |
| Principe de détection | Optique |
| Fréq. de commutation | ≤ 150 kHz |
| Signaux de sortie | A 90° B, 0 + compléments |
| Étage de sortie | Emetteur de ligne RS422 TTL Totem pôle, NPN et PNP |
| Choc | DIN EN 61000-6-2 |
| Emission | DIN EN 61000-6-4 |
| Conformité | Certification UL/E63076 |

Points forts

- Codeur axe creux non traversant ou traversant
- Résolution max. 2048 impulsions/tour
- Détection optique
- Boîtier polyamide renforcé de fibres de carbone
- Sortie câble tangentielle
- Signaux de commutation
- Faible encombrement 40 mm

Option

- Signaux de commutation U-V-W
- Température jusqu'à 120 °C (GI341)

Caractéristiques mécaniques

| | |
|--------------------------------------|---|
| Boîtier | $\varnothing 58$ mm |
| Classe de protection DIN EN 60529 | IP 54 |
| Vitesse de rotation | ≤ 6000 t/min |
| Moment d'inertie | 60 gcm ² |
| Matière | Boîtier : polyamide |
| Température d'utilisation | -20...+80 °C |
| Humidité relative | 95% sans condensation |
| Résistance | DIN EN 60068-2-6 Vibration 10 g, 16-2000 Hz DIN EN 60068-2-27 Choc 200 g, 6 ms |
| Poids | 150 g |
| Raccordement | Câble 1 m |
| GI341 | |
| Axe | $\varnothing 10...15$ mm non traversant |
| Couple | $\leq 0,015$ Nm |
| GI342 | |
| Axe | $\varnothing 10...15$ mm traversant |
| Couple | $\leq 0,05$ Nm |

Codeurs incrémentaux

Axe creux traversant ou non traversant max. \varnothing 15 mm

Résolution 5...2048 impulsions

GI341, GI342 - *incretivo*

Références de commande

Axe creux non traversant

GI341. **71**

Code résolution (voir ci-dessous)

Raccordement

71 Câble 1 m, tangentiel

Alimentation / Sortie

22 5 VDC / Emetteur de ligne RS422

70 4.75...30 VDC / Totem pôle

72 4.75...30 VDC / Emetteur de ligne RS422 (5 VDC)

Axe creux traversant

- A \varnothing 12 mm non traversant, fixation par vis centrale
- B \varnothing 10 mm non traversant, fixation par vis centrale
- C \varnothing 14 mm non traversant, fixation par vis centrale
- G \varnothing 15 mm non traversant, fixation par vis centrale

Axe creux traversant

GI342. **71**

Code résolution (voir ci-dessous)

Raccordement

71 Câble 1 m, tangentiel

Alimentation / Sortie

22 5 VDC / Emetteur de ligne RS422

70 4.75...30 VDC / Totem pôle

72 4.75...30 VDC / Emetteur de ligne RS422 (5 VDC)

Axe creux traversant

- A \varnothing 12 mm traversant, bague de serrage côté bride
- B \varnothing 10 mm traversant, bague de serrage côté bride
- C \varnothing 14 mm traversant, bague de serrage côté bride
- G \varnothing 15 mm traversant, bague de serrage côté bride

Code résolution (Nombre d'impulsions/tour)

| | | | |
|---------|----------|-----------|-----------|
| 49 (5) | 41 (100) | 14 (400) | 26 (1500) |
| 36 (10) | 57 (128) | 15 (500) | 29 (2048) |
| 50 (25) | 06 (200) | 22 (1000) | |
| 39 (50) | 09 (250) | 23 (1024) | |
| 40 (60) | 13 (360) | 24 (1250) | |

Autres résolutions sur demande.

Exemple: Code résolution 23 = 1024 imp/tour.

Version avec signaux de commutation sur demande

Accessoires

Accessoires de montage

| | |
|-----------|---|
| Z 119.023 | Ressort anti-rotation pour codeur \varnothing 58 mm |
| Z 119.036 | Caoutchouc de blocage en rotation (7,5 mm) |
| Z 119.040 | Pige anti-rotation M5 à visser |
| Z 119.068 | Ressort anti-rotation |

Codeurs incrémentaux

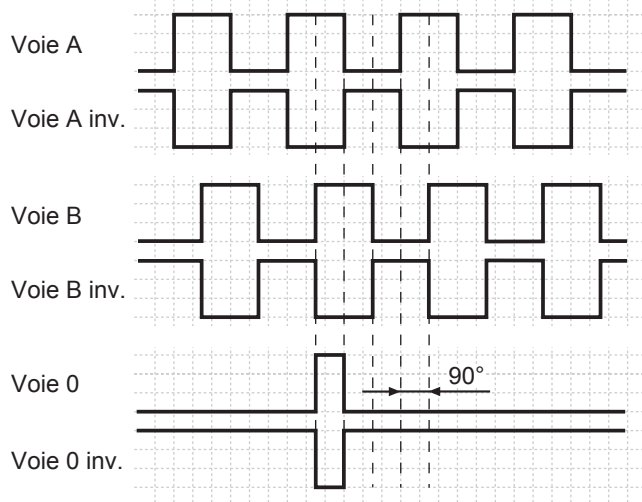
Axe creux traversant ou non traversant max. $\varnothing 15$ mm

Résolution 5...2048 impulsions

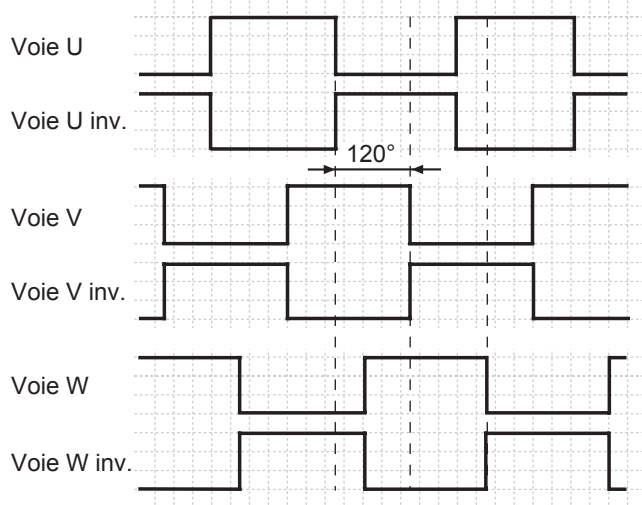
GI341, GI342 - *incretivo*

Signaux de sortie

Pour une rotation en sens horaire et vue sur l'axe.
Signaux de incrémental



Signaux de commutation (option)



Raccordement

Sans signaux de commutation

| Câble | Désignation |
|------------|------------------|
| gris | Voie B |
| rose | Voie B inv. |
| rouge | Voie 0 |
| noir | Voie 0 inv. |
| brun | Voie A |
| vert | Voie A inv. |
| blanc/vert | 0 V alimentation |
| brun/vert | +U alimentation |

Avec signaux de commutation

| Câble | Désignation |
|------------|------------------|
| brun/vert | +U alimentation |
| rouge | Voie 0 |
| noir | Voie 0 inv. |
| brun | Voie A |
| vert | Voie A inv. |
| rose | Voie B inv. |
| gris | Voie B |
| blanc/vert | 0 V alimentation |
| blanc | Voie W inv. |
| jaune | Voie W |
| bleu | Voie V |
| violet | Voie V inv. |
| gris/rose | Voie U inv. |
| rouge/bleu | Voie U |

Niveaux électriques

| Sorties | Emetteur de ligne |
|-------------|---------------------|
| Niveau haut | >2,5 V (I = -20 mA) |
| Niveau bas | <0,5 V (I = 20 mA) |
| Charge max. | 20 mA |

| Sorties | Totem pôle |
|-------------|----------------------------|
| Niveau haut | >U alim. -3 V (I = -20 mA) |
| Niveau bas | <0,5 V (I = 20 mA) |
| Charge max. | 20 mA |

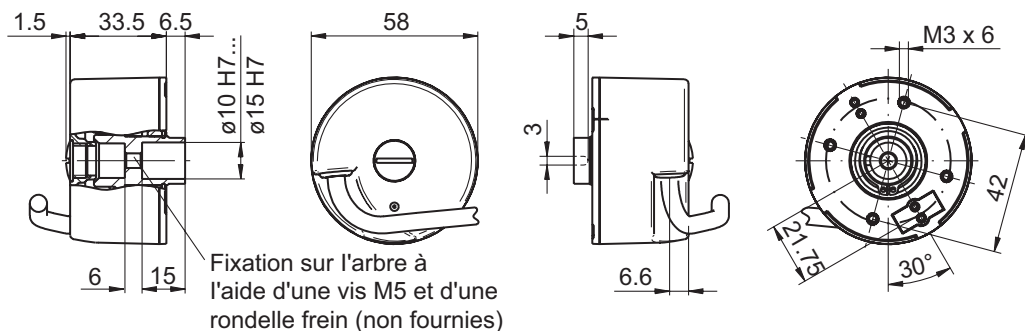
Codeurs incrémentaux

Axe creux traversant ou non traversant max. $\varnothing 15$ mm
Résolution 5...2048 impulsions

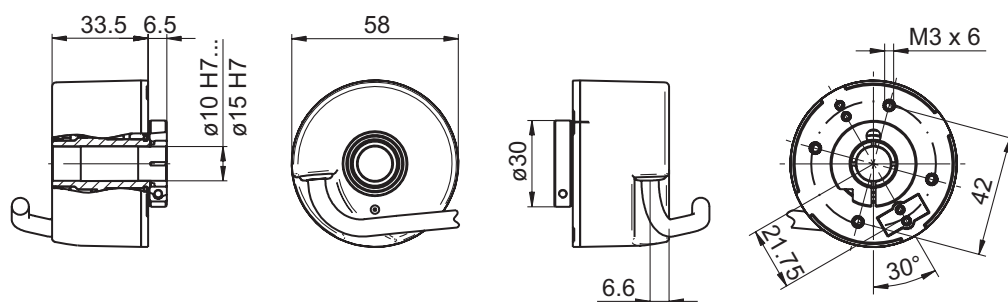
GI341, GI342 - *incretivo*

Dimension

GI341 axe creux non traversant



GI342 axe creux traversant



Distribué par :



2 rue René Laennec 51500 Taissy France
Fax: 03 26 85 19 08, Tel : 03 26 82 49 29

Email : hvssystem@hvssystem.com
Site web : www.hvssystem.com