

Codeurs incrémentaux

Axe sortant - Bride standard - Version Inox

Résolution 5...6000 impulsions

GE355



GE355 avec bride standard

Points forts

- Codeur en bride standard
- Version INOX
- Détection optique
- Résolution max. 6000 impulsions/tour
- Bride standard et axe $\varnothing 10$ mm

Caractéristiques électriques

| | |
|---------------------------------------|---|
| Alimentation | 5 VDC ± 10 % 4,75...30 VDC |
| Protection contre les courts-circuits | Oui (4,75...30 VDC) |
| Courant de service à vide | ≤ 30 mA (24 VDC) ≤ 60 mA (5 VDC) |
| Résolution (imp/tour) | 5...6000 |
| Signal de référence | Top zéro, largeur 90° |
| Principe de détection | Optique |
| Fréq. de commutation | ≤ 150 kHz |
| Signaux de sortie | A 90° B, 0 + compléments |
| Étage de sortie | Emetteur de ligne RS422 Totem pôle, NPN et PNP |
| Choc | DIN EN 61000-6-2 |
| Emission | DIN EN 61000-6-4 |
| Conformité | Certification UL/E63076 |

Caractéristiques mécaniques

| | |
|--------------------------------------|---|
| Boîtier | $\varnothing 58$ mm |
| Axe | $\varnothing 10$ mm et bride standard |
| Bride | Bride standard |
| Classe de protection DIN EN 60529 | IP 67 |
| Vitesse de rotation | ≤ 10000 t/min |
| Couple | $\leq 0,03$ Nm IP 67 |
| Moment d'inertie | 14,5 gcm ² |
| Charge | ≤ 20 N axial ≤ 40 N radial |
| Matière | Boîtier : inox 1.4305 Bride : inox 1.4305 |
| Température d'utilisation | -25...+85 °C |
| Humidité relative | 95% sans condensation |
| Résistance | DIN EN 60068-2-6 Vibration 10 g, 16-2000 Hz DIN EN 60068-2-27 Choc 200 g, 6 ms |
| Poids | 500 g |
| Raccordement | Câble 1 m Câble 1,5 m |

Codeurs incrémentaux

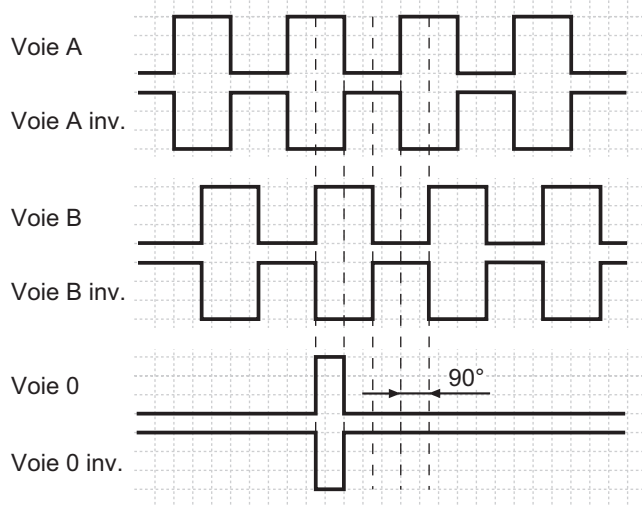
Axe sortant - Bride standard - Version Inox

Résolution 5...6000 impulsions

GE355

Signaux de sortie

Pour une rotation en sens horaire et vue sur l'axe.



Raccordement

| Câble | Désignation |
|------------|-------------------------|
| rose | Voie B inv. |
| (bleu) | Retour +U alimentation |
| rouge | Voie 0 |
| noir | Voie 0 inv. |
| brun | Voie A |
| vert | Voie A inv. |
| – | – |
| gris | Voie B |
| – | – |
| blanc/vert | 0 V alimentation |
| (blanc) | Retour 0 V alimentation |
| brun/vert | +U alimentation |

Remarque : les signaux Retour alimentation sont utilisés sur certaines cartes d'axes pour vérifier la présence codeur. Les fils de ces signaux ne sont pas reliés dans le connecteur des câbles que nous fournissons.

Niveaux électriques

| Sorties | Emetteur de ligne |
|-------------|---------------------|
| Niveau haut | >2,5 V (I = -20 mA) |
| Niveau bas | <0,5 V (I = 20 mA) |
| Charge max. | 20 mA |

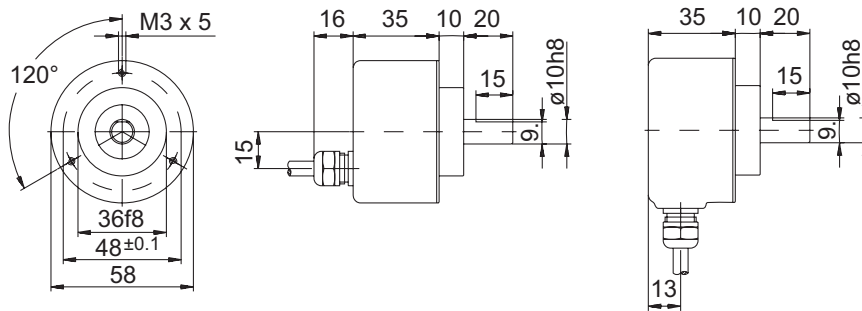
| Sorties | Totem pôle |
|-------------|----------------------------|
| Niveau haut | >U alim. -3 V (I = -20 mA) |
| Niveau bas | <0,5 V (I = 20 mA) |
| Charge max. | 20 mA |

Codeurs incrémentaux

Axe sortant - Bride standard - Version Inox
Résolution 5...6000 impulsions

GE355

Dimension



Distribué par :



2 rue René Laennec 51500 Taissy France
Fax: 03 26 85 19 08, Tel : 03 26 82 49 29

Email : hvssystem@hvssystem.com
Site web : www.hvssystem.com