

# Codeurs incrémentaux

Axe creux traversant ou non traversant max.  $\varnothing 25,4$  mm

Résolution 5...16384 impulsions

## G110H, G110S



G110H axe creux traversant

### Points forts

- Codeur axe creux non traversant/traversant  $\varnothing 25,4$  mm
- Résolution max. 16384 impulsions/tour
- Détection optique
- Construction robuste
- Haute tenue aux chocs et vibrations
- Haute fiabilité des sorties

### Caractéristiques électriques

|                                       |   |
|---------------------------------------|---|
| Alimentation                          | 5 VDC $\pm 10$ %<br>4,75...30 VDC                 |
| Protection contre les courts-circuits | Oui (4,75...30 VDC)                               |
| Courant de service à vide             | $\leq 30$ mA (24 VDC)<br>$\leq 60$ mA (5 VDC)     |
| Résolution (imp/tour)                 | 5...16384   |
| Signal de référence                   | Top zéro, largeur 90°                             |
| Principe de détection                 | Optique   |
| Fréq. de commutation                  | $\leq 150$ kHz                                    |
| Signaux de sortie                     | A 90° B, 0 + compléments                          |
| Étage de sortie                       | Émetteur de ligne RS422<br>Totem pôle, NPN et PNP |
| Choc                                  | DIN EN 61000-6-2                                  |
| Emission                              | DIN EN 61000-6-4                                  |
| Conformité                            | Certification UL/E63076                           |

### Caractéristiques mécaniques

|                                      |   |
|--------------------------------------|---|
| Boîtier                              | $\varnothing 75$ mm   |
| Classe de protection<br>DIN EN 60529 | IP 54   |
| Vitesse de rotation                  | $\leq 3800$ t/min   |
| Moment d'inertie                     | 2000 gcm <sup>2</sup>   |
| Matière                              | Boîtier : aluminium<br>Bride : aluminium  |
| Température d'utilisation            | -25...+85 °C (24 VDC)   |
| Humidité relative                    | 95% sans condensation   |
| Résistance                           | DIN EN 60068-2-6<br>Vibration 10 g, 16-2000 Hz<br>DIN EN 60068-2-27<br>Choc 200 g, 6 ms |
| Poids                                | 700 g   |
| Raccordement                         | Embase mâle M23, 12 points  |

### G110H

|     |  |
|-----|--|
| Axe | $\varnothing 20$ mm traversant<br>$\varnothing 25$ mm traversant<br>$\varnothing 25,4$ mm traversant |
|-----|--|

### G110S

|     |  |
|-----|--|
| Axe | $\varnothing 20$ mm non traversant<br>$\varnothing 25$ mm non traversant |
|-----|--|

Distribué par :



2 rue René Laennec 51500 Taissy France  
Fax: 03 26 85 19 08, Tel : 03 26 82 49 29

Email : hvssystem@hvssystem.com  
Site web : www.hvssystem.com

# Codeurs incrémentaux

## Axe creux traversant ou non traversant max. $\varnothing 25,4$ mm

### Résolution 5...16384 impulsions

G110H, G110S

#### Références de commande

##### Axe creux traversant

G110H.   **C3**

Code résolution (voir ci-dessous)

Raccordement

C3 Embase radiale mâle, 12 points

Alimentation / Sortie

22 5 VDC / Emetteur de ligne ( $\leq 6000$  imp.)  
 25 5 VDC / Emetteur de ligne ( $> 6000$  imp.)  
 70 4.75...30 VDC / Totem pôle ( $\leq 6000$  imp.)  
 75 4.75...30 VDC / Totem pôle ( $> 6000$  imp.)

Alésage / Pige anti-rotation

H  $\varnothing 20$  mm, bague de serrage côté bride, sans pige  
 1  $\varnothing 20$  mm, bague de serrage côté bride, pige 15 mm  
 G  $\varnothing 25$  mm, bague de serrage côté bride, sans pige  
 2  $\varnothing 25$  mm, bague de serrage côté bride, pige 15 mm  
 F  $\varnothing 25$  mm, bague de serrage côté boîtier, sans pige  
 5  $\varnothing 25$  mm, bague de serrage côté boîtier, pige 15 mm  
 0  $\varnothing 25,4$  mm, bague de serrage côté boîtier, sans pige  
 A  $\varnothing 25,4$  mm, bague de serrage côté boîtier, pige 15 mm

#### Code résolution (Nombre d'impulsions/tour)

|           |           |            |            |
|-----------|-----------|------------|------------|
| 49 (5)    | 29 (2048) | 35 (5000)  | 71 (16384) |
| 36 (10)   | 30 (2500) | 70 (8192)  |            |
| 23 (1024) | 34 (4096) | 73 (10000) |            |

Autres résolutions sur demande.

Exemple: Code résolution 35 = 5000 imp/tour.

##### Axe creux non traversant

G110S.   **C3**

Code résolution (voir ci-dessous)

Raccordement

C3 Embase radiale mâle, 12 points

Alimentation / Sortie

22 5 VDC / Emetteur de ligne RS422  
 70 4.75...30 VDC / Totem pôle

Alésage / Pige anti-rotation

H  $\varnothing 20$  mm, bague de serrage côté bride, sans pige  
 1  $\varnothing 20$  mm, bague de serrage côté bride, pige 15 mm  
 G  $\varnothing 25$  mm, bague de serrage côté bride, sans pige  
 2  $\varnothing 25$  mm, bague de serrage côté bride, pige 15 mm

#### Accessoires

##### Connecteurs et câbles

|           |                                    |
|-----------|------------------------------------|
| Z 141.001 | Connecteur femelle M23, sans câble |
| Z 141.003 | Connecteur femelle M23, câble 2 m  |
| Z 141.005 | Connecteur femelle M23, câble 5 m  |
| Z 141.007 | Connecteur femelle M23, câble 10 m |

##### Accessoires de montage

|           |  |
|-----------|--|
| Z 119.041 | Butoir anti-rotation pour codeur équipé d'une pige 15 mm |
| Z 119.043 | Ressort anti-rotation pour codeur type GX... et G1...    |
| Z 119.050 | Ressort anti-rotation                                    |

# Codeurs incrémentaux

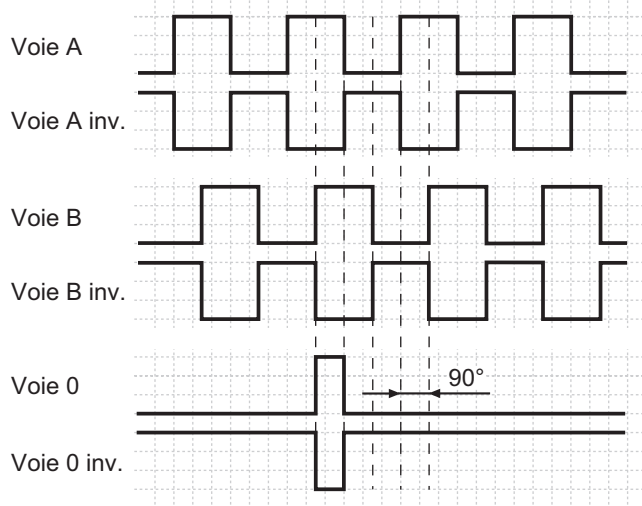
Axe creux traversant ou non traversant max.  $\varnothing 25,4$  mm

Résolution 5...16384 impulsions

## G110H, G110S

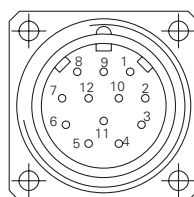
### Signaux de sortie

Pour une rotation en sens horaire et vue sur l'axe.



### Raccordement

| Borne | Câble      | Désignation             |
|-------|------------|-------------------------|
| 1     | rose       | Voie B inv.             |
| 2     | (bleu)     | Retour +U alimentation  |
| 3     | rouge      | Voie 0                  |
| 4     | noir       | Voie 0 inv.             |
| 5     | brun       | Voie A                  |
| 6     | vert       | Voie A inv.             |
| 7     | –          | –                       |
| 8     | gris       | Voie B                  |
| 9     | –          | –                       |
| 10    | blanc/vert | 0 V alimentation        |
| 11    | (blanc)    | Retour 0 V alimentation |
| 12    | brun/vert  | +U alimentation         |



Remarque: les signaux Retour alimentation sont utilisés sur certaines cartes d'axes pour vérifier la présence codeur. Les fils de ces signaux ne sont pas reliés dans le connecteur des câbles que nous fournissons.

### Niveaux électriques

| Sorties     | Emetteur de ligne   |
|-------------|---------------------|
| Niveau haut | >2,5 V (I = -20 mA) |
| Niveau bas  | <0,5 V (I = 20 mA)  |
| Charge max. | 20 mA               |

| Sorties     | Totem pôle                 |
|-------------|----------------------------|
| Niveau haut | >U alim. -3 V (I = -20 mA) |
| Niveau bas  | <0,5 V (I = 20 mA)         |
| Charge max. | 20 mA                      |

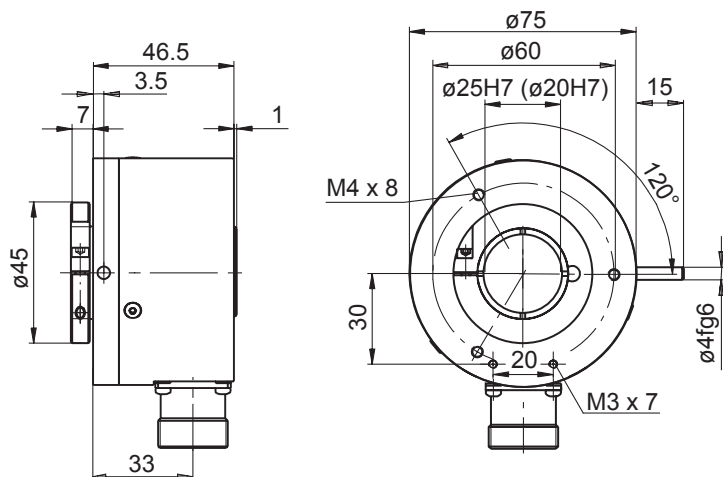
# Codeurs incrémentaux

Axe creux traversant ou non traversant max.  $\varnothing 25,4$  mm  
Résolution 5...16384 impulsions

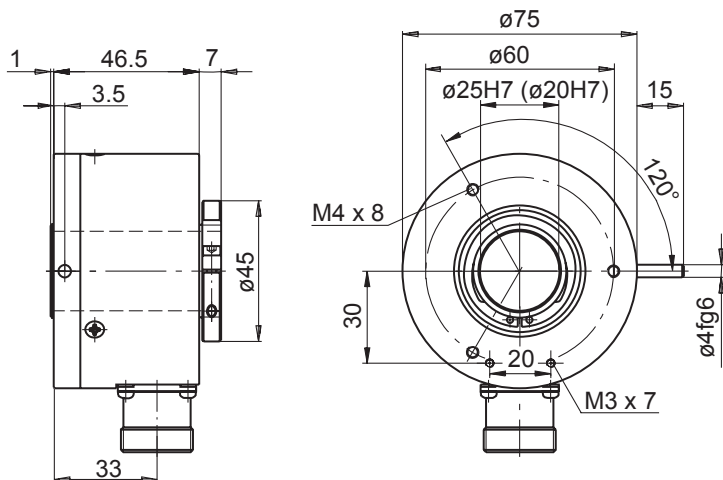
G110H, G110S

## Dimension

G110H axe creux traversant / Bague de serrage concentrique côté bride



G110H axe creux traversant / Bague de serrage concentrique côté boîte



G110S axe creux non traversant / Bague de serrage concentrique côté bride

