

Codeurs incrémentaux

Axe creux traversant max. $\varnothing 12$ mm
Résolution 6000...80000 impulsions

G0333



G0333

Points forts

- Codeur axe creux traversant $\varnothing 12$ mm
- Détection optique
- Résolution max. 80000 impulsions/tour
- Bague de serrage côté bride

Caractéristiques électriques

Alimentation	5 VDC ± 10 % 4,75...30 VDC
Protection contre les courts-circuits	Oui (4,75...30 VDC)
Courant de service à vide	≤ 30 mA (24 VDC) ≤ 60 mA (5 VDC)
Résolution (imp/tour)	6000...80000
Signal de référence	Top zéro, largeur 90°
Principe de détection	Optique
Fréq. de commutation	≤ 300 kHz
Signaux de sortie	A 90° B, 0 + compléments
Étage de sortie	Émetteur de ligne RS422 Totem pôle, NPN et PNP
Choc	DIN EN 61000-6-2
Emission	DIN EN 61000-6-4
Conformité	Certification UL/E63076

Caractéristiques mécaniques

Boîtier	$\varnothing 58$ mm
Axe	$\varnothing 12$ mm traversant
Classe de protection DIN EN 60529	IP 54
Vitesse de rotation	≤ 6000 t/min
Couple	$\leq 0,03$ Nm IP 54
Moment d'inertie	14,5 gcm ²
Matière	Boîtier : aluminium Bride : aluminium
Température d'utilisation	-25...+85 °C
Humidité relative	95% sans condensation
Résistance	DIN EN 60068-2-6 Vibration 10 g, 16-2000 Hz DIN EN 60068-2-27 Choc 200 g, 6 ms
Poids	250 g
Raccordement	Embase mâle M23, 12 points

Codeurs incrémentaux

Axe creux traversant max. \varnothing 12 mm
Résolution 6000...80000 impulsions

G0333

Références de commande

Axe creux traversant, fixation par bague de serrage

G0333. **C3**

Code résolution (voir ci-dessous)

Raccordement

C3 Embase radiale mâle, 12 points

Alimentation / Sortie

25 5 VDC / Emetteur de ligne RS422

75 4.75...30 VDC / Totem pôle

77 4.75...30 VDC / Emetteur de ligne RS422 (5 VDC)

Alésage / Pige anti-rotation

0 \varnothing 12 mm, bague de serrage côté boîtier, pige 15 mm, IP 54

1 \varnothing 12 mm, bague de serrage côté boîtier, pige 9,5 mm, IP 54

A \varnothing 12 mm, bague de serrage côté boîtier, sans pige, IP 54

Code résolution (Nombre d'impulsions/tour)

70 (8192)	73 (10000)	72 (20000)	76 (80000)
74 (9000)	71 (16384)	75 (48000)	

Autres résolutions sur demande.

Exemple: Code résolution 70 = 8192 imp/tour.

Accessoires

Connecteurs et câbles

Z 141.001 Connecteur femelle M23, sans câble

Z 141.003 Connecteur femelle M23, câble 2 m

Z 141.005 Connecteur femelle M23, câble 5 m

Z 141.007 Connecteur femelle M23, câble 10 m

Accessoires de montage

Z 119.023 Ressort anti-rotation pour codeur \varnothing 58 mm

Z 119.024 Butoir anti-rotation pour codeur \varnothing 58 mm équipé d'une pige 9,5 mm

Z 119.041 Butoir anti-rotation pour codeur équipé d'une pige 15 mm

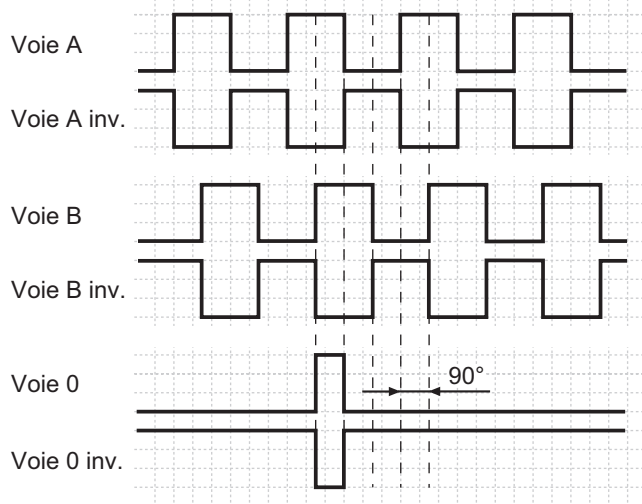
Codeurs incrémentaux

Axe creux traversant max. $\varnothing 12$ mm
Résolution 6000...80000 impulsions

G0333

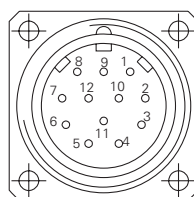
Signaux de sortie

Pour une rotation en sens horaire et vue sur l'axe.



Raccordement

Borne	Câble	Désignation
1	rose	Voie B inv.
2	(bleu)	Retour +U alimentation
3	rouge	Voie 0
4	noir	Voie 0 inv.
5	brun	Voie A
6	vert	Voie A inv.
7	–	–
8	gris	Voie B
9	–	–
10	blanc/vert	0 V alimentation
11	(blanc)	Retour 0 V alimentation
12	brun/vert	+U alimentation



Remarque: les signaux Retour alimentation sont utilisés sur certaines cartes d'axes pour vérifier la présence codeur. Les fils de ces signaux ne sont pas reliés dans le connecteur des câbles que nous fournissons.

Niveaux électriques

Sorties	Emetteur de ligne
Niveau haut	>2,5 V (I = -20 mA)
Niveau bas	<0,5 V (I = 20 mA)
Charge max.	20 mA

Sorties	Totem pôle
Niveau haut	>U alim. -3 V (I = -20 mA)
Niveau bas	<0,5 V (I = 20 mA)
Charge max.	20 mA

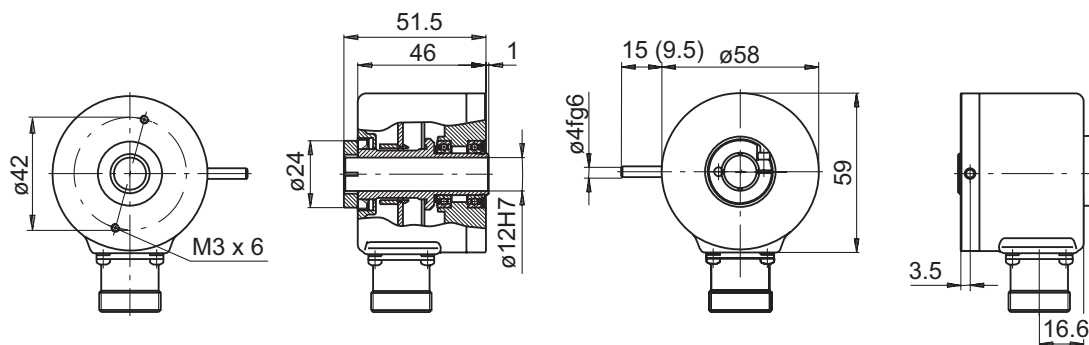
Codeurs incrémentaux

Axe creux traversant max. $\varnothing 12$ mm
Résolution 6000...80000 impulsions

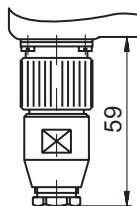
G0333

Dimension

G0333 axe creux traversant / Bague de serrage concentrique



Dimensions du connecteur



Distribué par :



2 rue René Laennec 51500 Taissy France
Fax: 03 26 85 19 08, Tel : 03 26 82 49 29

Email : hvssystem@hvssystem.com
Site web : www.hvssystem.com