

Codeurs incrémentaux

Certification Ex ATEX II 2G Ex de IIC T6

Résolution 250...2500 pas

EEx HOG 161 - incrémental



EEx HOG 161

Points forts

- Codeur incrémental / ATEX
- Détection optique
- Ex certifié ATEX II 2G Ex de IIC T6
- Axe creux traversant $\varnothing 30$ à 70 mm
- Boîtier léger mais robuste
- Etage de sortie TTL et alimentation 9...26 VDC
- Logic level HTL with power line driver
- Grande boîte à bornes orientable de 180°

Caractéristiques électriques

Alimentation	5 VDC $\pm 5\%$ 9...26 VDC 9...30 VDC
Courant de service à vide	≤ 100 mA
Résolution (imp/tour)	250...2500
Mode de déphasage	90°
Période	40...60 %
Signal de référence	Top zéro, largeur 90°
Principe de détection	Optique
Fréq. de commutation	≤ 120 kHz
Signaux de sortie	K1, K2, K0 + compléments
Etage de sortie	TTL (RS422) HTL (power line driver)
Choc	DIN EN 61000-6-2
Emission	DIN EN 61000-6-4

Caractéristiques mécaniques

Boîtier	$\varnothing 160$ mm
Axe	$\varnothing 30$... 70 mm traversant
Classe de protection DIN EN 60529	IP 54 (T6) IP 56 (T5)
Vitesse de rotation	≤ 5600 t/min (Mécanique)
Moment d'inertie	60 Ncm
Moment d'inertie	31,9 kgcm ² ($\varnothing 40$) 11,3 kgcm ² ($\varnothing 70$)
Charge	≤ 450 N axial ≤ 650 N radial
Matière	Boîtier : aluminium anodisé Axe : inox
Température d'utilisation	-20 ... $+65$ °C (T5) -20 ... $+70$ °C (T6)
Résistance	DIN EN 60068-2-6 Vibration 10 g, 50-2000 Hz DIN EN 60068-2-27 Choc 100 g, 6 ms
Protection	II2G Ex de IIC T6 (gas)
Poids	8,8 kg ($\varnothing 40$), 6,2 kg ($\varnothing 70$)
Raccordement	Boîte à bornes

Codeurs incrémentaux

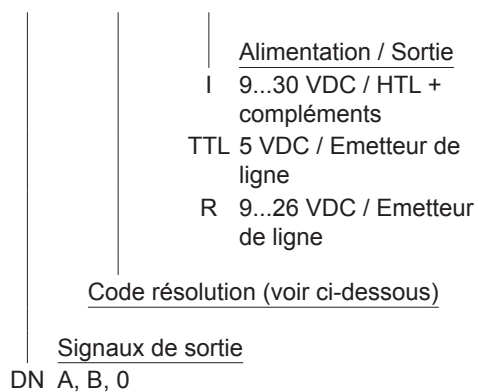
Certification Ex ATEX II 2G Ex de IIC T6
Résolution 250...2500 pas

EEx HOG 161 - incrémental

Références de commande

EEx HOG 161

DN				
----	--	--	--	--



Accessoires

HENQ 1100
Appareil de contrôle pour codeurs

Connecteurs et câbles

HEK 8 Câble de détecteur pour codeur

Accessoires de montage

DS-K...6 Butoir anti-rotation
Tête articulée DIN ISO 12240-4, Grandeur K
... 6

Code résolution (Nombre d'impulsions/tour)

250	512	1024	1200	2500
500	1000	1080	2048	

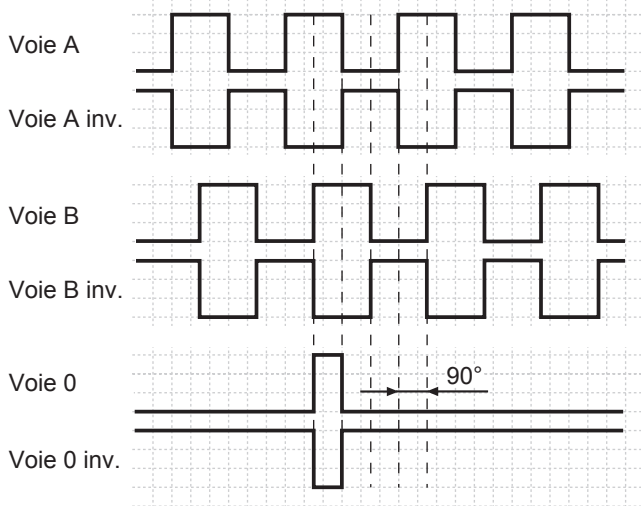
Codeurs incrémentaux

Certification Ex ATEX II 2G Ex de IIC T6
Résolution 250...2500 pas

EEx HOG 161 - incrémental

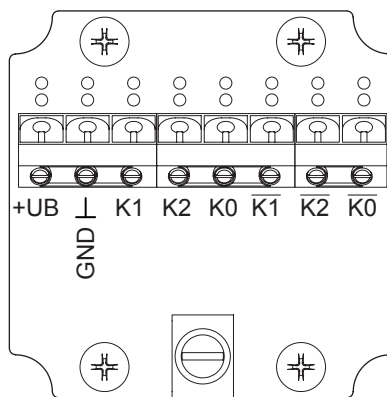
Signaux de sortie

Sens de rotation positif.

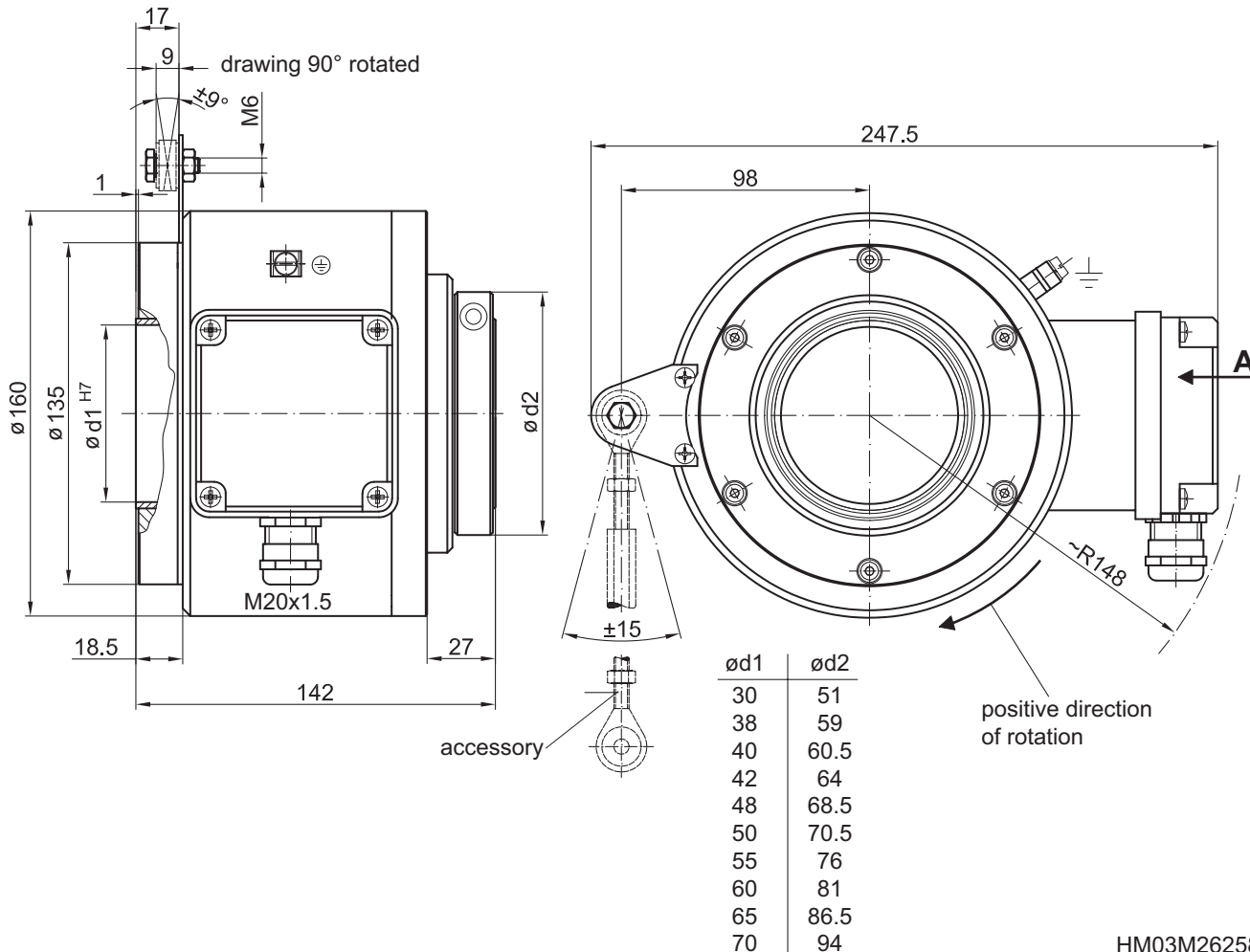


Raccordement

View A - Connecting terminal



Dimension



HM03M26258

Codeurs incrémentaux
Certification Ex ATEX II 2G Ex de IIC T6
Résolution 250...2500 pas

EEx HOG 161 - incrémental

Distribué par :



2 rue René Laennec 51500 Taissy France
Fax: 03 26 85 19 08, Tel : 03 26 82 49 29

Email : hvssystem@hvssystem.com
Site web : www.hvssystem.com