

Codeurs incrémentaux

Mini série axe sortant $\varnothing 6$ mm ou $\varnothing 8$ mm
Résolution 360...5120 impulsions

BVK programmable



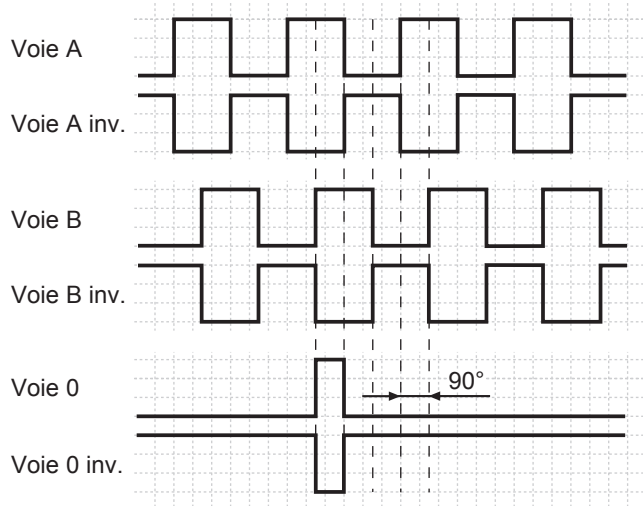
BVK

Caractéristiques électriques

Alimentation	5 VDC ± 10 % 4,5...30 VDC
Courant de service à vide (typ.)	60 mA (5 VDC) 30 mA (24 VDC)
Résolution (imp/tour)	360...5120
Signal de référence	Top zéro, largeur 90°
Principe de détection	Optique
Signaux de sortie	A 90° B, 0 + compléments
Etage de sortie	Emetteur de ligne RS422 Emetteur de ligne et Totem pôle (HTL) Open Collector
Choc	DIN EN 61000-6-2
Emission	DIN EN 61000-6-3

Signaux de sortie

Pour une rotation en sens antihoraire et vue sur l'axe.



Points forts

- Mini codeur programmable
- Résolution max. 5120 impulsions/tour
- Détection optique
- Programmable via commutateurs DIP
- Boîtier $\varnothing 40$ mm
- Vitesse max. 12000 t/mn
- Axe $\varnothing 6$ mm ou $\varnothing 8$ mm

Caractéristiques mécaniques

Boîtier	$\varnothing 40$ mm
Axe	$\varnothing 6$ mm $\varnothing 8$ mm
Classe de protection DIN EN 60529	IP 64
Vitesse de rotation	≤ 12000 t/min (Mécanique)
Moment d'inertie	0,0075 Nm IP 64
Matière	Boîtier : aluminium Bride : aluminium
Température d'utilisation	-20...+85 °C
Humidité relative	95% sans condensation
Résistance	DIN EN 60068-2-6 Vibration 10 g, 10-200 Hz DIN EN 60068-2-27 Choc 50 g, 11 ms
Poids	100 g
Raccordement	Embase mâle M12, 8 points Câble 2 m

Position des switches

1	2	3	4	5	Interpolation	Sense de rot.
Off	On	Off	On	On	1x	CCW
On	On	Off	On	On	2x	CCW
On	Off	Off	On	On	3x	CCW
Off	On	On	On	On	4x	CCW
On	On	On	On	On	5x	CCW
Off	On	Off	On	Off	1x	CW
On	On	Off	On	Off	2x	CW
On	Off	Off	On	Off	3x	CW
Off	On	On	On	Off	4x	CW
On	On	On	On	Off	5x	CW

Restant position de l'interrupteur: pas utilisé

