

Codeurs incrémentaux

Axe sortant - Bride standard ou synchro

Résolution 64...2048 impulsions

BRIV 58K, BRIV 58S - EcoMag



BRIV 58K avec bride standard

Caractéristiques électriques

Alimentation	5 VDC \pm 10 % 10...30 VDC
Courant de service à vide (typ.)	30 mA (5 VDC) 15 mA (24 VDC)
Résolution (imp/tour)	64...2048
Signal de référence	Top zéro, largeur 90°
Principe de détection	Magnétique
Fréq. de commutation	\leq 320 kHz
Signaux de sortie	A 90° B, 0 + compléments
Étage de sortie	Émetteur de ligne RS422 Totem pôle, NPN et PNP
Choc	DIN EN 61000-6-2
Emission	DIN EN 61000-6-3
Conformité	Certification UL/E217823

Points forts

- Codeur axe sortant \varnothing 10 mm ou \varnothing 6 mm
- Détection magnétique
- Résolution max. 2048 impulsions/tour
- Haute tenue aux chocs et vibrations
- Fréquence limite élevée
- Bride standard ou synchro

Caractéristiques mécaniques

Boîtier	\varnothing 58 mm
Classe de protection	IP 42
DIN EN 60529	IP 65
Vitesse de rotation	\leq 12000 t/min IP 42 \leq 6000 t/min IP 65
Moment d'inertie	0,0175 Nm IP 42 0,047 Nm IP 65
Matière	Boîtier : aluminium Bride : aluminium
Température d'utilisation	-20...+85 °C
Humidité relative	95% sans condensation
Résistance	DIN EN 60068-2-6 Vibration 30 g, 10-2000 Hz DIN EN 60068-2-27 Choc 500 g, 6 ms
Poids	150 g
Raccordement	Embase mâle M12 Embase mâle M23, 12 points Câble 2 m

BRIV 58K

Axe	\varnothing 10 mm et bride standard
Bride	Bride standard
Charge	\leq 40 N axial \leq 60 N radial

BRIV 58S

Axe	\varnothing 6 mm et bride synchro
Bride	Bride synchro
Charge	\leq 40 N axial \leq 50 N radial

Codeurs incrémentaux

Axe sortant - Bride standard ou synchro

Résolution 64...2048 impulsions

BRIV 58K, BRIV 58S - EcoMag

Références de commande

Bride standard

BRIV 58K16

Raccordement
 5 Câble 2 m, radial
 A Connecteur M23, radial
 N Connecteur M12, radial

Axe
 10 ø10 mm, IP 42
 C0 ø10 mm, IP 65

Code résolution (voir ci-dessous)

Alimentation / Sortie
 05A 5 VDC / Emetteur de ligne
 24K 10...30 VDC / Push-pull protégé contre courts-circuits

Bride synchro

BRIV 58S16

Raccordement
 5 Câble 2 m, radial
 A Connecteur M23, radial
 N Connecteur M12, radial

Axe
 06 ø6 mm, IP 42
 C6 ø6 mm, IP 65

Code résolution (voir ci-dessous)

Alimentation / Sortie
 05A 5 VDC / Emetteur de ligne
 24K 10...30 VDC / Push-pull protégé contre courts-circuits

Code résolution (Nombre d'impulsions/tour)

64	512	1024	2000
360	1000	1800	2048

Autres résolutions sur demande.

Niveaux électriques

Sorties 05A	Emetteur de ligne
Niveau haut	>2,4 V (I = -20 mA)
Niveau bas	<0,4 V (I = 20 mA)
Charge max.	20 mA

Sorties 24K	Totem pôle
Niveau haut	>+U alim. -3,7 V (I = -30 mA)
Niveau bas	<2,5 V (I = 30 mA)
Charge max.	30 mA

Accessoires

Connecteurs et câbles

10107687	Connecteur femelle M23, 12 points, droit
10130367	Connecteur femelle M23, 12 points, droit, câble 2 m
10118532	Connecteur femelle M23, 12 points, droit, câble 5 m
10146775	Connecteur femelle M12, 8 points, droit
10127844	Connecteur femelle M12, 8 points, droit, 2 m
10129332	Connecteur femelle M12, 8 points, droit, câble 5 m
10153968	Connecteur femelle M12, CAN, 5 points, droit
10144720	Connecteur femelle M12, CAN, 5 points, droit, 2 m
10137485	Connecteur femelle M12, CAN, 5 points, droit, 5 m

Accessoires de montage

10252773	Jeu d'excentriques de fixation
----------	--------------------------------

Distribué par :



2 rue René Laennec 51500 Taissy France
 Fax: 03 26 85 19 08, Tel : 03 26 82 49 29

Email : hvssystem@hvssystem.com
 Site web : www.hvssystem.com

Codeurs incrémentaux

Axe sortant - Bride standard ou synchro

Résolution 64...2048 impulsions

BRIV 58K, BRIV 58S - EcoMag

Raccordement

Câble

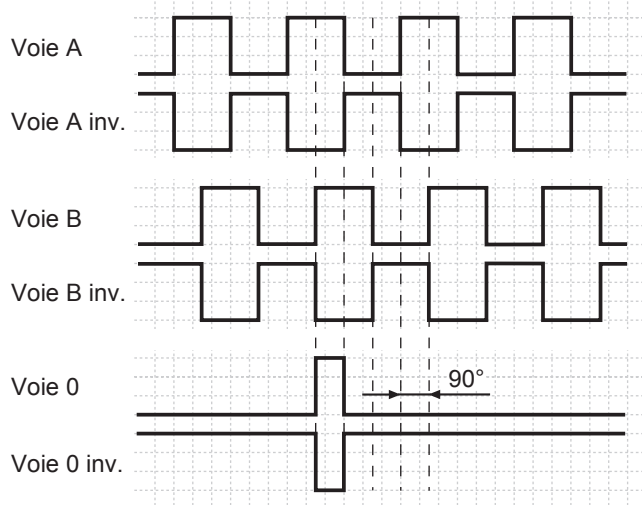
Référence de raccordement -5

05A		24K	
Câble	Désignation	Câble	Désignation
brun	+U aliment.	brun	+U aliment.
vert	Voie A	vert	Voie A
rouge	Voie A inv.	–	–
jaune	Voie B	jaune	Voie B
bleu	Voie B inv.	–	–
rose	Voie 0	rose	Voie 0
gris	Voie 0 inv.	–	–
blanc	0 V aliment.	blanc	0 V aliment.
Câble	8 x 0,14 mm ²	5 x 0,14 mm ²	
Blindage	Relié au boîtier		

Signaux de sortie

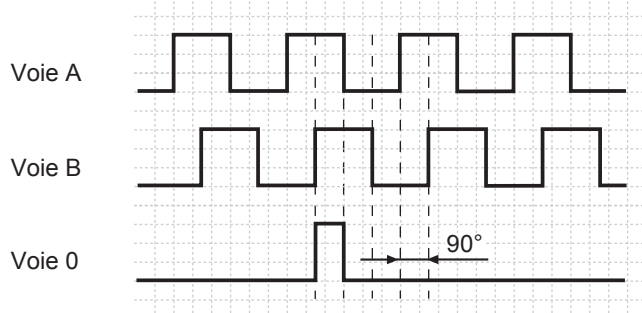
Pour une rotation en sens antihoraire et vue sur l'axe.

05A



Pour une rotation en sens antihoraire et vue sur l'axe.

24K

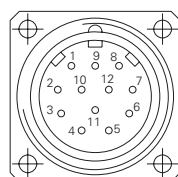


Connecteur M23

Référence de raccordement -A

05A, 24K

Borne	Désignation
1	Voie A inv.
2	+U alimentation
3	Voie 0
4	Voie 0 inv.
5	Voie B
6	Voie B inv.
7	n.c.
8	Voie A
9	Boîtier
10	0 V alimentation
11	n.c.
12	n.c.



Connecteur M12

Référence de raccordement -N

05A

Borne	Câble	Désignation
1	blanc	0 V alimentation
2	brun	+U alimentation
3	vert	Voie A
4	jaune	Voie B
5	gris	Voie 0 inv.
6	rose	Voie 0
7	bleu	Voie B inv.
8	rouge	Voie A inv.

24K

Borne	Câble	Désignation
1	brun	+U alimentation
2	blanc	0 V alimentation
3	bleu	Voie A
4	noir	Voie B
5	gris	Voie 0



Codeurs incrémentaux

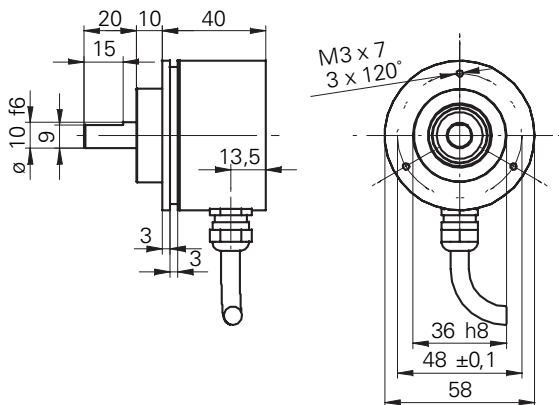
Axe sortant - Bride standard ou synchro

Résolution 64...2048 impulsions

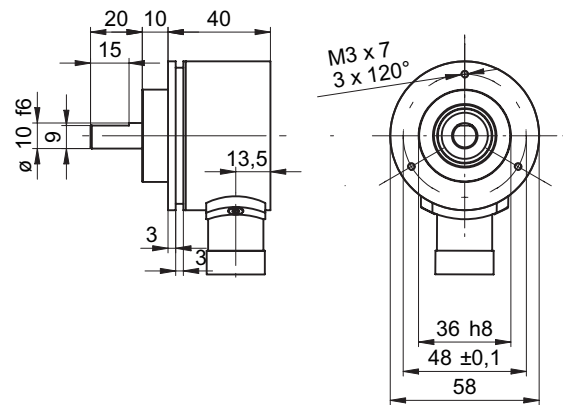
BRIV 58K, BRIV 58S - EcoMag

Dimension

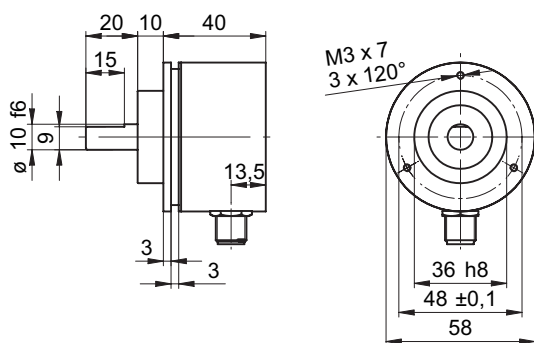
BRIV 58 bride standard, câble radial



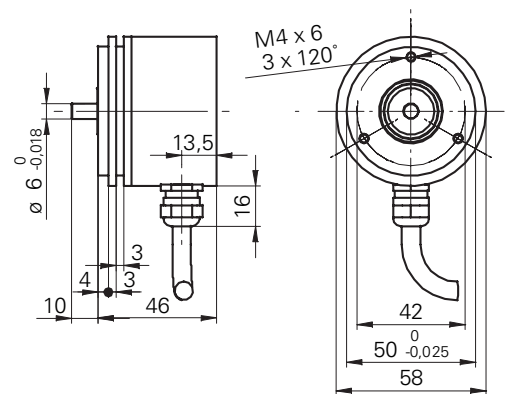
BRIV 58 bride standard, connecteur M23 radial



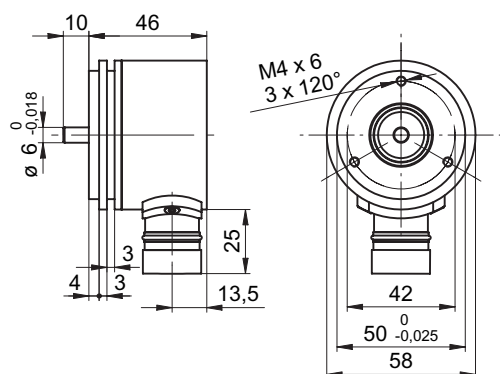
BRIV 58 bride standard, connecteur M12 radial



BRIV 58 bride synchro, câble radial



BRIV 58 bride synchro, connecteur M23 radial



BRIV 58 bride standard, connecteur M12 radial

