

Codeurs incrémentaux

Axe sortant - Bride standard ou synchro

Résolution 64...2048 impulsions

BRIV 58K, BRIV 58S programmable - EcoMag



BRIV 58K avec bride standard

Points forts

- Codeur programmable
- Détection magnétique
- Résolution max. 2048 impulsions/tour
- Programmable par BiSS
- Plage de résolutions étendue
- Bride standard ou synchro

Caractéristiques électriques

Alimentation	5 VDC ±10 % 10...30 VDC
Courant de service à vide (typ.)	30 mA (5 VDC) 15 mA (24 VDC)
Résolution (imp/tour)	64...2048
Signal de référence	Top zéro, largeur 90°
Principe de détection	Magnétique
Fréq. de commutation	≤320 kHz
Signaux de sortie	A 90° B, 0 + compléments
Étage de sortie	Émetteur de ligne RS422 Totem pôle, NPN et PNP
Choc	DIN EN 61000-6-2
Emission	DIN EN 61000-6-3
Conformité	Certification UL/E217823

Caractéristiques mécaniques

Boîtier	ø58 mm
Classe de protection DIN EN 60529	IP 42 IP 65
Vitesse de rotation	≤12000 t/min IP 42 ≤6000 t/min IP 65
Moment d'inertie	0,0175 Nm IP 42 0,047 Nm IP 65
Matière	Boîtier : aluminium Bride : aluminium
Température d'utilisation	-20...+85 °C
Humidité relative	95% sans condensation
Résistance	DIN EN 60068-2-6 Vibration 30 g, 10-2000 Hz DIN EN 60068-2-27 Choc 500 g, 6 ms
Poids	150 g
Raccordement	Embase mâle M12 Embase mâle M23, 12 points Câble 2 m

BRIV 58K

Axe	ø10 mm et bride standard
Bride	Bride standard
Charge	≤40 N axial ≤60 N radial

BRIV 58S

Axe	ø6 mm et bride synchro
Bride	Bride synchro
Charge	≤40 N axial ≤50 N radial

Codeurs incrémentaux

Axe sortant - Bride standard ou synchro

Résolution 64...2048 impulsions

BRIV 58K, BRIV 58S programmable - EcoMag

Raccordement

Câble

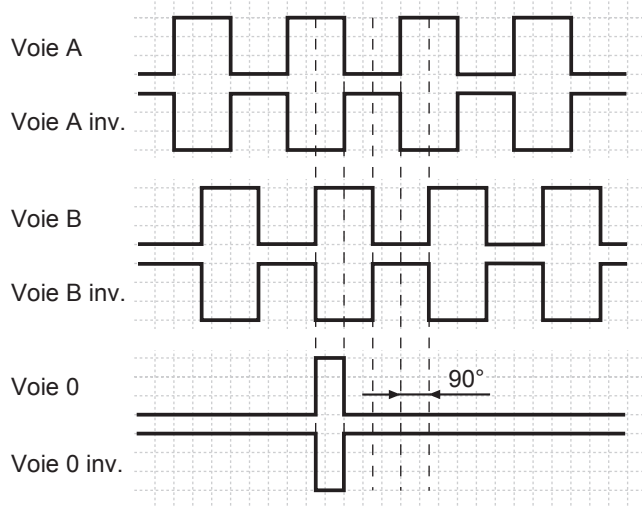
Référence de raccordement -5

05A		24K	
Câble	Signaux	Câble	Signaux
brun	+Vs	brun	+Vs
vert	Voie A	vert	Voie A
rouge	Voie A inv.	–	–
jaune	Voie B	jaune	Voie B
bleu	Voie B inv.	–	–
rose	Voie N	rose	Voie N
gris	Voie N inv.	–	–
blanc	0 V	blanc	0 V
Câble	8 x 0,14 mm ²	5 x 0,14 mm ²	
Blindage	Relié au boîtier		

Signaux de sortie

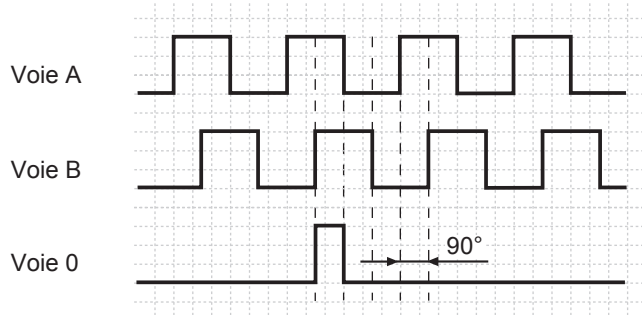
Pour une rotation en sens antihoraire et vue sur l'axe.

05A



Pour une rotation en sens antihoraire et vue sur l'axe.

24K

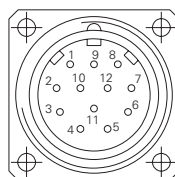


Connecteur M23

Référence de raccordement -A

05A, 24K

Borne	Signaux
1	Voie A inv.
2	+Vs
3	Voie N
4	Voie N inv.
5	Voie B
6	Voie B inv.
7	n.c.
8	Voie A
9	Boîtier
10	0 V
11	n.c.
12	n.c.



Connecteur M12

Référence de raccordement -N

05A

Borne	Câble	Signaux
1	blanc	0 V
2	brun	+Vs
3	vert	Voie A
4	jaune	Voie B
5	gris	Voie N inv.
6	rose	Voie N
7	bleu	Voie B inv.
8	rouge	Voie A inv.

24K

Borne	Câble	Signaux
1	brun	+Vs
2	blanc	0 V
3	bleu	Voie A
4	noir	Voie B
5	gris	Voie N



Codeurs incrémentaux

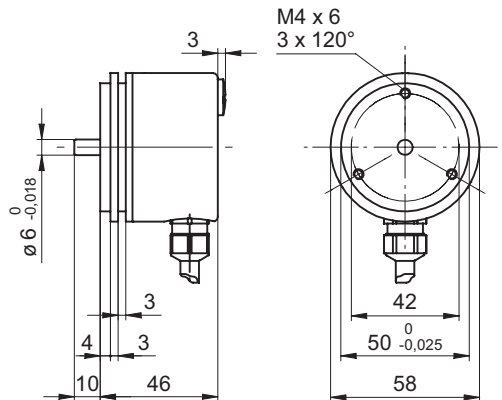
Axe sortant - Bride standard ou synchro

Résolution 64...2048 impulsions

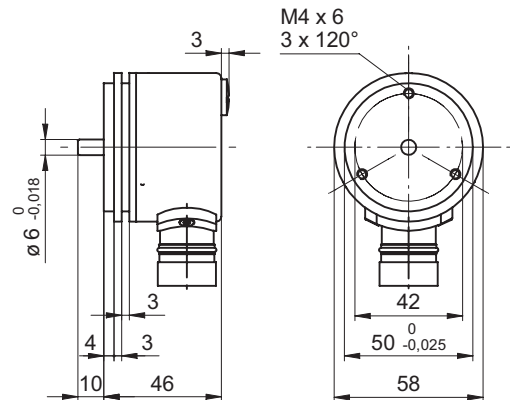
BRIV 58K, BRIV 58S programmable - EcoMag

Dimension

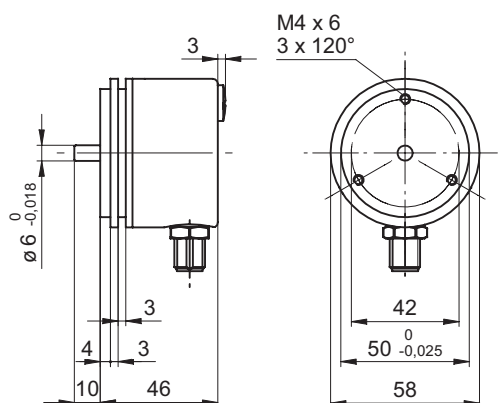
BRIV 58 bride standard, câble radial



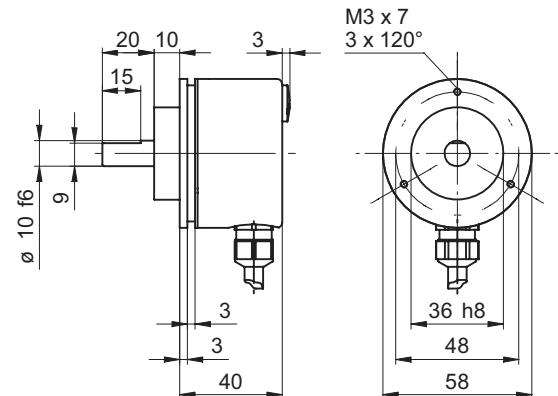
BRIV 58 bride standard, connecteur M23 radial



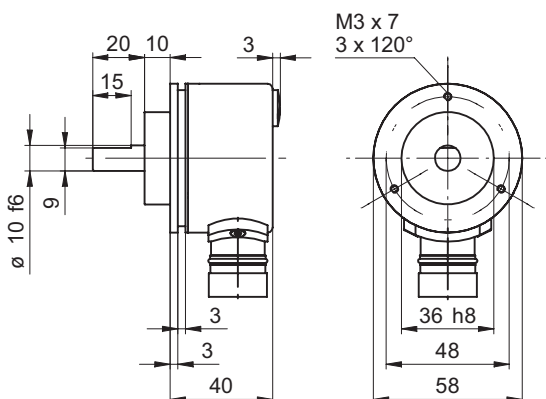
BRIV 58 bride standard, connecteur M12 radial



BRIV 58 bride synchro, câble radial



BRIV 58 bride synchro, connecteur M23 radial



BRIV 58 bride standard, connecteur M12 radial

